



MFL/E

Montageflansch

Messgröße: -

Ausgang: -

Besondere Merkmale: Aluminium, Kunststoff, inkl. Feststellschraube



Beschreibung

Die MFL/E Montageflansche dienen als Zubehör zur Befestigung von Temperaturfühlern auf Luftkanälen, Rohrleitungen etc. Als Material stehen Aluminium und Kunststoff zur Auswahl.

Technische Daten

Material	Aluminium oder Kunststoff
Abmessungen	Aluminium-Flansch: InnenØ 6,2mm, AussenØ 40mm, Kunststoff-Flansch: InnenØ 6,1mm oder 16,2mm
Betriebstemperatur	Kunststoffflansch: -20...+80°C, Aluminiumflansch: -20...+600°C
Montage	Schraubbefestigung

Varianten

Artikelnummer		
Innendurchmesser	Material	Betriebstemperatur
MFL/E-A/16		
16,2 mm	Aluminium	Tmax. +600°C
MFL/E-A/6		
6,2 mm	Aluminium	Tmax. +600°C
MFL/E-K/16		
16,2 mm	Flansch: Kunststoff, Schraube: verzinkter Stahl	Tmax. +80°C
MFL/E-K/6		
6,1 mm	Flansch: Kunststoff, Schraube: verzinkter Stahl	Tmax. +80°C



Zubehör



KF1/E
Kanaltemperaturfühler mit Montageflansch



KF2/E
Kanaltemperaturfühler mit Anschlusskopf Form J

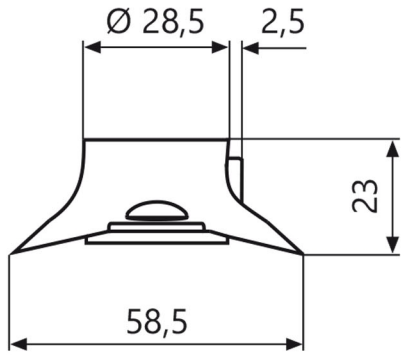


KS/E
Kabeltemperaturfühler mit Silikon-Leitung



Masszeichnung

MFL/E-K



MFL/E-A

