



AZT-A 524 510/AZT-A 524 410



AZT-I 524 510/AZT-I 524 410

Merkmale:

- Elektronischer Feuchtraum-Temperaturregler
- Außen- oder Inneneinstellung
- Plombierbar
- Der Allzweckthermostat wird zur Regelung der Heizung oder Ventilatoren in feuchten oder staubigen Räumen eingesetzt, z.B. Garagen, Lagerräume, Waschräume, Ställe, Gewächshäuser etc.

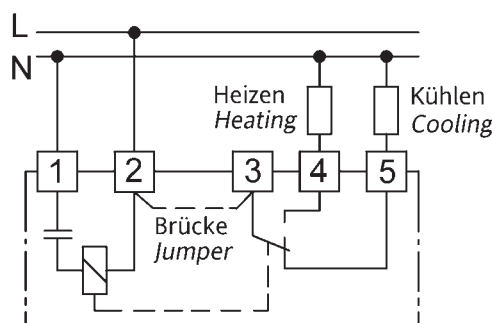
Characteristics:

- Electronic for humid rooms temperature controller
- Exterior and interior adjustment
- Sealable
- This thermostat is for controlling heating or cooling in damp or dusty rooms e.g. garages, storerooms, toilets, stables, laundries etc.

Allgemeine technische Daten | General technical data

Bestellbez. Type	AZT-A 524 510	AZT-A 524 410	AZT-I 524 510	AZT-I 524 410
Artikel-Nr. Article No.	0524 60 140 510	0524 60 141 410	0524 61 140 510	0524 61 141 410
Temperaturbereich Temperature range	5...35°C	-15...15°C	5...35°C	-15...15°C
Kontakt (Relais) Contact (Relay)	1 Wechsler, potentialfrei 1 change-over, voltage-free			
Schalttemperaturdifferenz Switching differential	~0,5k			
Betriebsspannung Operating voltage	230V AC 50 Hz			
Schaltstrom Switching current	10 (4) A			
Regelverhalten Mode of regulation	2-Punkt ON/OFF			
Anzeigelampe Indicator lamp	Heizung EIN calling for heat			
Temperaturfühler Temperature sensor	NTC, intern NTC, internal			
Schutzart/Schutzkl. (plombierbar) Protection class of housing (sealable)	IP 54			
Umgebungstemperatur Ambient temperature	-20...40°C			
Maße Dimensions	91 x 91 x 53 mm		91 x 91 x 45,5 mm	
Einstellskala Setting scale	Außenskala outside scale		Innenskala inside scale	

Schaltzeichnung | Wiring diagram



AZT-A 524 510/AZT-A 524 410/AZT-I 524 510/AZT-I 524 410