

**Beschreibung**

Das Monitormodul AD-VL 500 FE ist ein Anzeigegerät und Datenlogger für den Fronttafeleinbau. Es verfügt über bis zu 8 analoge Normsignaleingänge. Die Eingänge können als Strom- oder Spannungseingang konfiguriert werden. Aus den Analogsignalen können gleichzeitig, mittels einstellbarer Schaltschwellen, Zählwerte abgeleitet werden. Eine skalierte Messwertanzeige mit frei definierbaren Einheiten ist möglich. Die Anzeige erfolgt durch frei konfigurierbare Anzeigeelemente wie numerische Anzeige, Balkengrafik, Zeitdiagramm, Schleppzeiger, LED's, usw. Das Gerät wird mit vordefinierten Standardanzeigefenstern ausgeliefert. Alle Signale können im eigenen Gerätespeicher zyklisch geloggt werden. Die geloggt Daten werden als Tagesdateien auf einer internen Micro SD Karte gespeichert. Sie können zu einem beliebigen Zeitpunkt mit einem USB-Stick abgeholt werden oder über die Netzwerkschnittstelle heruntergeladen werden. Die Gerätekonfiguration erfolgt wahlweise über den integrierten Webserver der Netzwerkschnittstelle oder die Konfigurationssoftware AD-Studio. Die Konfigurationssoftware ist kostenlos auf der ADAMCZEWSKI Internetseite erhältlich. Durch die verschiedenen Schnittstellen (RS485/LAN) ist die Geräteeinbindung in eigene Datennetzwerke einfach möglich, um Messdaten in Echtzeit auszulesen.

**Anwendung**

Anzeigen von frei bestimmbaren Werten auf einem graphischen Display. Blättern durch mehrere Anzeigearten. Visuelle Signalüberwachung mit Webbrowser. Loggen der Daten zur späteren Auswertung.

**Besondere Merkmale**

- 40 konfigurierbare Anzeigeelemente.
- Alle Eigenschaften der Anzeigeelemente wie Farbe, Größe, Position, Beschriftung und Art sind konfigurierbar.
- 10 konfigurierbare Anzeigen mit 1...12 Anzeigeelemente je Anzeige.
- Integrierter Webserver.
- Komfortable Konfiguration der Anzeigen über PC-Software AD-Studio.
- Gepufferte Echtzeituhr.
- Schnittstellenprotokolle: Modbus-RTU, Modbus-TCP

**Kaufmännische Daten**

**Bestellnummer**  
AD-VL 500 FE

**Informationen**

**Downloads**  
Bedienungsanleitung [man-vl500-ad-de.pdf](#)

**Technische Daten****Stromeingänge**

Bereich	0 ... 20 mA
Auflösung	14 bit
Eingangswiderstand	50 Ohm

**Spannungseingänge**

Bereich	0 ... 10 V
Auflösung	14 bit
Eingangswiderstand	100 kOhm

**Zähler**

Bereich	0 ... 20 mA; 0 ... 10 ... 24 V
Eingangswiderstand	I: 50 Ohm; U: 100 kOhm
Frequenz	< 0,5 Hz

**Versorgung**

Versorgungsspannung	20 ... 253 V DC
Versorgungsspannung	50 ... 253 V AC
Max. Leistungsaufnahme	3,0W / 5,0VA

**Gehäuse**

Abmessungen (bxhxt)	96x96x63 mm
Schalttafelausschnitt	92x92 mm
Schutzart Frontfolie	IP 54
Schutzart Klemmen	IP 20
Anschluss technik	Abziehbare Schraubklemmen
Aufbau	Schalttafelgehäuse
Gewicht	250 g

**Umgebungsbedingungen**

Umgebungstemperatur	-10 ... 50 °C
Lager und Transport	-10 ... 70 °C (Betaung vermeiden)
Verschmutzungsgrad	2

**EMV**

Produktfamilienorm	EN 61326-1
Störaussendung	EN 55011, CISPR11 Kl. B, Gr. 1

**Elektrische Sicherheit**

Produktfamilienorm	EN 61010-1
--------------------	------------

**RS485-Schnittstelle**

Anschluß	3-polige Buchse 3,81mm
Standard	RS-485
Protokoll	Modbus-RTU
Funktion	Konfiguration, Modbus-Slave
Max. Buslänge	100m - verdrehtes, geschirmtes Kabel
Busabschluss	120 Ohm (beidseitig am Busende)



## Technische Daten

### Konfigurationsschnittstelle

Anschluß	Klinkenbuchse 3,5mm
Standard	AD-PC (UART), herstellerspezifisch
Funktion	Konfiguration

### Netzwerk-Schnittstelle

Anschluß	RJ45 Buchse
Standard	Ethernet, 10/100 Mbit/s
Protokoll	HTTP, Modbus-TCP
Funktion	Webserser, Konfiguration, Download

### USB-Schnittstelle

Anschluß	Buchse Typ A für USB-Stick
Standard	USB 1.0, 2.0
Funktion	Datenübernahme

### Display

Typ	3,5 TFT
Auflösung	320x240 Pixel

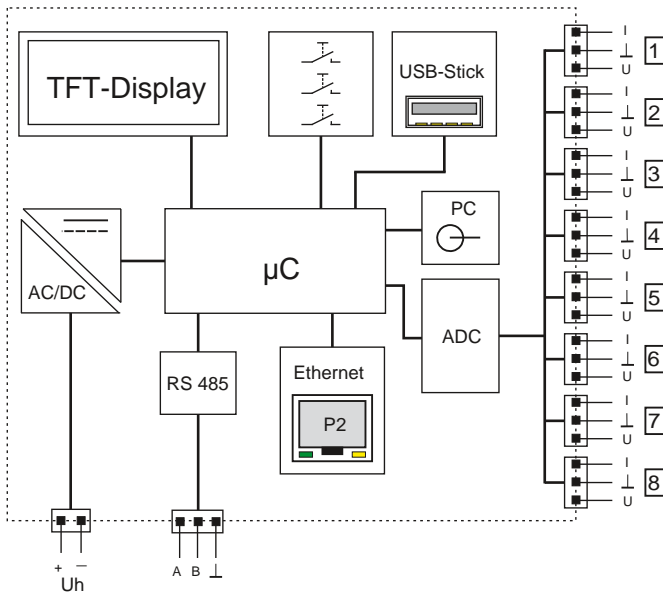
### Bedienung

Art	3 Kurzhubtasten
-----	-----------------

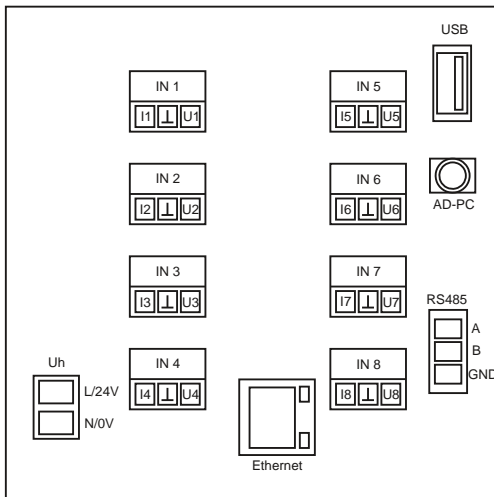
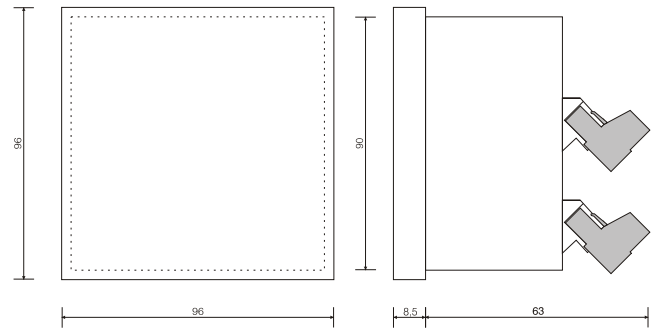
### Datenlogger

Interne Speichergröße	2 GB
Internes Speichermedium	µSD, single level cell
Abtastintervall	1s ... ~18h
Max. Kanalzahl	32
Datenformat	*.csv (Text)

### Anschlüsse, Blockschaltbild



### Maßzeichnung



## Modbus-Daten

## Messwerte

Startadresse	Registeranzahl	Name	Einheit	Datentyp	lesen	schreiben
40017	2	Analogeingang 1	mA/V	float	ja	nein
40019	2	Analogeingang 2	mA/V	float	ja	nein
40021	2	Analogeingang 3	mA/V	float	ja	nein
40023	2	Analogeingang 4	mA/V	float	ja	nein
40025	2	Analogeingang 5	mA/V	float	ja	nein
40027	2	Analogeingang 6	mA/V	float	ja	nein
40029	2	Analogeingang 7	mA/V	float	ja	nein
40031	2	Analogeingang 8	mA/V	float	ja	nein
40033	2	Skalierungswert 1		float	ja	nein
40035	2	Skalierungswert 2		float	ja	nein
40037	2	Skalierungswert 3		float	ja	nein
40039	2	Skalierungswert 4		float	ja	nein
40041	2	Skalierungswert 5		float	ja	nein
40043	2	Skalierungswert 6		float	ja	nein
40045	2	Skalierungswert 7		float	ja	nein
40047	2	Skalierungswert 8		float	ja	nein
40051	1	Digitalpegel 1	0/1	U16	ja	nein
40052	1	Digitalpegel 2	0/1	U16	ja	nein
40053	1	Digitalpegel 3	0/1	U16	ja	nein
40054	1	Digitalpegel 4	0/1	U16	ja	nein
40055	1	Digitalpegel 5	0/1	U16	ja	nein
40056	1	Digitalpegel 6	0/1	U16	ja	nein
40057	1	Digitalpegel 7	0/1	U16	ja	nein
40058	1	Digitalpegel 8	0/1	U16	ja	nein
40061	2	Zähler 1		U32	ja	ja
40063	2	Zähler 2		U32	ja	ja
40065	2	Zähler 3		U32	ja	ja
40067	2	Zähler 4		U32	ja	ja
40069	2	Zähler 5		U32	ja	ja
40071	2	Zähler 6		U32	ja	ja
40073	2	Zähler 7		U32	ja	ja
40075	2	Zähler 8		U32	ja	ja