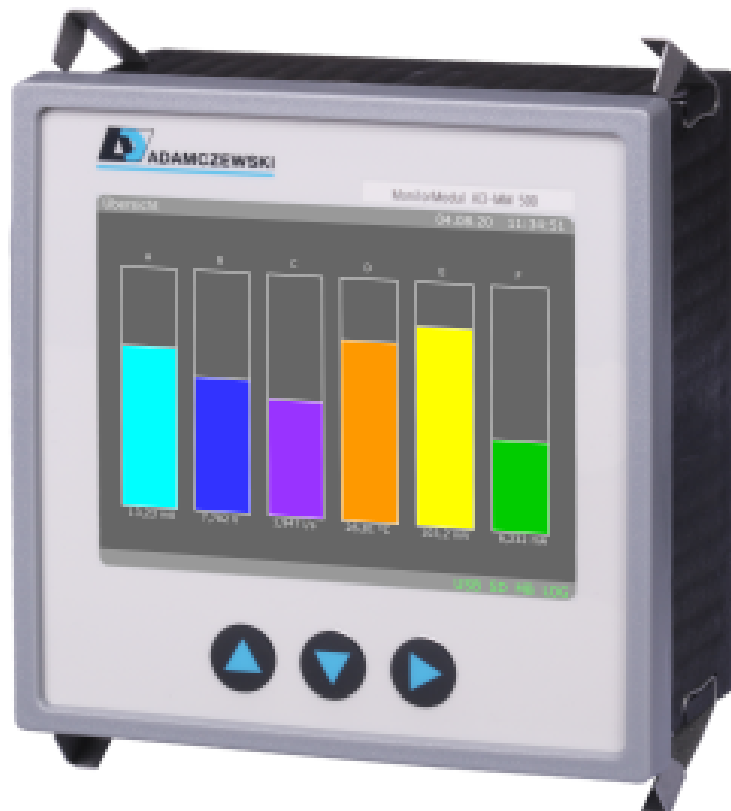


Anzeige und Datenlogger
AD-MM 500 FE

Betriebsanleitung



Inhaltsverzeichnis

1	Zu dieser Betriebsanleitung	4
2	Sicherheit	5
3	Produktbeschreibung	7
3.1	Blockschaltbild	8
3.2	Anzeige- und Bedienelemente	9
3.2.1	Statusleisten	9
4	Technische Daten	10
4.1	Versorgung	10
4.2	Gehäuse	10
4.3	Umgebungsbedingungen	10
4.4	EMV	10
4.5	Elektrische Sicherheit	10
4.6	Schnittstellen	11
4.6.1	RS485-Schnittstelle	11
4.6.2	Konfigurationsschnittstelle	11
4.6.3	Netzwerk-Schnittstelle	11
4.6.4	USB-Schnittstelle	11
4.7	Display	11
4.8	Bedienung	12
5	Montage und Inbetriebnahme	12
6	Bedienung und Menüführung	13
6.1	Tastenfunktionen	13
6.2	Normalbetrieb	13
6.3	Fensternavigation	14
7	Konfiguration	15
7.1	Konfigurationsmenü	15
7.1.1	Geräte-Information	15
7.1.2	Fenster	16
7.1.3	Anzeigeelemente	16
7.1.4	Log-Kanäle	22
7.1.5	Log-Einstellungen	23
7.1.6	Optionen	26
7.1.7	Netzwerk	26
7.1.8	RS485	26
7.1.9	Dateien löschen	27
7.1.10	Konfiguration	27
7.1.11	Backup auf USB	27
8	Modbus	28
8.1	Grundlagen	28
8.2	AD-MM 500 FE Daten-Register	31
8.2.1	Virtuelle Modbus-Register	31

9 Anschlussplan	32
10 Netzwerkanschluss	34
10.1 Anschluss	34
10.2 Protokolle	34
10.3 Datensicherheit	35
10.4 Navigation	35
10.5 Startseite	36
10.6 Einrichtung	37
10.7 Konfigurationsseiten	38
10.7.1 Geräte-Information	39
10.7.2 Fenstereinrichtung	39
10.7.3 Anzeigeelemente	40
10.7.4 Log-Kanäle	41
10.7.5 Log-Einstellungen	42
10.7.6 Optionen	43
10.7.7 Konfigurationsdateien	44
10.7.8 Netzwerk	44
10.7.9 RS485	45
10.8 Geräte im Netzwerk finden	46
10.8.1 Automatisierter Geräteaufruf	46
10.8.2 Manueller Geräteaufruf	46
11 Speichermanagement und Datenformate der Dateien	47
11.1 Speicherplatzverwaltung	47
11.2 Datenstruktur	47
11.2.1 Speicherbedarf auf der SD-Karte	48
11.3 Logdatei	48
12 Wartung und Instandhaltung	49
12.1 Firmwareaktualisierung	49
12.1.1 Firmwareaktualisierung mit Konfigurationsprogramm AD-Studio	50
12.1.2 Firmwareaktualisierung mit USB-Datenträger	50
12.1.3 Firmwareaktualisierung über Netzwerk (LAN)	51
13 Hilfe bei Störungen	52
14 Anhang	53
14.1 Anschrift des Herstellers	53
14.2 Datenauswertung	53
14.3 Gerätebetriebsanleitung	53
14.4 Gerätedatenblatt	53

1 Zu dieser Betriebsanleitung

Diese Betriebsanleitung ist Teil des Produkts.

- Lesen Sie die Betriebsanleitung vor dem Gebrauch des Geräts gut durch.
- Bewahren Sie die Betriebsanleitung während der gesamten Lebensdauer des Produkts auf und halten sie zum Nachschlagen bereit.
- Geben Sie die Betriebsanleitung an jeden nachfolgenden Besitzer oder Benutzer des Produkts weiter.

Aufbau der Warnhinweise



Bitte beachten Sie die Dokumentation. Dieses Symbol soll Sie vor möglichen Gefahren warnen, die bei der Montage, der Inbetriebnahme und beim Gebrauch auftreten können.

- Hier stehen Maßnahmen zur Vermeidung der Gefahr.
- ...

Aufbau der Gefahrhinweise



Lebensgefahr oder schwere Verletzungsgefahr. Vor Beginn der Arbeiten Anlage und Gerät spannungsfrei schalten.

- Hier stehen Maßnahmen zur Vermeidung der Gefahr.
- ...

2 Sicherheit

Bestimmungsgemäße Verwendung



*Die in dieser Betriebsanleitung vorgeschriebenen Betriebs-
Wartungs- und Instandhaltungsbedingungen müssen strikt ein-
gehalten werden.*

Der AD-MM 500 FE ist zum Anschluss an eine RS-485 Schnittstelle vorgesehen an der im Busbetrieb noch weitere Geräte angeschlossen sind.

Der AD-MM 500 FE kann über die Konfigurationsschnittstellen mit einem PC oder Laptop verbunden werden.

Der AD-MM 500 FE ist zum Einbau in Fronttafeln von Schaltschränken vorgesehen.

Der AD-MM 500 FE besitzt einen Universalanschluss für die Versorgungsspannung und kann mit einer Wechselfspannung bis zu 250V AC oder mit 24V DC versorgt werden.

Eine andere Verwendung ist nicht bestimmungsgemäß! Eigenmächtige Umbauten und Veränderungen am Produkt führen zu erheblichen Sicherheitsrisiken und sind aus Sicherheitsgründen verboten! Für hieraus entstehende Schäden oder für Schäden aus nicht bestimmungsgemäßer Verwendung haftet Adamczewski elektronische Messtechnik GmbH nicht.

Störungen, welche die Sicherheit beeinträchtigen können, sind umgehend zu beseitigen! Der Installateur muss dem Bediener die Betriebsanleitung zugänglich machen. Installateur und Bediener müssen die Betriebsanleitung vor Beginn ihrer Tätigkeit gelesen und verstanden haben.

Vorhersehbare Fehlanwendung

Dieses Produkt darf insbesondere in folgenden Fällen nicht verwendet werden:

- In explosionsgefährdeter Umgebung. Bei Betrieb in explosionsgefährdeten Bereichen kann Funkenbildung zu Verpuffungen, Brand oder Explosionen führen.
- Einsatz an Mensch und Tier.

Sichere Handhabung

Dieses Produkt entspricht dem Stand der Technik und den anerkannten sicherheitstechnischen Regeln. Jedes Gerät wird vor Auslieferung auf Funktion und Sicherheit geprüft.

Dieses Produkt nur in einwandfreiem Zustand betreiben unter Berücksichtigung der Betriebsanleitung, den üblichen Vorschriften und Richtlinien sowie den geltenden Sicherheitsbestimmungen und Unfallverhütungsvorschriften.

Extreme Umgebungsbedingungen beeinträchtigen die Funktion des Produkts.

- Produkt vor Stößen schützen

- Produkt nur in Innenräumen verwenden
- Produkt vor Feuchtigkeit schützen

Qualifikation des Personals

Montage, Inbetriebnahme, Betrieb, Wartung, Außerbetriebnahme und Entsorgung dürfen nur von fachspezifisch qualifiziertem Personal durchgeführt werden. Arbeiten an elektrischen Teilen dürfen nur von einer ausgebildeten Elektrofachkraft in Übereinstimmung mit den geltenden Vorschriften und Richtlinien ausgeführt werden.

Veränderungen am Produkt

Eigenmächtige Veränderungen am Produkt können zu Fehlfunktionen führen und sind aus Sicherheitsgründen verboten.

Verwendung von Ersatzteilen und Zubehör

Durch Verwendung nicht geeigneter Ersatz- und Zubehörteile kann das Produkt beschädigt werden. Bitte verwenden Sie nur Originalersatzteile und -zubehör des Herstellers.

Haftungshinweise

Für Schäden und Folgeschäden, die durch Nichtbeachten der technischen Vorschriften, Anleitungen und Empfehlungen entstehen, übernimmt der Hersteller keinerlei Haftung oder Gewährleistung. Der Hersteller haftet nicht für Kosten oder Schäden, die dem Benutzer oder Dritten durch den Einsatz dieses Geräts, vor allem bei unsachgemäßem Gebrauch, Missbrauch oder Störungen des Anschlusses, Störungen des Geräts oder der angeschlossenen Geräte entstehen.

3 Produktbeschreibung

Der AD-MM 500 FE ist ein Anzeige- und Datenlogger für den Fronttafeleinbau. Die Gerätekennung **MM500-ML** kennzeichnet das Gerät als **ModbusLogger**.

Die Anzeige von Messwerten erfolgt über ein grafikfähiges 3,5" TFT-Display. Auf einer HTTP-Seite können numerische Daten tabellarisch angezeigt werden.

Der AD-MM 500 FE dient der Erfassung und Protokollierung von Messsignalen, die von anderen Geräten bereitgestellt werden.

Er kann über seine RS-485 Schnittstelle mit einem oder mehreren Geräten der Adamczewski elektronische Messtechnik GmbH oder auch mit Geräten anderer Hersteller verbunden werden.

Es können beliebige Daten dieser Geräte angezeigt und/oder auf eine interne SD-Speicherkarte geloggt werden.

Die gespeicherten Daten können zur weiteren Analyse jederzeit auf einen USB-Stick übertragen werden. Der Download einzelner Logdateien ist auch über das Webinterface möglich.

Der AD-MM 500 FE kommuniziert mit den verbundenen Geräten (Slaves) über das Modbus-Protokoll und ist dabei immer der Modbus Master.

Eigenschaften

- Anzeigegerät und Datenlogger für den Fronttafeleinbau
- Gepufferte Echtzeituhr
- Anzeige über grafikfähiges TFT-Display
- RS-485 Schnittstelle mit Modbus-RTU Protokoll
- USB-Anschluss für externe Datenträger
- PC-Schnittstelle bzw. LAN-Schnittstelle für Konfiguration oder Firmwareupdate
- Erstellung eigener Anzeigen mit dem Konfigurationsprogramm AD-Studio oder Webinterface
- Bis zu 10 konfigurierbare Fenster
- Bis zu 40 konfigurierbare Anzeigeelemente insgesamt
- Bis zu 12 konfigurierbare Anzeigeelemente je Fenster
- Bis zu 32 konfigurierbare logische Signalkanäle.
- Anzeigeelement-Arten: Numerisch, Balken, LED, Zeitdiagramm, Schleppzeiger
- Anzeigeelement-Eigenschaften: Position, Größe, Beschriftung, Farben definierbar
- Anzeigeelement-Funktionen: Farbumschlag durch Hysterese- oder Fensterfunktion definierbar
- Drei Bedienungssprachen: deutsch, englisch, französisch
- Firmwareupdate über Netzwerk und USB-Datenträger

Lieferumfang

- AD-MM 500 FE
- Alle benötigten steckbaren Anschlussklemmen
- Diese Bedienungsanleitung

Zur Konfiguration mit dem Konfigurationsprogramm AD-Studio wird der optionale USB-Programmieradapter **VarioPass** benötigt.

Bestellschlüssel

AD-MM 500 FE RS-485-Schnittstelle, Konfigurationsschnittstelle, USB, Ethernet.

VarioPass (Option) USB-Adapter für Konfiguration und Firmwareupdate.

3.1 Blockschaltbild

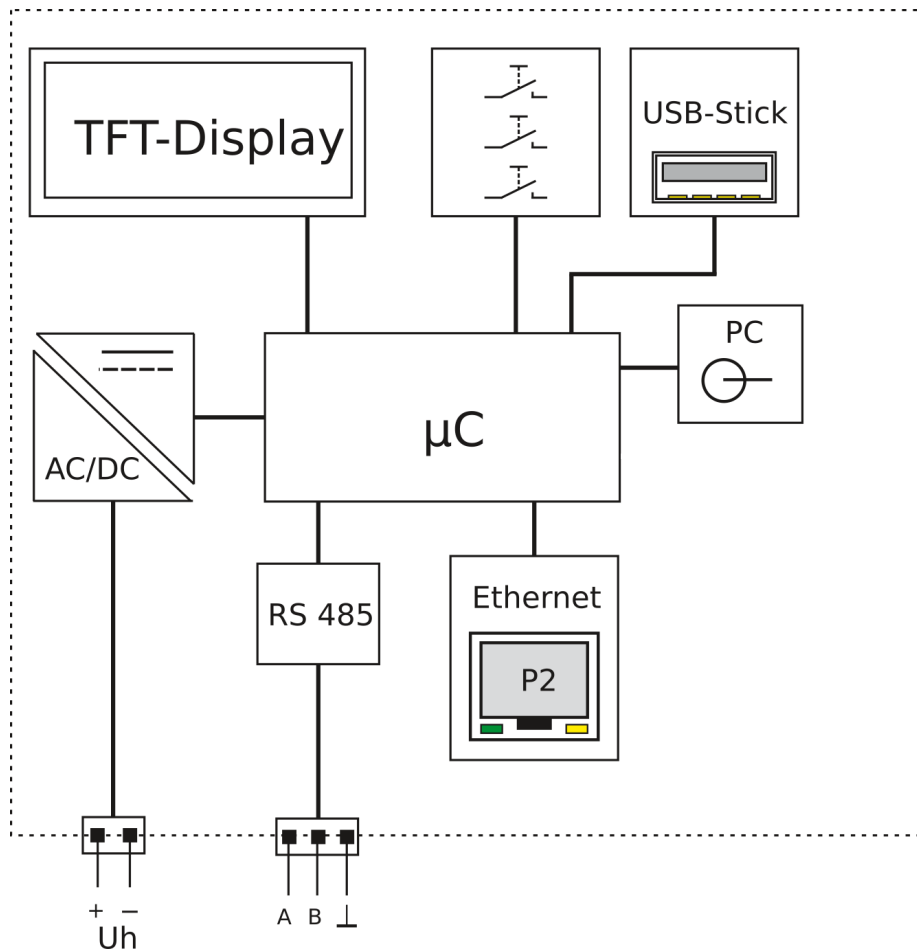


Abbildung 3.1: Blockschaltbild des AD-MM 500 FE

3.2 Anzeige- und Bedienelemente

Der AD-MM 500 FE besitzt ein farbiges grafikfähiges TFT-Display zur Anzeige der Daten und drei Tasten zur manuellen Bedienung und Konfiguration.

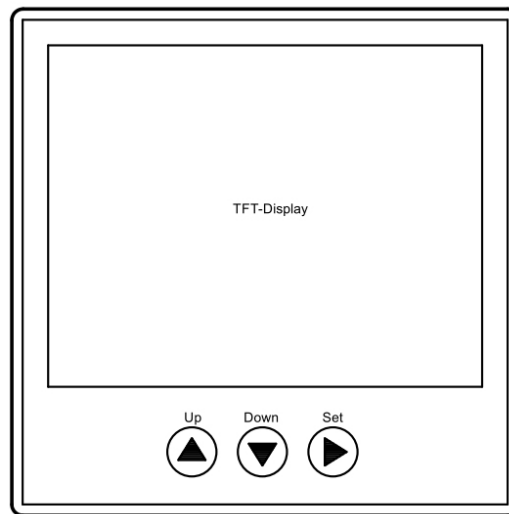


Abbildung 3.2: Anzeige- und Bedienelemente des AD-MM 500 FE

Taste 'Up' Aufwärts blättern; Ziffer inkrementieren

Taste 'Down' Abwärts blättern; Ziffer dekrementieren

Taste 'Set' Eingabe bestätigen

3.2.1 Statusleisten

Im jedem Anzeigezustand werden in der Anzeige eine, farblich grau hinterlegte, Kopf- und Fußleiste mit Statusinformationen eingeblendet.

Die Kopfleiste enthält folgende Statusinformationen, von links nach rechts:

- Fensternummer: [1]...[10]
- Fensterbeschreibung: frei definierbarer Beschreibungstext
- Datumstempel: aktuelles Datum
- Zeitstempel: aktuelle Uhrzeit

Die Fußleiste enthält folgende Statusinformationen, von rechts nach links:

- **LOG**, für Datenloggerfunktion
- **MB**, für Modbuskommunikation
- **SD**, für interne Speicherkarte
- **USB**, für externes Speichermedium (USB-Stick)
- **LAN**, für Netzwerkstatus
- **DHCP**, für IP-Adressbezug
- **Funktionstext** Autoscroll, Read/Write UART/RS485

Die Darstellung innerhalb der Fußleiste erfolgt nach einem Farbschema:
inaktiv = schwarz, aktiv = grün, Fehler = rot, Infotext/Datenverkehr = gelb

4 Technische Daten

4.1 Versorgung

Bezeichnung	Wert
Versorgungsspannung AC	50 ... 253 V
Versorgungsspannung DC	20 ... 253 V
Max. Leistungsaufnahme	3,0W / 5,0VA

4.2 Gehäuse

Bezeichnung	Wert
Abmessungen (bxhxt)	96x96x63 mm
Schalttafelausschnitt	92x92 mm
Schutzart Frontfolie	IP 54
Schutzart Klemmen	IP 20
Anschlusstechnik	Abziehbare Schraubklemmen
Aufbau	Schalttafelgehäuse
Gewicht	250 g

4.3 Umgebungsbedingungen

Bezeichnung	Wert
Umgebungstemperatur	-10 ... 50 °C
Lager und Transport	-10 ... 70 °C (Betauung vermeiden)
Verschmutzungsgrad	2

4.4 EMV

Bezeichnung	Wert
Produktfamiennorm	EN 61326
Störaussendung	EN 55011, CISPR11 Kl. B

4.5 Elektrische Sicherheit

Bezeichnung	Wert
Produktfamiennorm	EN 61010-1

4.6 Schnittstellen

4.6.1 RS485-Schnittstelle

Bezeichnung	Wert
Anschluß	3-polige Buchse 3,81 mm Raster
Standard	RS-485
Funktion	Konfiguration, Modbus-Slave
Protokoll	Modbus-RTU
Max. Teilnehmerzahl	32
Max. Buslänge	100 m
Busabschluss	120 Ohm (beidseitig am Busende)

4.6.2 Konfigurationsschnittstelle

Bezeichnung	Wert
Anschluß	Klinkenbuchse 3,5 mm
Standard	UART, herstellerspezifisch
Funktion	Konfiguration

4.6.3 Netzwerk-Schnittstelle

Bezeichnung	Wert
Anschluß	RJ45 LAN-Buchse
Standard	Ethernet, 10/100 Mbit/s
Adressierung	IP4
DHCP	Werksseitig aktiviert
Protokoll	TCP/IP (HTTP, Modbus-TCP)
Standardadresse	192.168.50.230
Konfigurationsport	80
Modbus-TCP-Port	502
Funktion	Webserver für Konfiguration, Datei-Download und numerische Datenansicht

4.6.4 USB-Schnittstelle

Bezeichnung	Wert
Anschluß	Buchse Typ A für USB-Stick
Standard	USB 1.0, 2.0
Formatierung	FAT12, FAT16, FAT32
Funktion	Datenübernahme, Konfiguration

4.7 Display

Bezeichnung	Wert
Typ	3,5" TFT
Auflösung	320x240 Pixel

4.8 Bedienung

Bezeichnung	Wert
Manuell	3 Kurzhubtasten
Netzwerk	mittels Webbrowser

5 Montage und Inbetriebnahme

Elektrischer Anschluss



Die Klemmen der Hilfsspannungseingänge sind berührungsfährlich.

- Netzspannung unterbrechen und gegen Wiedereinschalten sichern.
- Berührungsschutz der Anschlüsse gewährleisten.
- Alle Anschlüsse vor elektrostatischer Entladung schützen.

Gerät in Betrieb nehmen

- Spannungsversorgung abschalten.
- Spannungsfreiheit überprüfen.
- Gerät montieren.
- RS-485 anklemmen.
- Versorgung anklemmen.
- Versorgungsspannung einschalten.
- Gerät konfigurieren. Details siehe Kapitel 7.
- Funktion prüfen.

6 Bedienung und Menüführung

6.1 Tastenfunktionen

Das Menü wird über die drei Tasten 'Up', 'Down' und 'Set' gesteuert, siehe Kapitel 3.2. Es gelten folgende Abkürzungen für die Tastenfunktionen:

up Taste 'Up' kurz drücken

UP Taste 'Up' länger als ca. 2s drücken

down Taste 'Down' kurz drücken

DOWN Taste 'Down' länger als ca. 2s drücken

set Taste 'Set' kurz drücken

SET Taste 'Set' länger als ca. 2s drücken



Bei der gesamten Menüführung werden KEINE Tastenkombinationen verwendet (Ein-Finger-Menü).

6.2 Normalbetrieb

Nach dem Einschalten des Gerätes befindet es sich im Anzeigezustand, mit der Darstellung des zuletzt angezeigten Fensters. Mit SET gelangt man ins Konfigurationsmenü. Vom Konfigurationsmenü aus gelangt man mit SET zurück zum Normalbetrieb. Im Normalbetrieb können die vorkonfigurierten Fenster mit up oder down oder automatisch durchgeblättert werden.

Im **Normalbetrieb** können unter anderem:

- Weitere Anzeigefenster (Fenster 1...10) angewählt werden. Die jeweilige Fensternummer wird der Überschrift in eckigen Klammern vorangestellt.
- Einstellungen am AD-MM 500 FE gemacht werden

Da der AD-MM 500 FE zur Datenkommunikation auf externe Modbus-Slaves zugreift, erfolgt am RS485-Anschluss eine übergeordnete Fehlerüberwachung des Master-Slave Datenverkehrs. Wird ein Fehler erkannt, wechselt die grüne Statusinformation **MB** sofort auf rot. Mögliche Fehler sind z.B.

- Timeout: Der Slave meldet sich nicht. Gründe können eine fehlerhafte Slaveadresse sein, der Slave ist nicht angeschlossen oder antwortet aus einem anderen Grund nicht.
- Slave Exception: Gründe können z.B. eine falsche Anzahl Datenwörter oder ein falsches oder nicht vorhandenes Register sein.

Diese visuelle Fehlermeldung ist nicht blockierend. Aufgrund der Zeitüberwachung der Modbus-Slaves kann es bei Ausfällen jedoch zu Zeitverzögerungen bei der Messaufnahme kommen.

Für Diagnosezwecke kann mit einem Kurztastendruck (set) eine Log-Kanal-Tabelle

eingebildet werden, in der alle 32 Logkanäle mit der aktuell eingerichteten Modbus-Slave-Adresse und Register angezeigt werden (**[Kanal] Adresse/Register**).

Erkannte Kommunikationsfehler werden hinter dieser Angabe mit einem **E** gekennzeichnet. Diese Ansicht wird einmal pro Sekunde automatisch aktualisiert. Diese Tabelle ist nur im Fehlerfall aktivierbar.

6.3 Fensternavigation

Der AD-MM 500 FE kann bis zu 10 Anzeigefenster darstellen. In einem Fenster können bis zu zwölf Anzeigeelemente dargestellt werden. Die aktuelle Fensternummer wird in der Displaykopfzeile, vor der Überschrift, in eckigen Klammern dargestellt (**[1] Überschrift**).

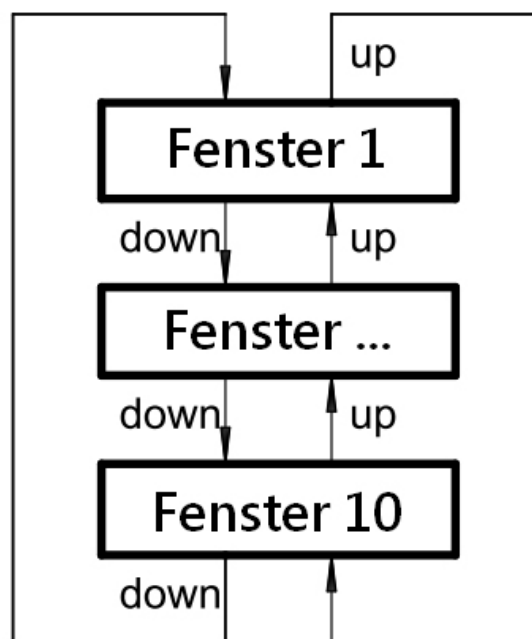


Abbildung 6.1: Fenster durchblättern

Die Fenster können, wie in Bild 6.1 dargestellt, entweder manuell mit den Tasten 'Up' und 'Down' oder zeitgesteuert automatisch auf und ab geblättert werden. Ein längerer Tastendruck ('UP' oder 'DOWN') in beliebiger Richtung initiiert die automatische, Zeitgesteuerte Fensterweitschaltung. Dieser Zustand wird in der Fußzeile mit einem gelben Text **Autoscroll** dargestellt. In gleicher Weise erfolgt die Rückschaltung in den manuellen Modus.



*Das Zeitintervall, für die automatische Blätterfunktion, wird mit dem Parameter ⇒ **Optionen** ⇒ **Autoscroll** eingestellt.
Die Standardzeit ist 5 Sekunden.*

7 Konfiguration

Die Gerätekonfiguration kann wahlweise direkt am Gerät, mit dem Konfigurationsprogramm AD-Studio (für Windows-Betriebssysteme) oder über das Webinterface erfolgen.

Die Adamczewski elektronische Messtechnik GmbH stellt vorgefertigte Gerätekonfigurationen, als XML-Dateien, zur Verfügung.

Für die PC/Geräte-Verbindung mit dem Konfigurationsprogramm AD-Studio wird der USB-Schnittstellenkonverter AD-VARIO-PASS benötigt.

7.1 Konfigurationsmenü

Im Konfigurationsmenü können verschiedene Konfigurationen am AD-MM 500 FE ausgewählt werden. Sofern ein Konfigurationenpunkt einen numerischen Index verlangt, wird die Indexauswahl vorgeschaltet und abgefragt. Die Indexeinstellung erfolgt mittels einer rollierenden Zahl, welche mit den Navigationstasten eingestellt wird. Der numerische Index wird anschließend in der Menüüberschrift in eckigen Klammern dargestellt.

Beispiel: **Konfigurationenpunkt [1]**.

7.1.1 Geräte-Information

Unter **Geräte-Information** werden verschiedene Informationen zum Status des AD-MM 500 FE angezeigt. Verfügbare Speichergrößen der eingebundenen Datenträger werden hier angezeigt. Eine übersichtliche Darstellung findet sich auch auf der HTML-Status-Seite (siehe Kapitel 10.7.1 auf Seite 39).

7.1.2 Fenster

Der Menüzeitig Fenster enthält folgende Untermenüzeitige:

- **Anzeigeelemente**
- **Darstellen**
- **Beschriftung**
- **Index Anzeigeelement**

Die folgenden Parameter stehen zur Konfiguration der Fenster zur Verfügung.

Parametername	Standardwert	Bereich	Einheit
Anzahl	8	1 ... 12	
Anzeigeelemente[N]			
Darstellen[N]	Darstellen	Darstellen, Nicht darstellen	
Beschriftung[N]	'Anzeige [N]'	1 ... 30	Zeichen
Index Anzeigeelement [N.1]		1 ... 40	
...			
Index Anzeigeelement [N.12]		1 ... 40	

Mit [N] als Fensternummer (1 ... 10).

Der Parameter **Anzahl Anzeigeelemente[N]** bestimmt die Anzahl der Anzeigeelemente, die in dieser Ansicht dargestellt werden. Mit dem Parameter **Darstellen** wird bestimmt, ob die Anzeige dargestellt wird oder nicht, damit kann eine parametrisierte Anzeige z.B. temporär oder anlagenspezifisch ein- oder ausgeblendet werden. Mit **Index Anzeigeelement[N.1] ... Index Anzeigeelement[N.12]** werden die Indizes der darzustellenden Anzeigeelemente bestimmt.

Beispiel: Index Anzeigeelement[2.5] = 3 bedeutet, dass als fünftes Element des zweiten Fensters das dritte Anzeigeelement verwendet wird.

7.1.3 Anzeigeelemente

Zur Darstellung von Messwerten, innerhalb der Anzeigefenster, sind bis zu 40 unterschiedliche Anzeigeelemente konfigurierbar. Ein Anzeigeelement enthält alle Informationen zur Darstellung eines Wertes aus einem logischen Log-Kanal (1...32). Es kann in unterschiedlichen Fenstern, auch mehrfach, benutzt werden.

Der Menüzeitig Anzeigeelemente enthält folgende Untermenüzeitige:

- **Darstellen**
- **Skalierung**
- **Farbumschlag**
- **Schaltswelle**
- **Beschriftung**
- **oben**
- **links**
- **Höhe**

- **Breite**
- **Schriftgröße**
- **Orientierung**
- **Standardfarbe**
- **Alternativfarbe**
- **Index** (Log-Kanal-Nummer)
- **Intervall** (für Zeitdiagramm)

Die Parameter der Anzeigeelemente weichen, je nach Art der Darstellung, stark voneinander ab und werden im folgenden für die einzelnen Anzeigearten erklärt.

Gemeinsame Parameter aller Anzeigeelemente

Die meisten Parameter gelten für alle Anzeigeelemente und werden im folgenden aufgeführt.

Parametername	Standardwert	Bereich	Einheit
Darstellen[N]		Numerisch 0, Numerisch 1, Numerisch 2, Numerisch 3, Numerisch 4, Numerisch auto, Balkendiagramm, LED, Zeitdiagramm, Schleppzeiger	
Farbumschlagfunktion[N]		Aus, Hysterese, Fenster	
Schaltpunkte[N]	0 ... 1	float	s. 'Einheit'
Labelposition[N]	links	links, rechts, oben, unten	
Oben[N]	10	5 ... 235	Pixel
Links[N]	10	5 ... 315	Pixel
Höhe[N]	20	10 ... 220	Pixel
Breite[N]	20	10 ... 300	Pixel
Standardfarbe[N]	Grün	Rot, Grün, Blau, Cyan, Magenta, Gelb, Orange, Weiss, Schwarz, Grau	
Alternativfarbe[N]	Rot	Rot, Grün, Blau, Cyan, Magenta, Gelb, Orange, Weiss, Schwarz, Grau	
Index Kanal[N]	1	1 ... 32	
Intervall	1	1 ... 65535	s

[N] ist der 1-basierte Index des Anzeigeelements [1...40].

Mit dem Parameter **Darstellung[N]** kann die Art der Darstellung gewählt werden. Der Parameter **Farbumschlagfunktion[N]** legt fest, ob und nach welcher Funktion die Alternativfarbe zur Darstellung des Wertes aus dem Kanal verwendet wird. Die

Schaltpunkte legen die Grenzwerte für die Farbumschlagfunktion fest. Sie haben die gleiche Einheit, wie der Wert des Kanals.

Der Parameter **Labelposition[N]** legt die Position des Labels relativ zum Anzeigeelement fest.

Die Parameter **Oben[N]**, **Links[N]**, **Höhe[N]**, **Breite[N]** legen die Position und Größe des Anzeigeelementes innerhalb des Darstellungsbereiches des Displays fest.

Die Parameter **Standardfarbe[N]**, **Alternativfarbe[N]** bestimmen die Farben, wie der Wert dargestellt wird.

Der Parameter **Index Kanal[N]** bestimmt den darzustellenden Kanal.

Der Parameter **Intervall** wird nur als Zeitraster für ein eingerichtetes Zeitdiagramm verwendet.



Das Label und die Einheit werden automatisch dem zugehörigen Log-Kanal entnommen.

Die Schaltpunkte und die Alternativfarbe werden nur ausgewertet, wenn eine Farbumschlagfunktion gewählt wurde, also 'Hysterese' oder 'Fenster'. Die Farbumschlagfunktion wird zyklisch ausgewertet. Ist der Rückgabewert wahr, verwendet das Anzeigeelement die Alternativfarbe zur Darstellung des Wertes.

Numerische Anzeige

Bei der numerischen Anzeige wird der Wert des Kanals zusammen mit dem Label und der Einheit angezeigt.

Die Anzahl der Nachkommastellen wird im Parameter **Numerisch[N]** (0...4) festgelegt.

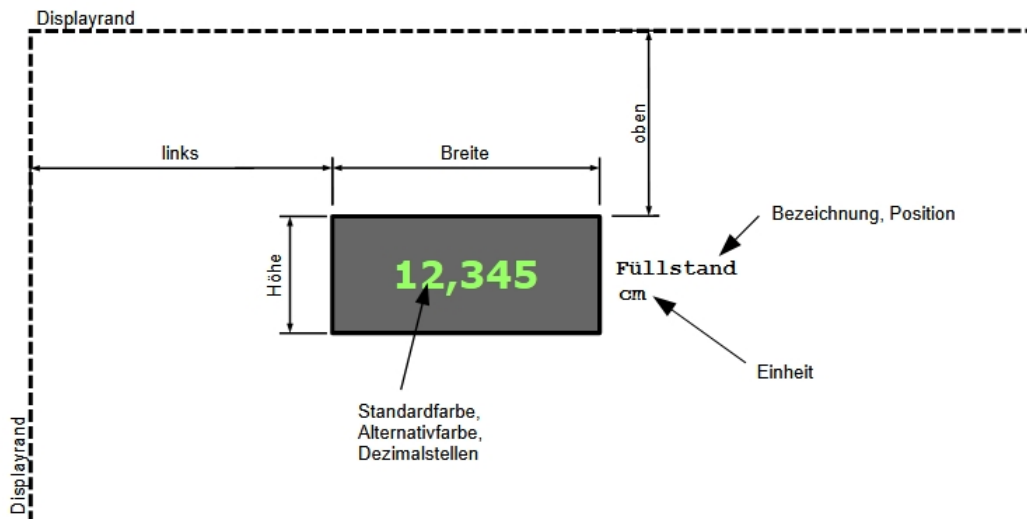


Abbildung 7.1: Darstellung als numerische Anzeige

Die folgenden Parameter stehen zur Konfiguration der numerischen Anzeige zusätzlich zur Verfügung.

Parametername	Standardwert	Bereich	Einheit
Schriftgröße	13x13	13x13, 19x16, 32x32, 35x45, 46x60	Pixel (BxH)

Balkenanzeige

Bei der Anzeige als Balkendiagramm wird der Wert des Kanals als horizontaler oder vertikaler Balken angezeigt.

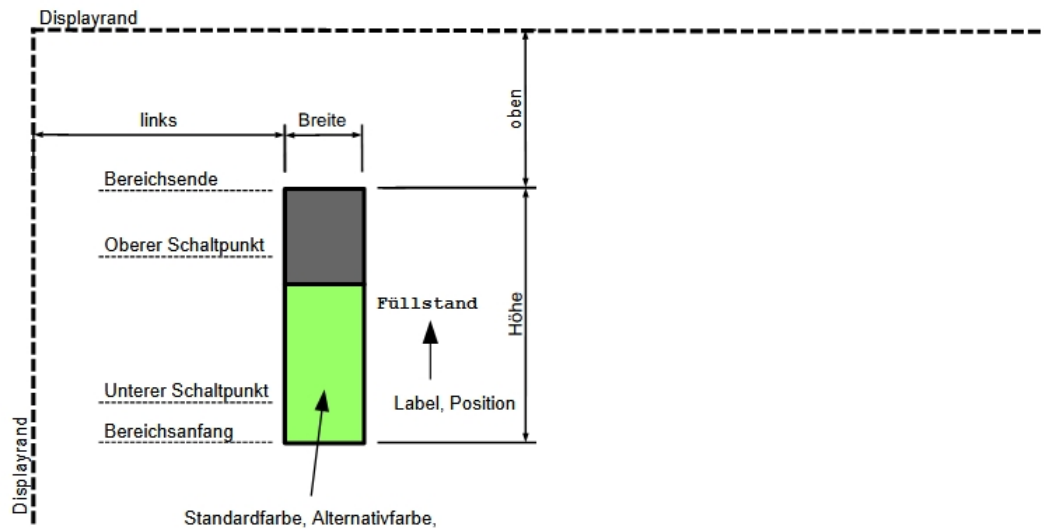


Abbildung 7.2: Darstellung als Balkendiagramm

Die folgenden Parameter stehen zur Konfiguration der Anzeige als Balkendiagramm zusätzlich zur Verfügung.

Parametername	Standardwert	Bereich	Einheit
Skalierungsbereich	0 ... 1	float	
Orientierung	Horizontal	Horizontal, Vertikal	

Mit dem Parameter **Skalierungsbereich** wird der physikalische Wert des Kanals auf die Position und die Größe des Balkens innerhalb des Displaybereiches skaliert. Mit dem Parameter **Orientierung** wird die Orientierung des Balkens festgelegt. Bei 'Horizontal' läuft der Balken von links nach rechts, bei 'Vertikal' läuft der Balken von unten nach oben.

LED-Anzeige

Bei der LED-Anzeige ändert sich die Farbe des aktiven Bereichs der LED abhängig vom Wert des Kanals und der Farbumschlagfunktion von der Standardfarbe zur Alternativfarbe. Die LED dient somit der Anzeige eines aktivierten Betriebszustandes oder zweier Betriebszustände.

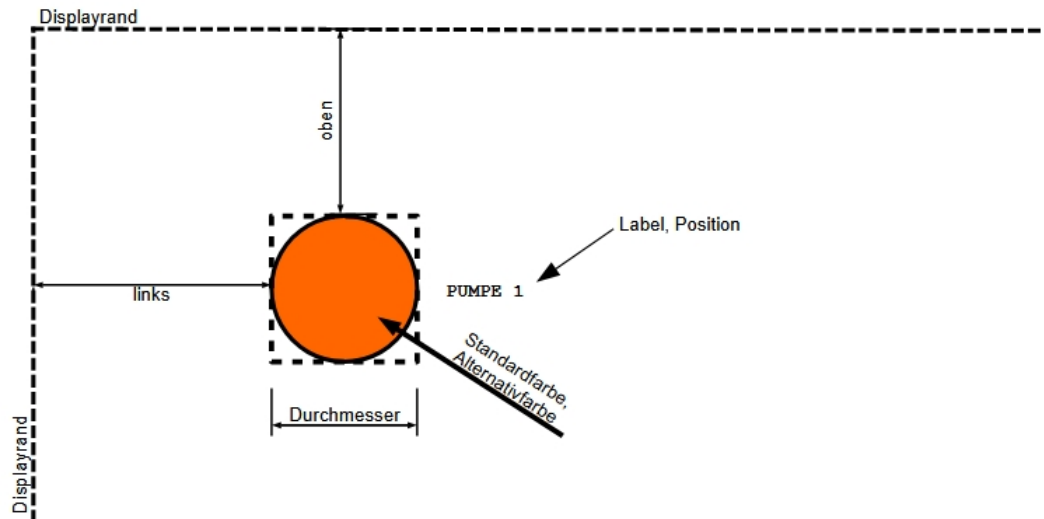


Abbildung 7.3: Darstellung als LED



Damit überhaupt ein Farbumschlag bei der LED stattfinden kann, MUSS eine der Farbumschlagfunktionen gewählt werden. Soll nur ein aktivierter Betriebszustand signalisiert werden, können Standardfarbe und Alternativfarbe entsprechend gewählt werden, z.B. 'Grün' = aktiv, 'Grau' = nicht aktiv. Der Durchmesser der LED wird im Parameter **Breite** angegeben.

Zeitdiagramm-Anzeige

Bei der Zeitdiagramm-Anzeige wird der aktuelle Wert des Kanals in einer definierten Zeitspanne über der Zeitachse aufgetragen. Nach jedem Abtastintervall wird ein neuer Wert errechnet und über der Zeitachse aufgetragen. Die Zeitspanne, die über der Zeitachse aufgetragen werden kann errechnet sich zu

$$t_{\text{delta}}[s] = \text{BreiteAnzeigeelement}[\text{Pixel}] * \text{AbtastintervallKanal}[s/\text{Pixel}]$$

Beispiel: Breite des Anzeigeelements = 200 Pixel, Abtastintervall des Kanal = 5 s

$$t_{\text{delta}} = 200 * 5s = 1000s(16\text{min}, 40s)$$

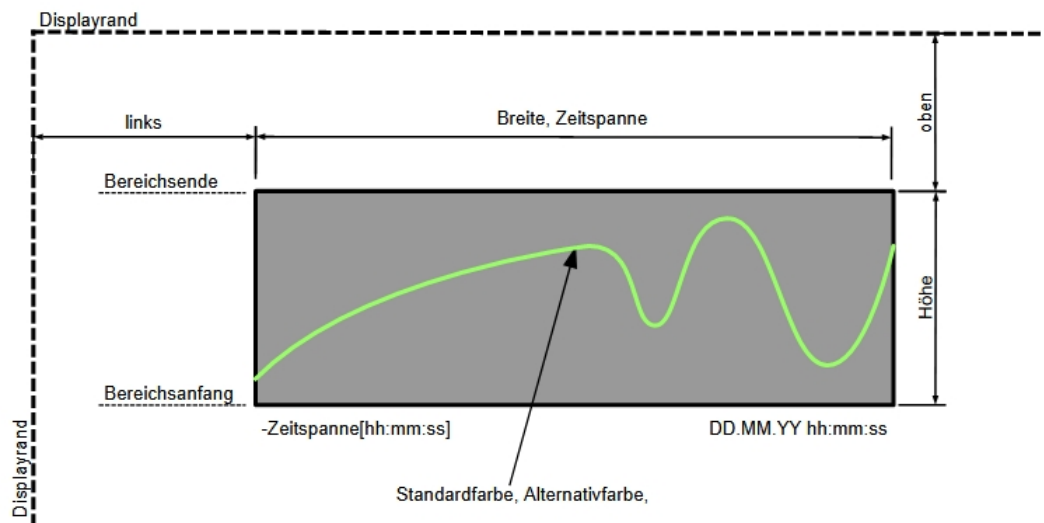


Abbildung 7.4: Darstellung als Zeitdiagramm

Schleppzeiger-Anzeige

Bei der Schleppzeiger-Anzeige wird der Min- und Max-Wert seit dem letzten Zurücksetzen des Schleppzeigers bzw. dem Neustart des AD-MM 500 FE angezeigt. Der Schleppzeiger kann über das Hauptmenü des AD-MM 500 FE zurückgesetzt werden. Die Werte zur Ermittlung der Min- und Max-Werte werden immer automatisch von allen Kanälen ermittelt, die abgefragt werden.

7.1.4 Log-Kanäle

Es stehen 32 logische Log-Kanäle zur Verfügung, die frei konfiguriert werden können. Diese Kanäle speichern alle Parameter, die der AD-MM 500 FE zur Erfassung eines Wertes über den Modbus benötigt. Folgende Parameter können je Kanal konfiguriert werden:

Parametername	Standardwert	Bereich	Einheit
Slaveadresse[N]	1	1 ... 247	
Holdingregister[N]		0 ... 65535	
Datentyp[N]	FPN (Single)	U08, S08, U16, S16, U32, S32, FPN	
Log-Intervall[N]	5	1 ... 65535	s
Log-Freigabe[N]	aus	aus, ein	
Label[N]	'Kanal N'	0 ... 20	Zeichen
Einheit[N]	'?'	0 ... 10	Zeichen

[N] ist der 1-basierte Index des Kanals [1..32].

Beispiel: Mit der Einstellung **Slaveadresse** = '2', **Holdingregister** = '41120', **Datentyp** = 'FPN(Single)', **Log-Intervall** = '10' wird aus dem Modbuslave mit der Slaveadresse 2 alle 10 Sekunden eine Fließkommazahl aus dem Register 41120 in der Logdatei gespeichert.



Wählen Sie ein möglichst großes Log-Intervall, um die Dateigrößen niedrig zu halten. Große Dateien wirken sich zeitlich, ungünstig auf den Datentransfer und die spätere Auswertung aus.

Grundsätzlich werden alle Holdingregister permanent gelesen, die einen Eintrag größer Null haben. So können diese Werte auf dem Display bzw. der HTML-Seite angezeigt werden, ohne dass sie zwingend geloggt werden müssen.

Die Aktivierung der Logfunktion des einzelnen Holdingregister selbst erfolgt mit dem Wahlschalter **Log-Freigabe = ein**.



Fließkommazahlen (Single bzw. Float) nach IEEE 754 sind 4 Byte groß, dabei werden also 2 Modbus-Register gelesen.

Der AD-MM 500 FE enthält im Auslieferungszustand keine Standardwerte, sondern nur voreingestellte Anzeigefenster.

Beim Anschluss von Modbus-Slaves muss der AD-MM 500 FE grundsätzlich für die Anwendung eingerichtet werden. Dies kann durch den Anwender selbst oder in Rücksprache mit der Adamczewski elektronische Messtechnik GmbH erfolgen.

Vorgefertigte Konfigurationen können von der Herstellerinternetseite heruntergeladen werden.

7.1.5 Log-Einstellungen

Ob geloggt werden soll, wird einmal pro Sekunde bestimmt (siehe Bild 7.5). Es kann ohne Bedingung dauerhaft oder abhängig von einer bestimmten Bedingung geloggt werden. Das bedingte Loggen kann durch einen Grenzwert, einen Trend oder durch eine Zeitbedingung gesteuert werden. Außerdem wird die Verfügbarkeit der Hardware geprüft. Der Menüweig Log-Einstellungen enthält folgende Untermenüzeige:

- **Log-Freigabe**
- **Log-Modus**
- **Kanalindex**
- **Schaltschwelle**
- **Trenddelta**
- **Trendzeit**
- **einmalig**
- **täglich**
- **Startzeit**

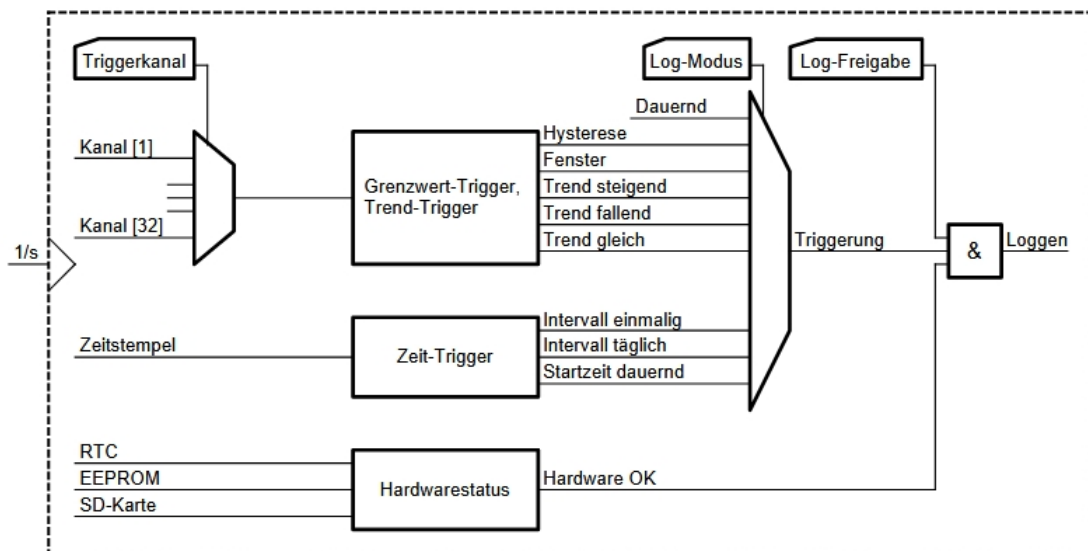


Abbildung 7.5: Bestimmung der Logfreigabe des AD-MM 500 FE

Zur Steuerung des Loggens sind folgende Parameter vorgesehen:

Parametername	Standardwert	Bereich	Einheit
Log-Freigabe	aus	aus, ein	
Log-Modus	Dauernd	Dauernd, Hysterese, Fenster, Trend steigend, Trend fallend, Trend gleich, Intervall einmalig, Intervall täglich, Startzeit dauernd	

Parametername	Standardwert	Bereich	Einheit
Kanalindex	1	1 ... 32	
Schaltswelle	0,0...1,0	float-Bereich	Triggerkanal
Trenddelta	1,0	1E-6...1E6	Triggerkanal
Trendzeit	10	1...3600	s
Startzeit einmalig	11.11.2018 11:11:11		
Endzeit einmalig	11.11.2018 11:11:12		
Startzeit täglich	11.11.2018 11:11:11		
Endzeit täglich	11.11.2018 11:11:12		
Startzeit dauernd	11.11.2018 11:11:12		



Zum schnellen Starten und Stoppen des Log-Vorgangs dient der globale Parameter **Log-Freigabe**

Dauerhaft loggen

Soll dauernd und ohne Bedingung geloggt werden, müssen folgende Parameter eingestellt werden.

1. **Log-Modus** = *'Dauernd'*
2. **Log-Freigabe** = *'ein'*

Die Triggerbedingungen für Grenzwert, Trend und Zeit werden nicht beachtet. Der Log-Vorgang beginnt sofort und endet erst, wenn **Log-Freigabe** = *'aus'* eingestellt oder ein anderer Log-Modus gewählt wird.

Hysterese-getriggert loggen

Soll die Triggerbedingung durch eine Hysteresefunktion erfolgen, müssen folgende Parameter eingestellt werden.

1. **Log-Modus** = *'Hysterese'*
2. **Triggerkanal** = *'1...32'*. Kanalnummer zur Ermittlung des Wertes
3. **Grenzwerte** = *'unterer Grenzwert, oberer Grenzwert'*
4. **Log-Freigabe** = *'ein'*

Die Hysteresefunktion ist aktiviert, wenn der Wert des Triggerkanals den oberen Grenzwert überschreitet. Sie ist deaktiviert, wenn der untere Grenzwert unterschritten wird.

Fenster-getriggert loggen

Soll die Triggerbedingung durch eine Fensterfunktion erfolgen, müssen folgende Parameter eingestellt werden.

1. **Log-Modus** = *'Fenster'*
2. **Triggerkanal** = *'1...32'*. Kanalnummer zur Ermittlung des Wertes
3. **Grenzwerte** = *'unterer Grenzwert, oberer Grenzwert'*.
4. **Log-Freigabe** = *'ein'*

Die Fensterfunktion ist aktiviert, wenn der Wert des Triggerkanals innerhalb der Grenzwerte liegt. Sie ist deaktiviert, wenn er außerhalb der Grenzwerte liegt.

Trend-getriggert loggen

Soll die Triggerbedingung durch eine Trendfunktion erfolgen, müssen folgende Parameter eingestellt werden.

1. **Log-Modus** = *'Trend steigend, Trend fallend oder Trend gleich'*
2. **Triggerkanal** = *'1...32'*. Kanalnummer zur Ermittlung des Wertes
3. **Trenddelta** = *'Differenz'*. Signaldifferenz, ab der ein Trend festgestellt wird.
4. **Trendzeit** = *'Zeitintervall'*. Zeitspanne zwischen den Messungen.
5. **Log-Freigabe** = *'ein'*

Zeit-getriggert loggen

Das zeitgetriggerte Loggen kann **einmalig**, **täglich**, oder **ab einem bestimmten Zeitpunkt** erfolgen.

Soll **einmalig** in einem bestimmten Zeitintervall geloggt werden, müssen folgende Parameter eingestellt werden.

1. **Log-Modus** = *'Intervall einmalig'*
2. **Startzeit einmalig** = *'DD.MM.YYYY hh.mm.ss'*. Startdatum und -Uhrzeit
3. **Endzeit einmalig** = *'DD.MM.YYYY hh.mm.ss'*. Enddatum und -Uhrzeit
4. **Log-Freigabe** = *'ein'*

Es wird geloggt, wenn der aktuelle Zeitpunkt zwischen **Startzeit einmalig** und **Endzeit einmalig** liegt.

Soll **täglich** in einem bestimmten Zeitintervall geloggt werden, müssen folgende Parameter eingestellt werden.

1. **Log-Modus** = *'Intervall täglich'*
2. **Startzeit täglich** = *'DD.MM.YYYY hh.mm.ss'*. Startzeit des Log-Vorgangs.
3. **Endzeit täglich** = *'DD.MM.YYYY hh.mm.ss'*. Endzeit des Log-Vorgangs.
4. **Log-Freigabe** = *'ein'*

Es wird geloggt, wenn die aktuelle Uhrzeit zwischen **Startzeit täglich** und **Endzeit täglich** liegt.



*Das Datum in den Parametern **Startzeit täglich** und **Endzeit täglich** wird ignoriert, da zur Bestimmung des täglichen Log-Intervalls nur die Uhrzeit notwendig ist. Es kann deshalb ein beliebiges Datum eingegeben werden.*

Soll **ab einem bestimmten Zeitpunkt** geloggt werden, müssen folgende Parameter eingestellt werden.

1. **Log-Modus** = *'Startzeit dauernd'*
2. **Startzeit dauernd** = *'DD.MM.YYYY hh.mm.ss'*. Startdatum und -Uhrzeit
3. **Log-Freigabe** = *'ein'*

Es wird geloggt, wenn der aktuelle Zeitpunkt nach dem Startzeitpunkt liegt.

7.1.6 Optionen

Im Menü **Optionen** können die folgenden Einstellungen gemacht werden:

- **Benutzer** Hier kann zwischen 'Admin' und 'Standard' gewählt werden. Abhängig von der Benutzereinstellung sind bestimmte Daten und Funktionen des AD-MM 500 FE nicht oder nur eingeschränkt zugänglich.
- **Sprache** Hier kann die Menüsprache für den AD-MM 500 FE gewählt werden.
- **Helligkeit** Hier kann die Helligkeit der TFT-Hintergrundbeleuchtung in % eingestellt werden.
- **Farbschema** Hier kann eine alternative Anzeigedarstellung (Dunkel/Hell) gewählt werden.
- **Autoscroll** Hier kann das Zeitraster für die automatische Blätterfunktion verändert werden.
- **Schleppzeiger** Hier können alle Schleppzeiger zurückgesetzt werden. Hinweis: Für jeden Kanal läuft ein Schleppzeiger im Hintergrund mit, unabhängig davon, ob er angezeigt wird, oder nicht.
- **Datum** Hier kann das Datum und Uhrzeit der Echtzeituhr, für die Log-Funktion, eingestellt werden.
- **Werkswerte** Hier erfolgt eine Geräterückstellung auf Werksvorgaben. Anschließend erfolgt ein automatischer Gerätereustart.
- **Gerätereustart?** Hiermit kann ein Gerätereustart, ohne Versorgungsspannungsunterbrechung, ausgelöst werden.

7.1.7 Netzwerk

- **LAN-Passwort löschen** Hiermit wird eine erneute Benutzer/Passwort-Vergabe am Webinterface ermöglicht.
- **IP-Adresse** Hier kann eine eigene IP-Adressvergabe erfolgen.
- **Subnetz** Einstellung einer IP-Netzwerkmaske bei fester IP-Adresszuweisung.
- **DHCP** Aktivierung bzw. Deaktivierung für den automatische IP-Adressbezug von einem DHCP-Server.

7.1.8 RS485

Hier erfolgt die Konfigurationsanpassung der RS485-Schnittstelle an das anzuschließende Bussystem. Das vom AD-MM 500 FE verwendete Modbus-Protokoll arbeitet grundsätzlich immer mit 8 Datenbits und einem Stoppbit.

- **Adresse**
Festlegung der eigenen Adresse 1...247.
- **Baudrate**
Auswahl der erforderlichen Baudrate aus einer Liste mit verwendbaren Werten.
- **Parität**
Auswahl einer erforderlichen Parität aus einer Liste (gerade/ungerade/keine).

7.1.9 Dateien löschen

Hier können alle Tagesdateien (*.csv) von der internen Speicherkarte gelöscht werden. Die aktuelle, gesperrte Tagesdatei und die Gerätespezifische Informationsdatei (*.LOG) werden aus Sicherheitsgründen nicht gelöscht.

7.1.10 Konfiguration

- **exportieren** Hiermit können die momentanen Konfigurationseinstellungen (MM500-ML.CFG) als Datei auf einen USB-Stick gesichert werden. Eine bereits namentlich vorhandene Datei wird grundsätzlich **ohne Rückfrage** überschrieben!
- **importieren** Hiermit können zuvor gesicherte Konfigurationseinstellungen auf das oder auch andere Geräte übertragen werden. Ist keine namentlich passende Datei vorhanden, wird eine Fehlermeldung **Dateifehler** angezeigt.



*Der Menüpunkt **Konfiguration** erscheint nur dann im Menü, wenn auch ein USB-Stick eingesteckt und vom AD-MM 500 FE erkannt wurde.*

Die Datei lässt sich auch über das Webinterface (Kapitel 10.7.7, S.44) übertragen. Sie ist jedoch **NICHT** mit dem Konfigurationsprogramm AD-Studio kompatibel.

Der AD-MM 500 FE überprüft die Datei auf Kompatibilität. Sie darf nicht manipuliert werden. Eine fehlerhafte Importdatei wird mit einer Meldung **Dateifehler** beantwortet.

7.1.11 Backup auf USB

Unter **Backup auf USB** kann der Inhalt der internen SD-Speicherkarte auf einen USB-Stick, der auf der Rückseite des Gerätes eingesteckt wurde, übertragen werden. Es werden jeweils nur neue, namentlich nicht vorhandene, Dateien übertragen. Gleichnamige, vorhandene Dateien werden nicht überschrieben.

Der Datenträger kann nach dem Datentransfer einfach entfernt werden. Der Dateikopiervorgang großer bzw. vieler Dateien kann entsprechend viel Zeit beanspruchen. Dabei werden andere Gerätefunktionen zeitlich verzögert.



*Der Menüpunkt **Backup auf USB** erscheint nur dann im Menü, wenn auch ein USB-Stick eingesteckt und vom AD-MM 500 FE erkannt wurde.*

8 Modbus

8.1 Grundlagen

Der AD-MM 500 FE arbeitet werksseitig auf seiner RS-485 Schnittstelle als Modbus-Slave. Der Betriebsmodus als Modbus-Master muss gezielt eingerichtet werden.

Ausführliche Beschreibungen zum Modbus-Protokoll sind unter folgendem Link erhältlich:

<http://www.modbus.org> oder auch auf der Herstellerseite:

https://www.adamczewski.com/media/modbus_application_protocol_v1_1b3.pdf

RS-485 Schnittstellenparameter

Die RS-485 Schnittstelle arbeitet standardmäßig mit den folgenden Einstellungen. Eine Möglichkeit zur Änderung dieser Parameter ist nur in Ausnahmefällen erforderlich und bei der Verwendung von Geräten der Adamczewski elektronische Messtechnik GmbH nicht notwendig.

Name	Wert
Baudrate	19200
Datenbits	8
Parität	gerade
Stopbits	1

Datentypen

Es werden folgende Datentypen verwendet.

Typ	Größe	Anzahl Wörter
bool	1 Byte	1
u16	2 Byte	1
u32	4 Byte	2
single(IEEE 754)	4 Byte	2

Nach der Modbus Spezifikation werden Wörter mit zwei Bytes als kleinste Einheit im Format 'Big-Endian' übertragen. Alle Informationen sind deshalb vielfache von einem Wort. Eine Ausnahme ist die Checksumme. Sie wird im Format 'Little-Endian' (niederwertigstes Byte zuerst) gesendet.

Benutzte Modbusfunktionen

Der AD-MM 500 FE benutzt zur Kommunikation mit den Slaves ausschließlich die Funktion

3 (0x03) Read Holding Registers.

Bei der Erläuterung der Telegramme werden folgende Abkürzungen verwendet:

SA Slaveaddress

FC Functioncode

RH Register Highbyte

RL Register Lowbyte

RCH Registercount Highbyte

RCL Registercount Lowbyte

BC Bytecount

D0H Dataword 0 Highbyte

D0L Dataword 0 Lowbyte

DNH Dataword n Highbyte

DNL Dataword n Lowbyte

CRCL 16-Bit CRC Lowbyte

CRCH 16-Bit CRC Highbyte

Read Holding Registers

Diese Funktion dient dazu, ein oder mehrere Register zu lesen.

Beispiel: Der Master sendet eine Anfrage mit der Startadresse 40801 (0x9F61) und einer Anzahl zu lesender Register von 2 (0x0002) an den Slave. Ist alles in Ordnung, antwortet der Slave mit der Anzahl Bytes und den angeforderten Registern.

Request

SA	FC	RH	RL	RCH	RCL	CRCL	CRCH
1	0x03	0x9F	0x61	0x00	0x02

Response

SA	FC	BC	D0H, D0L, DNH, DNL	CRCL	CRCH
1	0x03	4	0x00, 0x00, 0x00, 0x00

Bei einem Fehler antwortet der Slave mit einer Fehlermeldung:

Exception

Slave	Fehlercode	Exception	CRC Low	CRC High
1	0x83	siehe 8.1		

Write Multiple Registers

Diese Funktion dient dazu, ein oder mehrere Register zu schreiben, wird aber vom AD-MM 500 FE nur für Einzelparameter unterstützt.

Der Master sendet eine Anfrage mit der Startadresse, der Anzahl Register und den zu schreibenden Registern an den Slave. Sind alle Daten in Ordnung, antwortet der Slave mit der Startadresse und der Anzahl geschriebener Register. Beispiel: der Master schreibt einen 4 Byte großen Zähler (unsigned uint32) mit dem Wert 243186 (0x0003B5F2) auf das Register 45300 (0xB0F4) des Slaves mit der Adresse 2

Request

SA	FC	RH	RL	RCH	RCL	BC	D0H, D0L, ... DNH, DNL	CRCL	CRCH
2	0x10	0xB0	0xF4	0x00	0x02	0x04	0x00, 0x03, 0xB5, 0xF2

Response

Slave	Funk.	reg. High	reg. Low	Anzahl High	Anzahl Low	CRC Low	CRC High
1	0x10

Bei einem Fehler antwortet der AD-MM 500 FE mit einer Fehlermeldung:

Exception

Slave	Fehlercode	Exception	CRC Low	CRC High
1	0x90	siehe 8.1

Exception Codes

Bei einer fehlerhaften Anfrage antwortet der Slave mit einem Fehlertelegramm und einem der folgenden Exception codes. Als Fehlercode wird der Funktionscode mit 0x80 verodert zurückgesendet.

1 (0x01) Die Modbusfunktion wird nicht unterstützt.

2 (0x02) Die Registeradresse existiert nicht.

3 (0x03) Die Daten sind ungültig.

8.2 AD-MM 500 FE Daten-Register

8.2.1 Virtuelle Modbus-Register

Der AD-MM 500 FE stellt über das Modbus-TCP-Protokoll eigene virtuelle Daten bereit, welche extern im Modbus-Mastermodus über die RS-485-Schnittstelle gelesen wurden.

Es stehen drei Gruppen von Datentypen mit jeweils 32 Kanälen bereit, wobei eine automatische Zuweisung des Quelldatentyps auf einen der drei möglichen Datentypen, in Abhängigkeit des Vorzeichens, erfolgt.

Register	Registeranzahl	Log-Kanal	Datentyp	Log-Kanal-Datentyp
45001	2	Virtuell 1	U32	U08, U16, U32
...	2	...	U32	U08, U16, U32
45032	2	Virtuell 32	U32	U08, U16, U32
45101	2	Virtuell 1	S32	S08, S16, S32
...	2	...	S32	S08, S16, S32
45132	2	Virtuell 32	S32	S08, S16, S32
45201	2	Virtuell 1	float	float
...	2	...	float	float
45232	2	Virtuell 32	float	float

Die letzten beiden Ziffern eines Registers entsprechen dem Index des zugehörigen Log-Kanals.

9 Anschlussplan

Anschlussbelegung

Anschluss, Pin	Funktion
Uh, L/24V	Versorgung, polaritätsunabhängig
Uh, N/0V	Versorgung, polaritätsunabhängig
Ethernet	LAN-Anschluss
RS-485, A	RS-485 A-Leitung
RS-485, B	RS-485 B-Leitung
RS-485, GND	RS-485 Masse/Schirm
AD-PC	3,5 mm Klinkebuchse für VarioPass
USB	USB Buchse Typ A für USB-Stick

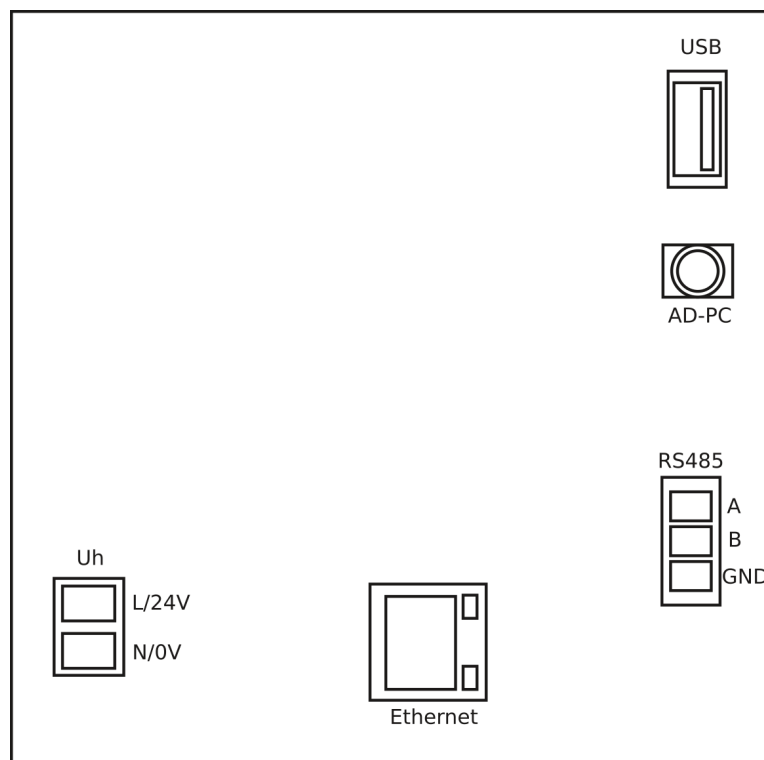


Abbildung 9.1: Anschlussbelegung des AD-MM 500 FE . Geräterückansicht.

RS-485

Die Abbildung 9.2 zeigt die Konfiguration der RS-485-Schnittstelle mit mehreren Teilnehmern in einem Modbus-Segment gemäß der Spezifikation 'Modbus over serial line'.

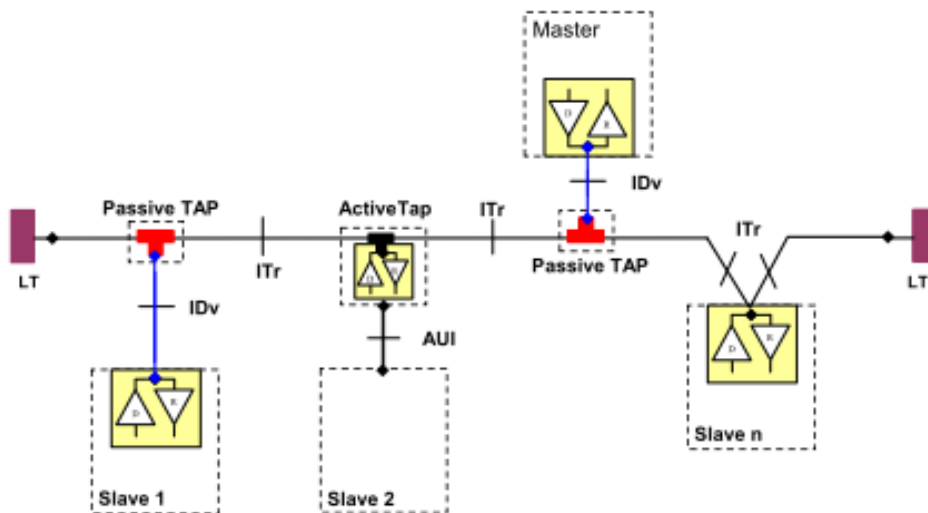


Abbildung 9.2: RS-485 mit mehreren Busteilnehmern

ITr Verdrilltes, abgeschirmtes Kabel muss als Buskabel verwendet werden

IDv Passive Stichleitungen müssen so kurz wie möglich sein

Mass Die Masseverbindung aller Busteilnehmer muss miteinander verbunden werden

LT Die Busleitung muss an beiden Enden mit Abschlusswiderständen von 120 Ohm zwischen den Leitungen A und B abgeschlossen werden.

10 Netzwerkanschluss

Die Einrichtung von Netzwerkgeräten kann weitreichende Kenntnisse erfordern. Bei Unklarheiten bzw. Fragen wenden Sie sich bitte an Ihren Netzwerkadministrator.

Die Adamczewski elektronische Messtechnik GmbH kann keine Auskünfte zu Ihrem lokalen Netzwerk geben, sondern nur zum AD-MM 500 FE selbst.

10.1 Anschluss

Der Anschluss an ein LAN (Local Area Network) erfolgt an der Geräterückseite. Siehe Kapitel 9 auf Seite 32.

Werksseitig bezieht der AD-MM 500 FE seine IP-Adresseinstellungen von einem im Netzwerk vorhandenen DHCP-Server.

Die aktive DHCP-Einstellung ist in der Displayfußzeile des AD-MM 500 FE (DHCP in grüner Schrift) ersichtlich.

Eine aktive Netzwerkverbindung ist in der Displayfußzeile des AD-MM 500 FE (LAN in grüner Schrift) ersichtlich. Während der Netzwerkkommunikation wird die Schriftfarbe temporär auf gelb gewechselt.

Informationen der aktiven Netzwerkverbindung (IP-Adresse usw.) können am Gerät unter **Geräte-Information** eingesehen werden.

Sollte ein direkter Gerätezugriff nicht möglich sein, können unbekannte Geräteadressen, von Geräten der Adamczewski elektronische Messtechnik GmbH, auch mit dem Hilfsprogramm **Find NETWORK-DEVICE** (siehe Kapitel 10.8, Seite 46) in Erfahrung gebracht werden.

10.2 Protokolle

Der Zugriff auf den integrierten HTTP-Webserver erfolgt auf dem Standardport 80.

Die Modbus-TCP-Verbindung ist auf dem Port 502 möglich, um z. B. Messwerte automatisiert auszulesen. In einem Block können maximal 28 Register (56 Datenbytes) gleichzeitig gelesen werden.

Über diese Verbindung können auch Daten von Kanälen gelesen werden, die weder zum Loggen noch zur Anzeige am Gerät eingerichtet wurden.

Zum lesen von Daten über eine Modbus-TCP-Verbindung wird ein sogenannter Modbus-TCP-Master benötigt. Dazu ist spezielles Fachwissen erforderlich. Wenden Sie sich an einen externen Dienstleister, wenn Sie solche Systeme nicht selbst betreiben können.

Für den einfachen Betrieb des AD-MM 500 FE ist so eine Verbindung nicht erforderlich.

10.3 Datensicherheit

Für die Datensicherheit im Netzwerk ist der Betreiber selbst verantwortlich. Sofern ein Zugriff aus öffentlichen Netzwerken erwünscht ist, sollte dies über einen VPN-Tunnel erfolgen.

Der Netzwerkseitige Gerätezugriff über die Modbus-TCP-Verbindung erfolgt ungeschützt, da es sich um ein offenes Protokoll handelt. Über diese Verbindung können Daten gelesen und Konfigurationsdaten auch geschrieben werden. Die für den Betreiber erforderlichen Daten sind in einer Tabelle, im Kapitel 8.2 auf Seite 31, aufgeführt.

Der integrierte HTTP-Webserver enthält ein Passwortschutz, der unbefugte Konfigurationsänderungen verhindert. Siehe Kapitel 10.2 auf Seite 37. Mehrfach falsche eingegebene Zugangsdaten werden mit einem Seiteninhalt **Falsches Passwort** beantwortet. Verloren gegangene Zugangsdaten können nur direkt am AD-MM 500 FE zurückgesetzt werden (⇒ **Netzwerk** ⇒ **LAN-Passwort löschen**).

Die HTML-Startseite (Kapitel 10.1 auf Seite 36) mit den eingerichteten Messdaten kann jederzeit ohne Sicherheitsabfragen aufgerufen werden. Hierbei handelt es sich um Daten, die in der Regel im eigenen Netzwerk sofort, visuell verfügbar sein sollen.

Die derzeitige Firmware des AD-MM 500 FE verhält sich passiv und nimmt keine eigenständigen oder unkontrollierten Verbindungen über die LAN-Verbindung zu anderen Geräten bzw. Servern auf.

10.4 Navigation

Die internen HTML-Seiten sind vorwiegend numerisch strukturiert. Der Aufruf unbekannter HTML-Seiten wird mit einer Fehlerseite beantwortet: **Seite xxx nicht verfügbar**.

Die HTML-Seitennavigation, mittels Webbrowser, sollte deshalb ausschließlich durch anklicken der entsprechenden Links erfolgen. Somit ist eine flüssige Bedienung gewährleistet. Die Seitennummern, des internen Webserver, können sich bei einer Firmwareaktualisierung auch ändern.

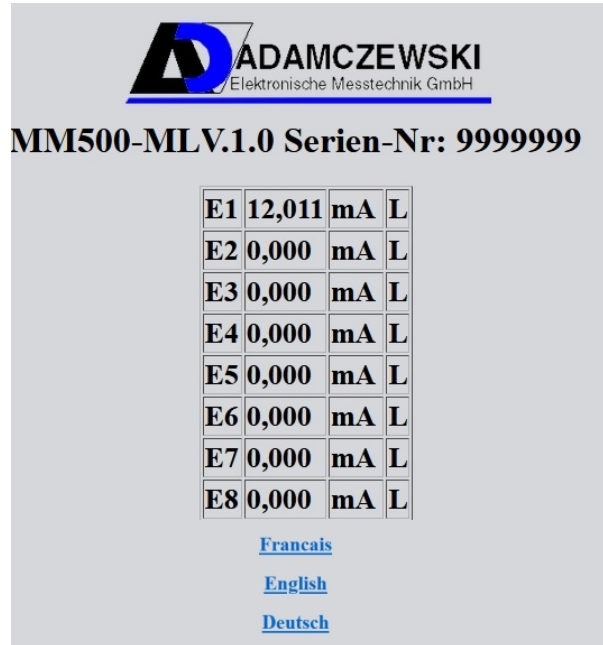
Befinden sich auf einer HTML-Seite Eingabefelder, werden die darin befindlichen Daten durch anklicken des Feldes **speichern** auf den AD-MM 500 FE übertragen. Ein HTML-Link **zurück** führt grundsätzlich immer auf die übergeordnete HTML-Seite.

Die Zeichenbreite der Eingabefelder ist teilweise begrenzt, so dass Feldinhalte zuerst gelöscht werden müssen, bevor neue Zeichen eingegeben werden können. Numerische Eingabefelder sind für Buchstabeneingaben gesperrt. Einige dieser Eingabefelder besitzen eine Mouseover-Funktion. Hierbei werden Eingabegrenzen als Hilfstext angezeigt.

10.5 Startseite

Die Startseite zeigt die Momentanwerte aller Log-Kanäle (max. 32) in Tabellenform, sofern diese mit einer Modbus-Registeradresse (größer Null) oder mit einer Log-Freigabe aktiviert wurden.

Jede HTML-Seite enthält das Firmenlogo, die Gerätebezeichnung und die Geräteseriennummer.



The screenshot shows the start page of the MM500-MLV.1.0 device. At the top is the Adamczewski logo and the text 'ADAMCZEWSKI Elektronische Messtechnik GmbH'. Below this is the model name 'MM500-MLV.1.0' and the serial number 'Serien-Nr: 9999999'. A table displays measurement data for eight channels (E1 to E8). Each row contains the channel ID, a numerical value, a unit (mA), and a status indicator (L). Below the table are three language links: 'Francais', 'English', and 'Deutsch'.

Kanal	Wert	Einheit	Status
E1	12,011	mA	L
E2	0,000	mA	L
E3	0,000	mA	L
E4	0,000	mA	L
E5	0,000	mA	L
E6	0,000	mA	L
E7	0,000	mA	L
E8	0,000	mA	L

[Francais](#)
[English](#)
[Deutsch](#)

Abbildung 10.1: Startseite mit Messwerten

Unter der Tabelle sind drei weiterführende Sprachlinks eingerichtet, die auf die Konfigurationsseiten in der angegebenen Bedienersprache führen.

Eine Tabellenzeile enthält die Klartextkanalbezeichnung, den Zahlenwert und die am Log-Kanal eingetragene Maßeinheit.

Sobald die globale Logfreigabe erfolgt, wird in der Tabelle eine zusätzliche Spalte angefügt, die die einzelnen Logvorgaben zeigen.

Ein **L** kennzeichnet, dass dieser Kanal in der Logdatei mitgeschrieben wird.

Ein leeres Tabellenfeld zeigt, dass die Logfreigabe dieses Log-Kanals abgewählt wurde und der Messwert somit nur visuell auf der HTML-Startseite bzw. am Gerät angezeigt wird.

Die, ausschließlich numerischen, Tabellenwerte werden sekundlich aktualisiert.

Enthält ein Zahlenfeld keine Daten, weist dieser Zustand auf einen Kommunikationsausfall oder falsche Parametereinstellungen am zugehörigen Log-Kanal hin.

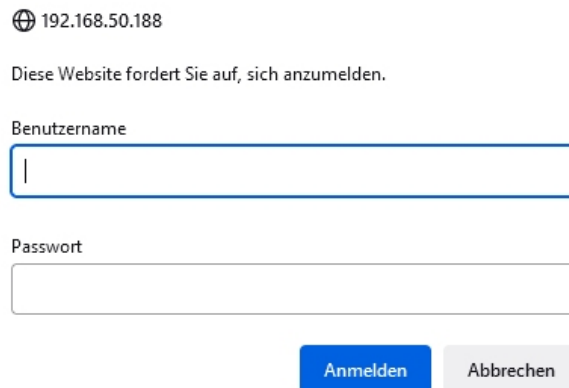
Änderungen an den Log-Kanaleinstellungen werden nur alle 255 Sekunden automatisch durch einen kompletten Seitenladevorgang aktualisiert.

Diese Seitenaktualisierung kann aber jederzeit manuell ausgelöst werden.

10.6 Einrichtung

Beim ersten Zugriff auf eine der Konfigurationsseiten erfolgt eine Zugangsüberprüfung mit Abfrage von Benutzername und Passwort. Sofern noch keine Zugangsdaten vergeben wurden, sind beide Felder frei belegbar. Ansonsten lautet der Standardbenutzername **admin** und das Passwortfeld bleibt leer. Diese Daten können direkt am Gerät oder dem Webinterface zurückgesetzt werden.

Die Zugangsdaten werden im Webbrowser temporär gespeichert, solange bis er komplett geschlossen wird.



192.168.50.188

Diese Website fordert Sie auf, sich anzumelden.

Benutzername

Passwort

Anmelden Abbrechen

Abbildung 10.2: Zugangsüberprüfung



Falls die Zugangsdaten nicht mehr verfügbar sind, ist eine manuelle Löschung des LAN-Passwortes direkt am AD-MM 500 FE (siehe Kapitel 7.1.7, S.26) zwingend erforderlich. Somit wird sichergestellt, dass nur die Eigentümer des AD-MM 500 FE, die über einen physischen Zugang verfügen, einen Netzwerkzugang freigeben können.

10.7 Konfigurationsseiten

Auf der ersten Hauptübersichtsseite können separate Konfigurationsparameter gezielt angewählt werden.

- **Geräte-Information**
- **Fenster**
- **Anzeigeelemente**
- **Log-Kanäle**
- **Log-Einstellungen**
- **Optionen**
- **Konfiguration**
- **Netzwerk**
- **RS485**
- **zurück**

Ein HTML-Link **zurück** führt grundsätzlich immer auf die übergeordnete HTML-Seite.

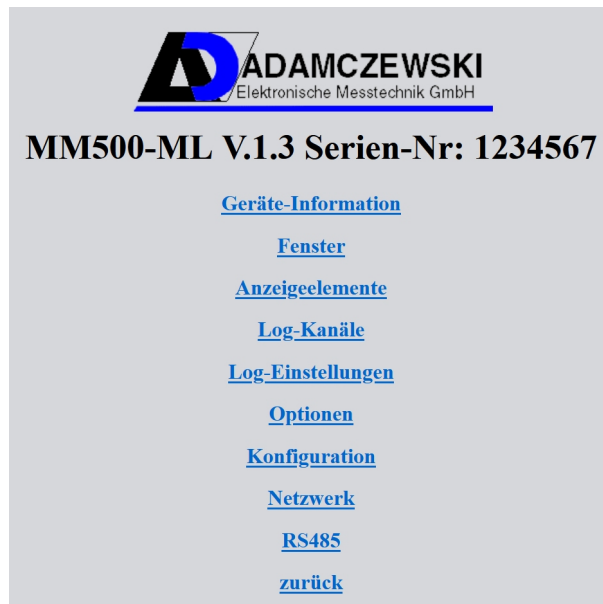


Abbildung 10.3: Konfigurationsstartseite

10.7.1 Geräte-Information

Die Geräte-Information bietet eine Statusübersicht. Hier sind wichtige Systeminformationen ersichtlich, die auch bei Herstellerrückfragen abgefragt werden.

Eine übersichtliche Darstellung findet sich auch im Gerätemenü (siehe Kapitel 7.1.1 auf Seite 15).

Die Speicherinhalte der eingebundenen Datenträger sind über die Links zugänglich.

OEM	Adamczewski
Power off	12.07.2023 09:40
New start	12.07.2023 09:44:45
RTC	12.07.2023 09:48:58
Gerät	MM500-ML
Firmware	V.1.2
Parameterversion	P.1.0
Firmwaredatum	Jul 12 2023 09:33:07
Serien-Nr:	9999999
MB-Error	0
MAC-Adresse	70:B3:D5:36:40:00
DHCP	ein
IP-Adresse	192.168.50.103
Subnetz	255.255.255.0
Gateway	192.168.50.99
SD Card	OK SD, SD_3.0; 1968608 / 1968768 kB (99%)

Abbildung 10.4: Geräteinformation

Durch anklicken der Links werden die Dateien heruntergeladen.



Abbildung 10.5: Speicherinhalt der SD-Karte



Abbildung 10.6: Speicherinhalt USB-Stick

10.7.2 Fenstereinrichtung

Jedem der zehn verfügbaren Fenster können bis zu zwölf beliebige Anzeigeelemente (1...40) zugewiesen werden.

Hier wird auch die Anzahl der darzustellenden **Anzeigeelemente** bestimmt.

Die gewünschte Fensterüberschrift wird im Feld **Beschriftung** eingetragen.

Mit **Darstellen ja/nein** kann ein Fenster einfach an- und abgewählt werden.

Fenster 1	
Anzeigeelemente	8
Darstellen	Ja ▾
Beschriftung	Signale E1-E8
Index Anzeigeelement 1	1
Index Anzeigeelement 2	2
Index Anzeigeelement 3	3
Index Anzeigeelement 4	4
Index Anzeigeelement 5	5
Index Anzeigeelement 6	6
Index Anzeigeelement 7	7
Index Anzeigeelement 8	8
Index Anzeigeelement 9	1
Index Anzeigeelement 10	1
Index Anzeigeelement 11	1
Index Anzeigeelement 12	1

[zurück](#)

Abbildung 10.7: Fenstereinrichtung

Eine erweiterte Beschreibung ist im Kapitel 7.1.2 auf Seite 16 zu finden.

10.7.3 Anzeigeelemente

Über diese Seite wird die Konfiguration der einzelnen Anzeigeelemente (1...40) angewählt.

Anzeigeelemente	
1. Anzeigeelement	2. Anzeigeelement
3. Anzeigeelement	4. Anzeigeelement
5. Anzeigeelement	6. Anzeigeelement
37. Anzeigeelement	38. Anzeigeelement
39. Anzeigeelement	40. Anzeigeelement
zurück	

Abbildung 10.8: Anzeigeelemente

Die hier einstellbaren Parameter eines Anzeigeelementes sind in Kapitel 7.1.3 auf Seite 16 beschrieben.

Anzeigeelement 1	
Darstellen	Balkendiagramm ▾
Skalierung Anfang	0,000 %
Skalierung Ende	100,000 %
Farbumschlag	Hysterese ▾
Schaltswelle aus	90,000 %
Schaltswelle ein	95,000 %
Labelposition	Oberhalb ▾
oben	40
links	10
Höhe	165
Breite	25
Schriftgrösse	32x32 ▾
Orientierung	Vertikal ▾
Standardfarbe	Cyan ▾
Alternativfarbe	Rot ▾
Log-Kanal	9
Intervall	1 s

[speichern](#)
[zurück](#)

Abbildung 10.9: Beispiel: Anzeigeelement 1

10.7.4 Log-Kanäle

Über diese Seite werden die einzelnen Kanalkonfigurationen (1...32) angewählt.



Abbildung 10.10: Übersicht, Log-Kanäle

Die Parameterbeschreibung ist in Kapitel 7.1.4 auf Seite 22 zu finden.

Log-Kanal 1	
Slaveadresse	0
Register	40017
Datentyp	FPN ▾
Intervall	1 s
Log-Freigabe	ein ▾
Beschriftung	E1
Einheit	mA

speichern
[zurück](#)

Abbildung 10.11: Beispiel: Log-Kanal 1

10.7.5 Log-Einstellungen

Auf dieser Seite werden globale Log-Einstellungen vorgenommen. Die Parameterbeschreibung ist in Kapitel 7.1.5 auf Seite 23 zu finden.

Log-Einstellungen		
Log-Freigabe	ein ▾	
Log-Modus	Dauernd ▾	
Kanalindex	1	
Schaltswelle aus	0,400	mA
Schaltswelle ein	0,600	mA
Trenddelta	1,000	mA
Trendzeit	10	s
einmalig	01.12.2022 00:00:01	Startzeit
einmalig	01.12.2022 00:00:02	Endzeit
taglich	01.12.2022 00:00:03	Startzeit
taglich	01.12.2022 00:00:04	Endzeit
Dauernd	01.12.2022 00:00:00	Startzeit

speichern
[zurück](#)

Abbildung 10.12: Globale Log-Einstellungen

Die Maeinheit von Schaltschwellen und Trend wird automatisch ber den Kanalindex (Log-Kanal: 1..32) ermittelt.



Zeiteinstellungen mssen zwingend im hier dargestellten Format eingetragen werden.

10.7.6 Optionen

Auf dieser Seite werden globale Einstellungen vorgenommen. Siehe hierzu Kapitel 7.1.6 auf Seite 26

Hier wird die Bedienersprache für die manuelle Gerätebedienung eingestellt.

Für Datum wird die komplette Zeichenfolge zur sofortigen Einstellung der Echtzeituhr benutzt.

Optionen	
Werkswerte Geräteneustart?	<input type="checkbox"/>
Geräteneustart? Neue IP-Adresse beachten!	<input type="checkbox"/>
Passwort rücksetzen?	<input type="checkbox"/>
SD Card (> 60 days) Dateien löschen	<input type="checkbox"/>
Sprache	Deutsch ▾
Helligkeit	50
Farbschema	Dunkel ▾
Autoscroll	5 s
Datum	21.03.2023 17:43:19

[zurück](#)

Abbildung 10.13: Optionen

Hier können Funktionen zur Ausführung nach **speichern** aktiviert werden.

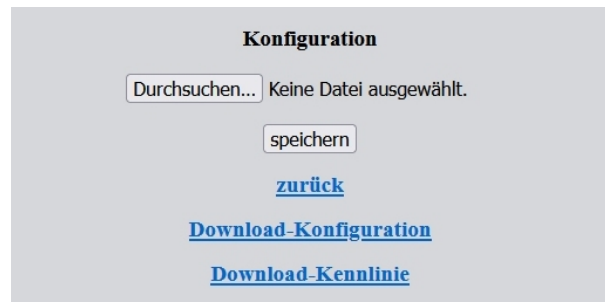
- **Werkswerte**
- **Geräteneustart**
- **Passwort rücksetzen**
- **Dateilöschung** (alle Dateien, auf der internen SD-Karte, älter als 60 Tage)
- **Spracheinstellung** (Menüführung, Grundgerät)
- **Helligkeit** (10...100 Prozent)
- **Farbschema**
- **Autoscroll-Zeit**



Zeiteinstellungen müssen zwingend im hier dargestellten Format eingetragen werden.

10.7.7 Konfigurationsdateien

Über diese Seite kann die aktuelle Gerätekonfiguration, als Datei, vom AD-MM 500 FE heruntergeladen bzw. vorhandene Dateien auf das Gerät übertragen werden. Somit lassen sich Konfigurationsdaten von verschiedenen Geräten gegenseitig austauschen. Die Dateien sind auch mittels USB-Stick übertragbar. Siehe Kapitel 7.1.10, Seite 27. Der AD-MM 500 FE überprüft die Datei auf Kompatibilität. Sie darf nicht manipuliert werden. Fehlerhafte Uploads werden mit einer Meldung: **falsches Dateiformat** beantwortet.



Konfiguration

Durchsuchen... Keine Datei ausgewählt.

speichern

[zurück](#)

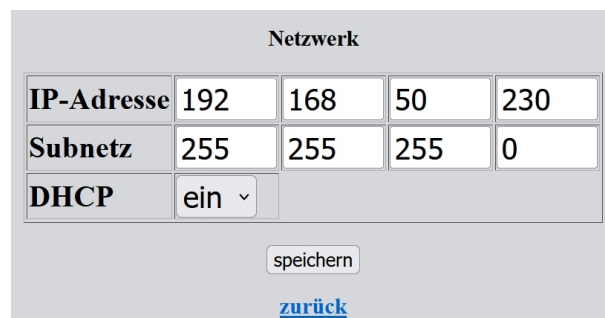
[Download-Konfiguration](#)

[Download-Kennlinie](#)

Abbildung 10.14: Konfigurationsdateien

10.7.8 Netzwerk

Auf dieser Seite kann die IP-Adresse auch individuell eingerichtet werden.



Netzwerk

IP-Adresse	192	168	50	230
Subnetz	255	255	255	0
DHCP	ein ▾			

speichern

[zurück](#)

Abbildung 10.15: Netzwerkeinstellungen

Bei Umschaltung auf **DHCP = aus** erfolgt nach einigen Sekunden eine automatische Weiterleitung auf die eingetragene IP-Adresse.

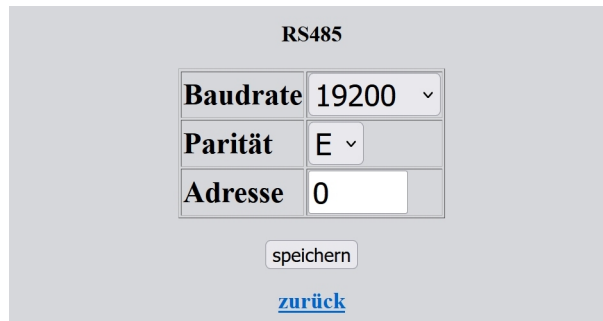
Der zugreifende Client muss sich dabei im selben Subnetz befinden.

Bei Rückschaltung auf **DHCP = ein**, ist der erneute Adressbezug mit einer voraussichtlich unbekanntem IP-Adresse zu beachten.

Das Gerät ist momentan nicht erreichbar. Siehe dazu Kapitel 10.8, Seite 46.

10.7.9 RS485

Die Anpassung der Schnittstellenparameter ist eventuell nur bei Anschluss von Geräten, die nicht von der Adamczewski elektronische Messtechnik GmbH geliefert wurden erforderlich.



The image shows a configuration window titled "RS485". It contains three rows of settings:

Baudrate	19200 ▾
Parität	E ▾
Adresse	0

Below the settings table, there is a button labeled "speichern" and a blue link labeled "zurück".

Abbildung 10.16: RS485

10.8 Geräte im Netzwerk finden

Alle im lokalen Netzwerk vorhandenen ADAMCZEWSKI-Geräte können mittels Hilfsprogramm **Find NETWORK-DEVICE** identifiziert werden. Das ist notwendig, wenn an einem Gerät die DHCP-Funktion eingestellt wurde und die unbekannte IP-Adresse ermittelt werden muss.

Das Programmpaket kann auf der Internetseite:

<https://www.adamczewski.com/media/find-network-device.zip>

herunter geladen werden.

Nach dem Entpacken der Datei und Aufruf von **setup.exe** wird das Programm installiert. Dabei sind erforderliche Berechtigungen bei Meldungen der Firewall zu bestätigen.

Das Programm **Find NETWORK-DEVICE** erfordert Netzwerkzugriff.

Bei Programmstart werden die Gerätemeldungen aller gefundenen Geräte in einem Fenster aufgelistet. Eine Gerätemeldung enthält den Gerätenamen mit zugehöriger MAC-Adresse. In der folgenden Zeile erscheint der Link zur Erreichbarkeit der gefundenen Geräte. Somit können die Geräte in Verbindung mit ihrer MAC-Adresse, die sich auch auf dem Gerät befindet, örtlich lokalisiert werden.

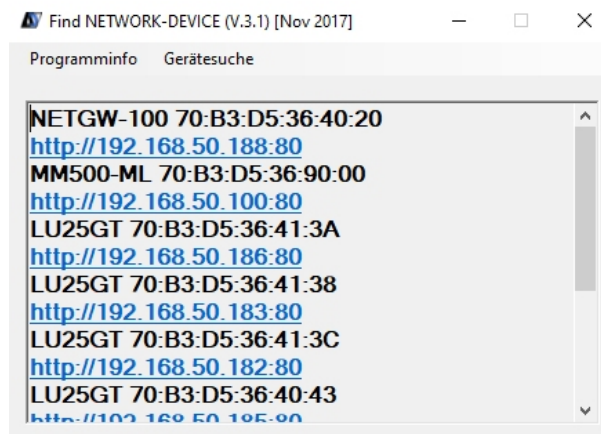


Abbildung 10.17: Geräteliste

Diese Informationen sollten für spätere Zugriffe gespeichert werden.

10.8.1 Automatisierter Geräteaufruf

Mittels Mausklick auf den Link des **MM500-ML** kann die Gerätestartseite aufgerufen werden. Dabei wird der systemeigene Standardwebbrowser automatisch gestartet.

10.8.2 Manueller Geräteaufruf

Die im Textfeld befindliche IP-Adresse wird kopiert und zusammen mit dem Konfigurationsport (z. B. 192.168.50.122 in die Adressleiste des Webbrowsers eingefügt. Das Gerät erscheint mit seiner Startseite.

11 Speichermanagement und Datenformate der Dateien

11.1 Speicherplatzverwaltung

Der AD-MM 500 FE hat eine Speicherplatzverwaltung implementiert, die automatisch einen Speicherüberlauf der internen SD-Karte verhindert. Dabei werden beim Erreichen einer Speicherbelegung von 70 Prozent alle Logdateien älter als 60 Tage gelöscht. Die Prüfung erfolgt jeweils beim Tagesübergang, bevor eine neue Tagesdatei erzeugt werden muss.

11.2 Datenstruktur

Die Abbildung 11.1 zeigt ein Beispiel des Dateisystems auf der SD-Karte wie es auch beim Backup auf einen USB-Stick übertragen wird. Der Name des Verzeichnisses '1234567' wird durch die Fertigungsnummer des Gerätes ersetzt. In diesem Verzeichnis wird die Logdatei '1234567.log' und die Tagesdateien im Format 'JJJJMMTT.csv' gespeichert. Bei jedem Tagesübergang wird eine neue Tagesdatei angelegt. Die Datei hat das Format 'CSV' (**C**omma **S**eparated **V**alues), Trennzeichen ist das Semikolon ';'.
'

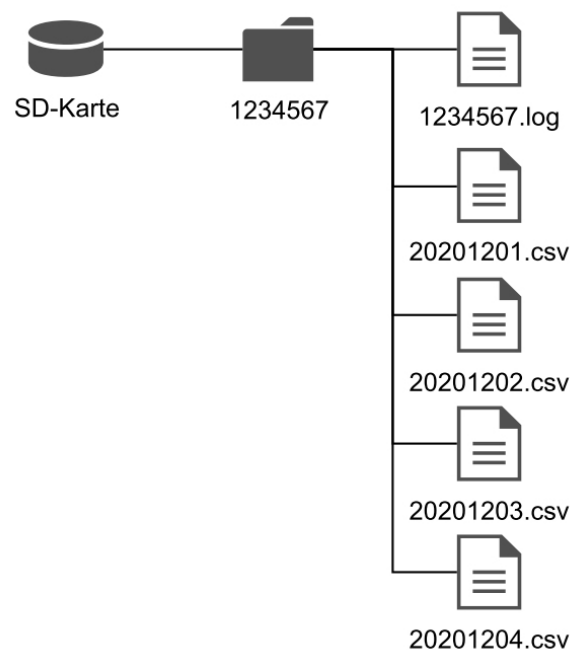


Abbildung 11.1: Dateisystem auf der SD-Karte

Die Tagesdateien haben folgende Struktur:

Kopfzeile 'Zeitstempel;Kanal1; ... ;Kanal32'

'Zeitstempel' ist Datum und Uhrzeit im Format 'TT.MM.JJJJ SS:MM:SS'.

'Kanal1' ... 'Kanal32' Label des Kanals, wie es konfiguriert wurde.

Datenzeile '11.11.2011 11:11:11;1,2345;;;;;2,3456'

Kanäle, die nicht geloggt werden, bleiben leer!

11.2.1 Speicherbedarf auf der SD-Karte

Der benötigte Speicher auf der SD-Karte hängt im wesentlichen von der Kanalzahl und dem Log-Intervall ab. Die interne SD-Karte hat standardmäßig 2GB Speicherkapazität. In der Tabelle kann man den Speicherbedarf in GB pro Jahr für seine Anwendung ablesen.

Beispiel: Es sind 8 Kanäle konfiguriert. Daraus ergibt sich nach der Tabelle, dass eine 2GB-Karte bei einem Log-Intervall von 2 Sekunden nach einem Jahr voll wäre.

Tabelle 11.1: Speicherbedarf in GB/a in Abhängigkeit von Log-Intervall und Kanalzahl

Log-Int.[s]	1	2	3	4	8	12	16	20	24	28	32
1	1,85	2,14	2,44	2,73	3,91	5,08	6,26	7,43	8,61	9,78	10,96
2	0,93	1,07	1,22	1,37	1,95	2,54	3,13	3,72	4,30	4,89	5,48
3	0,62	0,71	0,81	0,91	1,30	1,69	2,09	2,48	2,87	3,26	3,65
4	0,46	0,54	0,61	0,68	0,98	1,27	1,56	1,86	2,15	2,45	2,74
5	0,37	0,43	0,49	0,55	0,78	1,02	1,25	1,49	1,72	1,96	2,19
6	0,31	0,36	0,41	0,46	0,65	0,85	1,04	1,24	1,43	1,63	1,83
7	0,26	0,31	0,35	0,39	0,56	0,73	0,89	1,06	1,23	1,40	1,57
8	0,23	0,27	0,30	0,34	0,49	0,64	0,78	0,93	1,08	1,22	1,37
9	0,21	0,24	0,27	0,30	0,43	0,56	0,70	0,83	0,96	1,09	1,22
10	0,19	0,21	0,24	0,27	0,39	0,51	0,63	0,74	0,86	0,98	1,10
20	0,09	0,11	0,12	0,14	0,20	0,25	0,31	0,37	0,43	0,49	0,55
30	0,06	0,07	0,08	0,09	0,13	0,17	0,21	0,25	0,29	0,33	0,37
40	0,05	0,05	0,06	0,07	0,10	0,13	0,16	0,19	0,22	0,24	0,27
50	0,04	0,04	0,05	0,05	0,08	0,10	0,13	0,15	0,17	0,20	0,22
60	0,03	0,04	0,04	0,05	0,07	0,08	0,10	0,12	0,14	0,16	0,18



Der Zeitraum von einem Jahr zur Berechnung des Speicherbedarfs ist willkürlich gewählt. Die Daten müssen abgeholt werden, bevor die Speicherkarte voll ist.

11.3 Logdatei

In der Logdatei werden Gerätespezifische Daten gesichert, mit denen das Betriebsverhalten des AD-MM 500 FE ausgewertet werden kann. Bei jedem Geräteneustart wird eine Zeile geschrieben. Sie enthält:

- einen Zeitstempel der Gerätestartzeit
- die Speicherkarteninformation mit Restspeicher- und Gesamtkapazität in kByte
- den Zeitstempel des letzten Netzausfalls

12 Wartung und Instandhaltung

Während des ordnungsgemäßen Betriebes des AD-MM 500 FE ist dieser wartungsfrei. Das Messsystem der Geräte arbeitet auch über lange Zeiträume stabil. Eine regelmäßige Justage oder ähnliches entfällt somit. Auch sonst sind keinerlei Wartungsarbeiten erforderlich. Sobald Störungen des Gerätes zu bemerken sind, bauen Sie das Gerät aus. Die Innenteile des Gerätes können kundenseitig nicht gewartet werden. Die Geräte dürfen im Schadensfall nur vom Hersteller repariert werden. Senden Sie das Gerät an die Adamczewski elektronische Messtechnik GmbH, um es vom Hersteller warten zu lassen.

12.1 Firmwareaktualisierung

Im Zuge technischer Weiterentwicklungen ist es möglicherweise erforderlich, die spezifischen Geräteeigenschaften auf einen neuen Stand zu bringen.

Dazu gibt es die Möglichkeit eine neue Firmware mittels eines Personalcomputers (mit Windows-Betriebssystem) auf das Gerät zu übertragen.

Der benötigte Schnittstellenkonverter **AD-VARIO-PASS** und ein Datenkabel kann von der Adamczewski elektronische Messtechnik GmbH bezogen werden.

Die Geräteaktualisierung des AD-MM 500 FE mit einer neuen Firmware ist grundsätzlich immer mittels dem Konfigurationsprogramm AD-Studio über die AD-UART-Schnittstelle möglich. Die aktuelle Gerätefirmware kann mit dieser Software herunter geladen und gespeichert werden. Dieser Download erfolgt automatisch, wenn ein Firmwareupdate mit dem Konfigurationsprogramm AD-Studio durchgeführt wird und eine Onlineverbindung ins Internet besteht. Der Dateiname in Kleinschreibung muss folgendem Format entsprechen: **mm500-ml-1-2.bin**! Die Ziffern 1 und 2 kennzeichnen hier zum Beispiel die Firmwareversion V.1.2 und können sich fortlaufend ändern.

Bei Bedarf sollten vor einem Firmwareupdate die Geräteparameter mittels dem Konfigurationsprogramm AD-Studio gesichert werden. Alternative Konfigurationssicherungen sind in Kapitel 7.1.10, Seite 27 und Kapitel 10.7.7, Seite 44 beschrieben.



Die Übertragung fremder bzw. falscher Gerätefirmware auf das Gerät hat die Funktionsunfähigkeit zur Folge. In diesem Falle muss das Gerät zum Hersteller eingesandt werden.



Ein Versorgungsspannungsausfall beim Updatevorgang kann eine Funktionsunfähigkeit zur Folge haben. In diesem Falle muss das Gerät zum Hersteller eingesandt werden.

12.1.1 Firmwareaktualisierung mit Konfigurationsprogramm AD-Studio

Update-Vorgang:

- 1 Gerät an Spannungsversorgung anschließen und über serielles Datenkabel mit dem PC verbinden.
- 2 Konfigurationsprogramm AD-Studio starten.
- 3 Gerät AD-MM 500 FE auswählen und verbinden.
- 4 Menüauswahl ⇒ Extras ⇒ Firmwarupdate ⇒ gewünschte Unterfunktion ausführen.
- 5 Warten bis der Firmwareupdate abgeschlossen ist. Aufbau nicht trennen und Datenübertragung nicht unterbrechen. Dieser Vorgang dauert einige Minuten. Anschließend wird ein Geräteneustart ausgeführt.

12.1.2 Firmwareaktualisierung mit USB-Datenträger

Der benötigte Menüweig für diese Funktion ist nur bei gestecktem USB-Datenträger, ab einer Geräte-Firmwareversion 1.2 verfügbar. Während des Aktualisierungsvorgangs werden keine Gerätefunktionen ausgeführt und die Firmwaredatei auf Gültigkeit geprüft. Die Firmwaredatei muss sich im Hauptverzeichnis des Datenträgers befinden. Der Dateiname sollte nicht verändert werden. Mehrere gleichartige Dateinamen im Hauptverzeichnis sind unzulässig. Der Vorgang muss abgewartet werden und kann nicht vorzeitig abgebrochen werden.

Update-Vorgang:

- 1 Übertragung der Firmwaredatei **mm500-ml-1-2.bin** auf einen USB-Datenträger.
- 2 USB-Datenträger in das Gerät einstecken. Warten bis zur Registrierung.
- 3 Menüauswahl ⇒ Optionen ⇒ Firmwareupdate ⇒ Auswahl **Ja**
- 4 Meldungen des Aktualisierungsvorgangs im Display beachten.
Der gesamte Vorgang dauert wenige Sekunden.
- 5 Die Meldung **bitte warten** in rot und gelb kennzeichnet den Aktualisierungsfortschritt.
- 6 Eine rote Fehlermeldung **Dateifehler** kennzeichnet eine unzulässige Datei.
Der Aktualisierungsvorgang wird abgebrochen. Diese Fehlermeldung muss quittiert werden.
- 7 Nach einer erfolgreichen Geräteaktualisierung führt das Gerät AD-MM 500 FE einen Neustart aus und arbeitet sofort weiter.
- 8 Beim Geräteanlauf erfolgt eine Meldung in der ersten Gerätedisplayzeile:
Firmwareupdate OK.
- 9 Der Firmwareaktualisierungsvorgang ist abgeschlossen.

12.1.3 Firmwareaktualisierung über Netzwerk (LAN)

Der benötigte Menüweig für diese Funktion ist nur ab einer Geräte-Firmwareversion 1.2 verfügbar. Der lokale Speicherort der neuen Firmwaredatei sollte bekannt sein. Während des Aktualisierungsvorgangs werden keine Gerätefunktionen ausgeführt und die Firmwaredatei auf Gültigkeit geprüft. Der Dateiname sollte nicht verändert werden. Der Dateiupload muss abgewartet werden. Der Vorgang kann nicht vorzeitig abgebrochen werden.

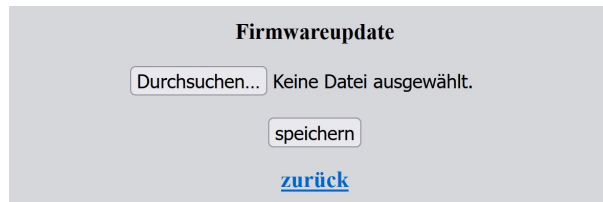


Abbildung 12.1: Firmwareaktualisierung über Netzwerk

Update-Vorgang:

- 1 Aufruf der Weboberfläche des AD-MM 500 FE und gewünschte Zielsprache anwählen (ggf. Zugangsdaten eintragen).
- 2 Den Link **Geräteinformation** aufrufen.
- 3 Der auf dieser Seite als Link dargestellte Begriff **Firmware** ist anzuklicken.
- 4 Über die folgende Eingabemaske wird die Firmwaredatei (mm500-ml-1-2.bin) ausgewählt und auf das Gerät übertragen.
- 5 Meldungen des Aktualisierungsvorgangs im Browserfenster beachten.
Der gesamte Vorgang benötigt keine Minute.
- 6 Eine Fehlermeldung **Dateifehler** kennzeichnet eine unzulässige Datei.
Der Aktualisierungsvorgang wird abgebrochen.
- 7 Nach einer erfolgreichen Geräteaktualisierung führt das Gerät AD-MM 500 FE einen Neustart aus und arbeitet sofort weiter.
- 8 Beim Geräteanlauf erfolgt eine Meldung in der ersten Gerätedisplayzeile:
Firmwareupdate OK.
- 9 Der Webbrowser wird wieder automatisch auf die Seite **Geräteinformation** umgeleitet.
- 10 Der Firmwareaktualisierungsvorgang ist abgeschlossen.

13 Hilfe bei Störungen

Beim Auftreten von Fehlern sollte grundsätzlich immer die Anschlussbeschaltung kontrolliert werden. Am Gerät stellt die **Geräte-Information** viele Informationen zur Eigendiagnose bereit. In der folgenden Tabelle sind Hinweise zur Störungsbeseitigung aufgeführt. Sollten die hier aufgeführten Hilfen nicht zum Erfolg führen, liegt wahrscheinlich ein Hardwarefehler vor. Dann Gerät bitte zum Hersteller einsenden.

Fehler	mögliche Ursache	Beseitigung
Displayanzeige zu dunkel	Helligkeit zu gering eingestellt	Helligkeit einstellen
MB Fehleranzeige in roter Farbe	RS-485-Bus-Hardware, RS-485-Parameter, Konfigurationsfehler	Log-Kanal-Einrichtung oder RS-485-Parameter korrigieren
RS-485-Bus keine Daten, sporadische Datenfehler	A/B vertauscht, oder falsche Geräteadressen, Abschluss fehlt	Kanaleinrichtung bzw. A/B korrigieren, 120 Ω beidseitig anklemmen
AD-UART-Verbindung nicht möglich	AD-VARIO-PASS nicht installiert	Treiber installieren bzw. korrigieren
MB Fehleranzeige nicht grün	kein Log-Kanal (1...32) eingerichtet	Log-Kanal-Einrichtung vervollständigen
interne SD-Karte nicht erkannt/verfügbar	Hardwarefehler	Gerät zum Hersteller einsenden
externer USB-Stick nicht erkannt/verfügbar	USB-Stick defekt bzw. nicht/falsch formatiert	anderen Datenträger verwenden, neu Formatieren
keine Log-Daten erzeugt	globale Log-Freigabe nicht aktiviert oder Triggerbedingung nicht erfüllt	Log-Freigabe aktivieren, Triggerbedingung korrigieren
Datum oder Uhrzeit nicht einstellbar	Hardwarefehler	Gerät zum Hersteller einsenden
LAN Anzeige wird nicht grün	keine Netzwerkverbindung, DHCP-Server fehlt im Netzwerk	LAN-Verbindung herstellen, feste IP-Adresse einstellen
Gerät im Netzwerk nicht verfügbar	Gerät oder Client sind im falsches Subnetz	Einstellungen korrigieren

14 Anhang

14.1 Anschrift des Herstellers

Wenn Sie Fragen zu dem Produkt, Wünsche oder Anregungen haben, wenden Sie sich bitte direkt an den Hersteller des Produktes:

Adamczewski elektronische Messtechnik GmbH
Felix-Wankel-Strasse 13
74374 Zaberfeld
Telefon: 07046/875
Telefax: 07046/7678
E-Mail: info@ad-messtechnik.de
Internet: www.adamczewski.com

14.2 Datenauswertung

Die Tagesdateien sind in gebräuchlichen Tabellenverarbeitungsprogrammen einlesbar. Zusätzlich stellt die Adamczewski elektronische Messtechnik GmbH ein kostenloses Hilfsprogramm für eine Zusammenführung dieser Einzeldateien zu einer Gesamtdatei bereit:

<https://www.adamczewski.com/media/dateiverkettung.zip>

14.3 Gerätebetriebsanleitung

Die aktuelle Gerätebetriebsanleitung des AD-MM 500 FE ist unter folgendem Link erhältlich:

<https://www.adamczewski.com/manual/man-mm500fe-ad-de.pdf>

14.4 Gerätedatenblatt

Das aktuelle Gerätedatenblatt des AD-MM 500 FE ist unter folgendem Link erhältlich:

https://www.adamczewski.com/media_pdf/de/mm500fe.pdf

Revisionen

Revision	Datum	Bemerkung
1.0	2023-04-05	Startversion der Dokumentation
1.1	2023-04-05	Redaktionelle Überarbeitung
1.2	2023-12-05	Layout Optimierung