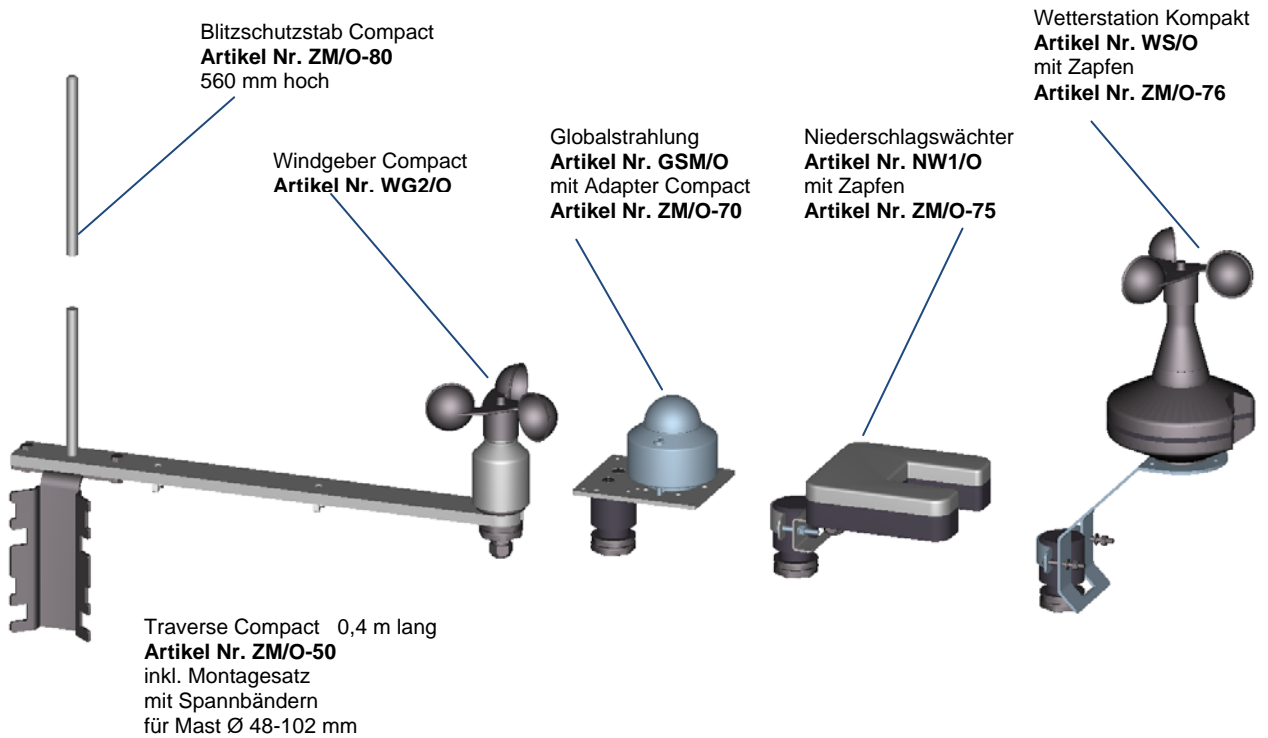
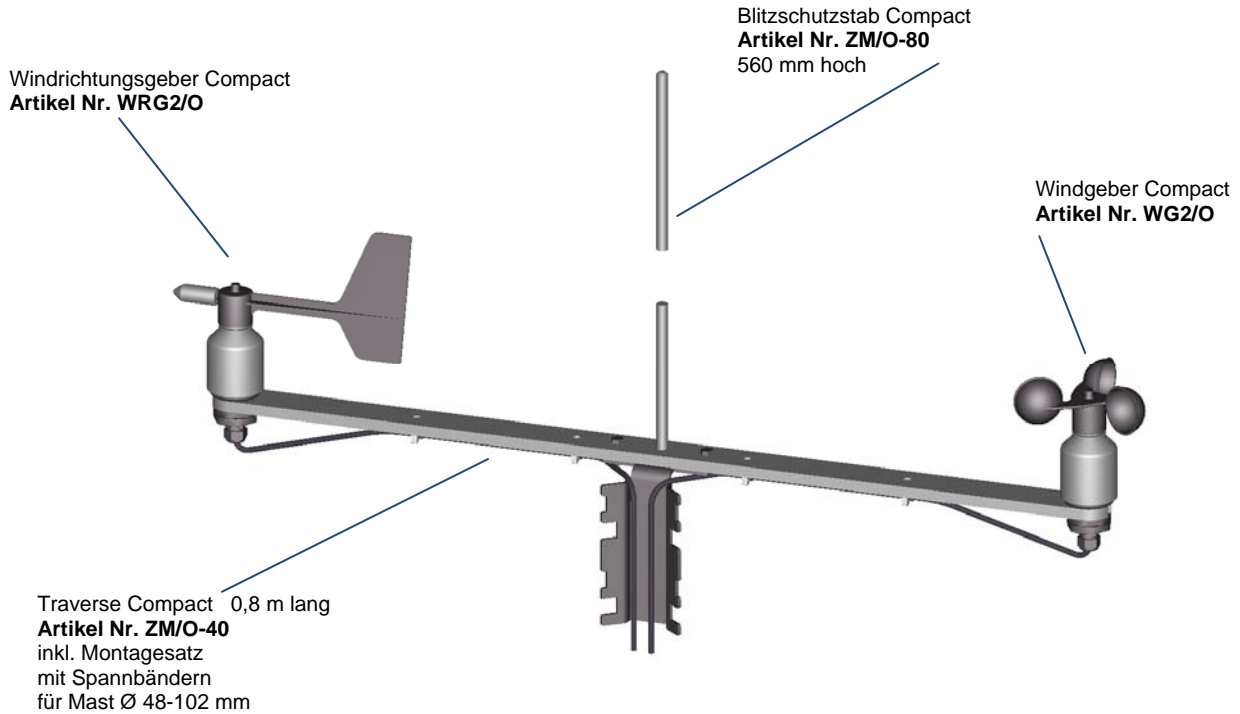


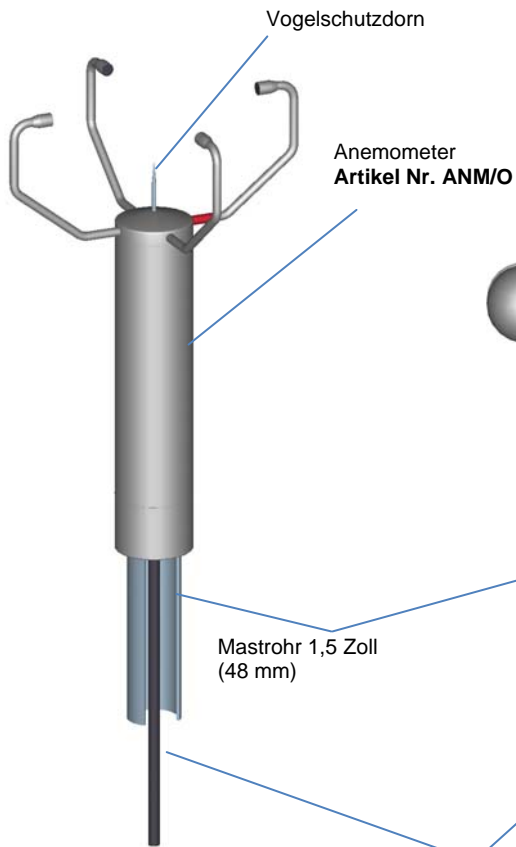
Montagemöglichkeiten



Windgeber Compact
Artikel Nr. WG2/O



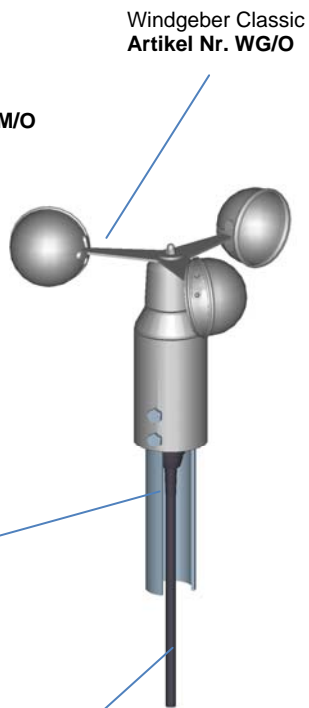
Traverse 0,2 m Compact
Artikel Nr. ZM/O-35
Wandmontage



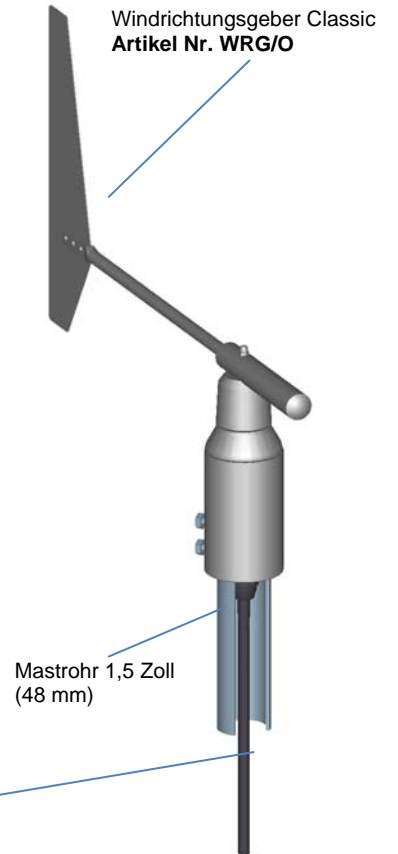
Vogelschutzdorn

Anemometer
Artikel Nr. ANM/O

Mastrohr 1,5 Zoll
(48 mm)



Windgeber Classic
Artikel Nr. WG/O



Windrichtungsgeber Classic
Artikel Nr. WRG/O

Mastrohr 1,5 Zoll
(48 mm)

Kabel