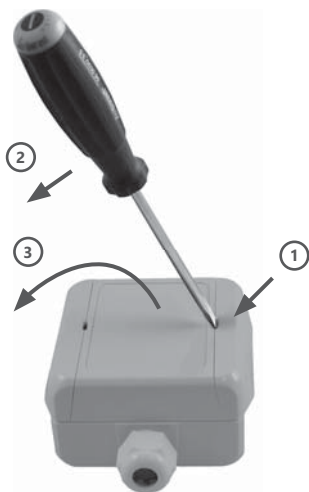




ÖFFNEN / OPEN

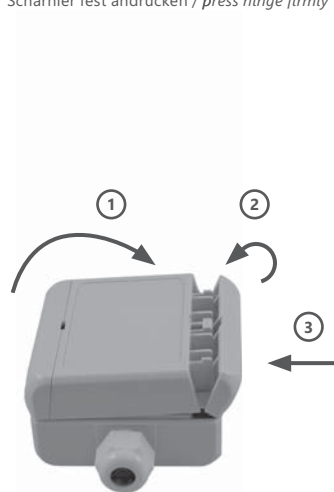
1. Schlitzschraubendreher (in geeigneter Breite) flach in den Schlitz stecken
insert slotted screwdriver (with appropriate size) into the slot
2. Durch Druck zur Gehäusemitte springt das Scharnier auf
by pressing to the housing centre hinge will open
3. Deckel nach links öffnen
open cover to the left



SCHLIESSEN / CLOSE

FS3110, FS3130, FS3135

1. Deckel schließen und fest auf das Unterteil andrücken
close cover and press it down firmly to the lower part
2. Scharnier zum Oberteil schließen
close hinge to the upper part
3. Scharnier fest andrücken / *press hinge firmly*



FS3110

Feuchte-Messumformer Aufputz für relative/absolute Feuchte, Feuchtkugel-/Taupunkttemperatur, Mischungsverhältnis und Temperatur, beheizte Sensorik, aktiver Ausgang (0-10 V oder 4-20 mA)

Humidity transmitter on-wall for relative / absolute humidity, wet bulb / dew point temperature, mixing ratio and temperature, heated sensors, active output (0-10 V or 4-20 mA)



FS3130

Feuchte-Messumformer Kanal für relative/absolute Feuchte, Feuchtkugel-/Taupunkttemperatur, Mischungsverhältnis und Temperatur, beheizte Sensorik, aktiver Ausgang (0-10 V oder 4-20 mA)

Humidity transmitter duct for relative / absolute humidity, wet bulb / dew point temperature, mixing ratio and temperature, heated sensors, active output (0-10 V or 4-20 mA)



FS3135

Feuchte-Messumformer Druckluft für relative/absolute Feuchte, Taupunkttemperatur, Mischungsverhältnis und Temperatur, aktiver Ausgang (0-10 V oder 4-20 mA)

Humidity transmitter compressed air for relative / absolute humidity, dew point temperature, mixing ratio and temperature, active output (0-10 V or 4-20 mA)



Kontakt / Support

Address

FuehlerSysteme eNET International GmbH
Roethensteig 11
D-90408 Nuernberg

Phone

+49 911 37322-0

Fax

+49 911 37322-111

E-Mail & Web

info@fuehlersysteme.de
www.fuehlersysteme.de



Technical Support

+49 1805 858511*

* 14 ct/min. aus dem deutschen Festnetz - max. 42 ct/min. aus einem deutschen Mobilfunknetz
14 ct/min. from german network - max. 42 ct/min. from german mobile phone

Anwendungen

FS3110 Feuchte-Messumformer Aufputz für relative/absolute Feuchte, Feuchtkugel-/Taupunkttemperatur, Mischungsverhältnis und Temperatur, beheizte Sensorik, aktiver Ausgang (0-10 V oder 4-20 mA)

Der Feuchte-Messumformer FS3110 erfasst die Temperatur und relative Feuchte der Umgebungsluft und wandelt die Messwerte in ein aktives Ausgangssignal 0-10 V oder 4-20 mA um. Zusätzlich kann am 3. Ausgang eine weitere aus den Messwerten berechnete thermodynamische Größe, wie z.B. Mischungsverhältnis, absolute Feuchte, Taupunkttemperatur oder Feuchtkugeltemperatur ausgegeben werden. Die Auswahl der dritten Ausgabegröße erfolgt per DIP- Schalter.

Das Feuchtemessgerät verfügt über eine stetige Heizfunktion und ist speziell für den Einsatz im Hochfeuchtebereich von 95...99% r.F. geeignet. Zudem wird eine wesentlich schnellere Reaktionsgeschwindigkeit bei Änderungen der relativen Feuchte, auch im Bereich > 95% r.F. erreicht. Der kombinierte digitale Feuchte- und Temperatursensor wird ca. 3K über die Umgebungstemperatur geheizt. Aus der gemessenen rel. Feuchte bei dieser Übertemperatur, Chiptemperatur des Sensors und der Umgebungstemperatur (Temperaturmesselement in der zweiten Sonde) wird die „wahre“ relative Feuchte berechnet und ausgegeben.

Die Sensorik wird durch einen schraubbaren Sinterfilter bestens vor Verunreinigungen geschützt.

Als Sonderausstattung sind ein potentialfreier Wechselkontakt und/oder ein hintergrundbeleuchtetes LCD-Display verfügbar.

Der Inhalt des hintergrundbeleuchteten Displays lässt sich per Menü in 90° Schritten drehen. Es können der Ist-Wert, die eingestellte Schaltschwelle, der Relaiszustand, die MIN/MAX Messwerte des ausgewählten Intervalls etc. abgelesen werden.

Darüber hinaus können die Schaltschwelle, Hysterese, Offsetwert etc. direkt am Gerät eingestellt werden.

FS3130 Feuchte-Messumformer Kanal für relative/absolute Feuchte, Feuchtkugel-/Taupunkttemperatur, Mischungsverhältnis und Temperatur, beheizte Sensorik, aktiver Ausgang (0-10 V oder 4-20 mA)

Der Feuchte-Messumformer FS3130 erfasst die Temperatur und relative Feuchte im Luftkanal und wandelt die Messwerte in ein aktives Ausgangssignal 0-10 V oder 4-20 mA um. Zusätzlich kann am 3. Ausgang eine weitere aus den Messwerten berechnete thermodynamische Größe, wie z.B. Mischungsverhältnis, absolute Feuchte, Taupunkttemperatur oder Feuchtkugeltemperatur ausgegeben werden. Die Auswahl der dritten Ausgabegröße erfolgt per DIP- Schalter.

Das Feuchtemessgerät verfügt über eine stetige Heizfunktion und ist speziell für den Einsatz im Hochfeuchtebereich von 95...99% r.F. geeignet. Zudem wird eine wesentlich schnellere Reaktionsgeschwindigkeit bei Änderungen der relativen Feuchte, auch im Bereich > 95% r.F. erreicht. Der kombinierte digitale Feuchte- und Temperatursensor wird ca. 3K über die Umgebungstemperatur geheizt. Aus der gemessenen rel. Feuchte bei dieser Übertemperatur, Chiptemperatur des Sensors und der Umgebungstemperatur (Temperaturmesselement in der zweiten Sonde) wird die „wahre“ relative Feuchte berechnet und ausgegeben.

Die Sensorik wird durch einen schraubbaren Sinterfilter bestens vor Verunreinigungen geschützt.

Als Sonderausstattung sind ein potentialfreier Wechselkontakt und/oder ein hintergrundbeleuchtetes LCD-Display verfügbar.

Der Inhalt des hintergrundbeleuchteten Displays lässt sich per Menü in 90° Schritten drehen. Es können der Ist-Wert, die eingestellte Schaltschwelle, der Relaiszustand, die MIN/MAX Messwerte des ausgewählten Intervalls etc. abgelesen werden.

Darüber hinaus können die Schaltschwelle, Hysterese, Offsetwert etc. direkt am Gerät eingestellt werden.

status, the MIN / MAX measured values of the selected interval, etc. can be read off.

In addition, the switching threshold, hysteresis, offset value, etc. can be set directly on the device.

FS3135 Feuchte-Messumformer Druckluft für relative/absolute Feuchte, Taupunkttemperatur, Mischungsverhältnis und Temperatur, aktiver Ausgang (0-10 V oder 4-20 mA)

Der Feuchte-Messumformer FS3135 erfasst die Temperatur und relative Feuchte in Druckluftleitungen bis max. 10 bar und wandelt die Messwerte in ein aktives Ausgangssignal 0-10 V oder 4-20 mA um. Der zur Temperatur zusätzliche Messwert kann einfach per DIP-Schalter aus den 4 Messgrößen % r.F., g/m³, g/kg, TP ausgewählt werden.

Als Sonderausstattung sind ein potentialfreier Wechselkontakt und/oder ein hintergrundbeleuchtetes LCD-Display verfügbar.

Der Wechselkontakt kann für einen oder beide Messwerte definiert werden.

Der Inhalt des hintergrundbeleuchteten Displays lässt sich per Menü in 90° Schritten drehen. Es können der Ist-Wert, die eingestellte Schaltschwelle, der Relaiszustand, die MIN/MAX Messwerte des ausgewählten Intervalls etc. abgelesen werden.

Die Schaltschwelle, Hysterese, Offsetwert etc. können direkt am Gerät eingestellt werden.

Darüber hinaus verfügt das Feuchtemessgerät über eine Heizfunktion zum Sensorschutz im Hochfeuchtebereich von 95...99% r.F. Wenn die relative Feuchte den werksseitig vorgegeben Schwellwert für mehr als 10 Minuten überschreitet, wird diese Heizfunktion aktiviert. Der Sensor wird zeitlich begrenzt beheizt, somit getrocknet bzw. vor Kondensation geschützt. Während der Heiz- und anschließenden Temperaturausgleichsphase wird das Ausgangssignal auf den letzten Messwert vor Aktivierung der Schutzfunktion stabil gehalten.

Die Sensorik wird durch einen schraubbaren Sinterfilter bestens vor Verunreinigungen geschützt.

Applications

FS3110 Humidity transmitter on-wall for relative / absolute humidity, wet bulb / dew point temperature, mixing ratio and temperature, heated sensors, active output (0-10 V or 4-20 mA)

The humidity transmitter FS3110 detects the temperature and relative humidity of the ambient air and converts the measured values into an active 0-10 V or 4-20 mA output signal. In addition, a further thermodynamic indicator calculated from the measured values can be transmitted at the third output, e.g. mixing ratio, absolute humidity, dew point temperature or wet bulb temperature are output. The third output signal can be selected via DIP switch.

The moisture meter has a continuous heating function and is specially designed for use in the high humidity range of 95 ... 99% relative humidity. Thereby, a much faster reaction rate with changes in relative humidity, even in the range > 95% r.h. is reached. The combined digital humidity and temperature sensor is heated approx. 3K above ambient temperature. From the measured rel. humidity at this overtemperature, chip temperature of the sensor and the ambient temperature (temperature measuring element in the second probe) is calculated and output the „true“ relative humidity.

The sensor technology is optimally protected against contamination by a screwable sintered filter.

As an option, a potential-free changeover contact and / or a backlit LCD display are available.

The contents of the backlit display can be rotated by the menu in 90° increments. The actual value, the set switching threshold, the relay status, the MIN / MAX measured values of the selected interval, etc. can be read off.

In addition, the switching threshold, hysteresis, offset value, etc. can be set directly on the device.

FS3130 Humidity transmitter duct for relative / absolute humidity, wet bulb / dew point temperature, mixing ratio and temperature, heated sensors, active output (0-10 V or 4-20 mA)

The humidity transmitter FS3130 detects the temperature and relative humidity in air ventilation ducts and converts the measured values into an active 0-10 V or 4-20 mA output signal. In addition, a further thermodynamic indicator calculated from the measured values can be transmitted at the third output, e.g. mixing ratio, absolute humidity, dew point temperature or wet bulb temperature are output. The third output signal can be selected via DIP switch.

The moisture meter has a continuous heating function and is specially designed for use in the high humidity range of 95 ... 99% relative humidity. Thereby, a much faster reaction rate with changes in relative humidity, even in the range > 95% r.h. is reached. The combined digital humidity and temperature sensor is heated approx. 3K above ambient temperature. From the measured rel. humidity at this overtemperature, chip temperature of the sensor and the ambient temperature (temperature measuring element in the second probe) is calculated and output the „true“ relative humidity.

The sensor technology is optimally protected against contamination by a screwable sintered filter.

As an option, a potential-free changeover contact and / or a backlit LCD display are available.

The contents of the backlit display can be rotated by the menu in 90° increments. The actual value, the set switching threshold, the relay status, the MIN / MAX measured values of the selected interval, etc. can be read off.

In addition, the switching threshold, hysteresis, offset value, etc. can be set directly on the device.

FS3135 Humidity transmitter compressed air for relative / absolute humidity, dew point temperature, mixing ratio and temperature, active output (0-10 V or 4-20 mA)

The humidity transmitter FS3135 detects the temperature and relative humidity in compressed air lines up to max. 10 bar and converts the measured values into an active 0-10 V or 4-20 mA output signal. The additional measured value for the temperature can be simply selected via the DIP switch from the 4 measured values% r.h., g / m³, g / kg, TP.

As an option, a potential-free changeover contact and / or a backlit LCD display are available.

The changeover contact can be defined for one or both measured values.

The content of the backlit display can be rotated by the menu in 90° increments. The actual value, the set switching threshold, the relay status, the MIN / MAX measured values of the selected interval, etc. can be read off.

The switching threshold, hysteresis, offset value, etc. can be set directly on the device.

In addition, the moisture meter has a heating function for sensor protection in the high humidity range of 95 ... 99% rh. If the relative humidity exceeds the factory set threshold for more than 10 minutes, this heating function will be activated. The sensor is heated for a limited time, thus dried or protected against condensation. During the heating and subsequent temperature compensation phase, the output signal is kept stable to the last measured value before activation of the protective function.

The sensor technology is optimally protected against contamination by a screwable sintered filter.

Sicherheit und Schutzmaßnahmen

- › Die Gebrauchsanleitung und weitere produktbegleitende Unterlagen sorgfältig lesen und für spätere Verwendung aufbewahren.
- › Die Installation der Geräte darf nur durch Fachpersonal erfolgen.



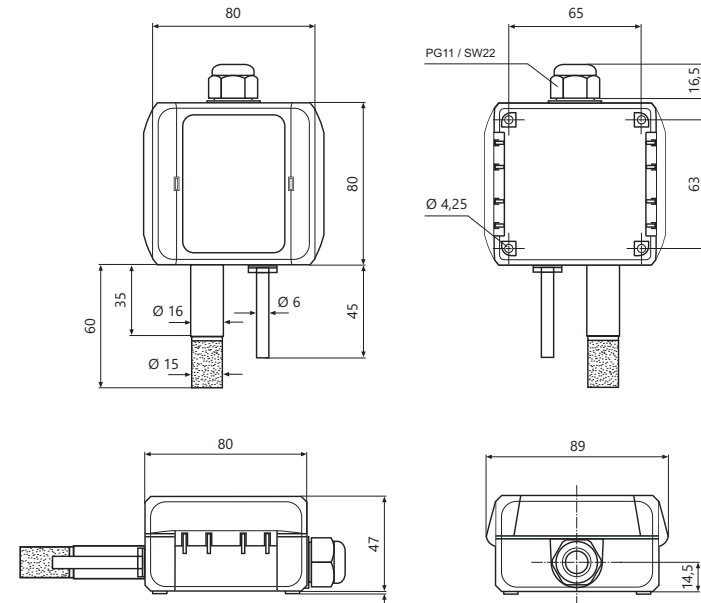
Warnung

Die Geräte dürfen ausschließlich im spannungslosen Zustand an Sicherheitskleinspannung angeschlossen werden.

- › Sicherheitsvorschriften des VDE, der Länder, ihrer Überwachungsorgane, des TÜV und der örtlichen EVU beachten.
- › Gerät nur für den angegebenen Verwendungszweck nutzen.
- › EMV-Richtlinien beachten, um Schäden und Fehler am Gerät zu verhindern. Geschirmte Anschlussleitungen verwenden und dabei eine Parallelverlegung zu stromführenden Leitungen vermeiden.
- › Die Funktionsweise kann bei Betrieb in der Nähe von Geräten, welche nicht den EMV-Richtlinien entsprechen, negativ beeinflusst werden.
- › Dieses Gerät darf nicht für sicherheitsrelevante Aufgaben verwendet werden, wie z.B. zur Überwachung oder dem Schutz von Personen gegen Gefährdung oder Verletzung, als Not-Aus-Schalter an Anlagen oder Maschinen usw.
- › Gefährdungen aller Art sind zu vermeiden.
- › Bei unsachgemäßer Verwendung dieses Gerätes sind dabei entstehende Mängel und Schäden von der Gewährleistung und Haftung ausgeschlossen.
- › Folgeschäden, welche durch Fehler an diesem Gerät entstehen, sind von der Gewährleistung und Haftung ausgeschlossen.
- › Es gelten ausschließlich die technischen Daten und Anschlussbedingungen der zum Gerät gelieferten Montage- und Gebrauchsanleitung. Änderungen sind im Sinne des technischen Fortschritts und der stetigen Verbesserung unserer Produkte möglich.
- › Bei Veränderungen der Geräte durch den Anwender entfallen alle Gewährleistungsansprüche.
- › Veränderungen dieser Unterlagen sind nicht gestattet.

Maßzeichnung / Dimension Drawing

FS3110



Safety and Security Precautions

- › Please read these instructions for use carefully and keep them for later use.
- › The installation of the devices should be done only by qualified personnel.



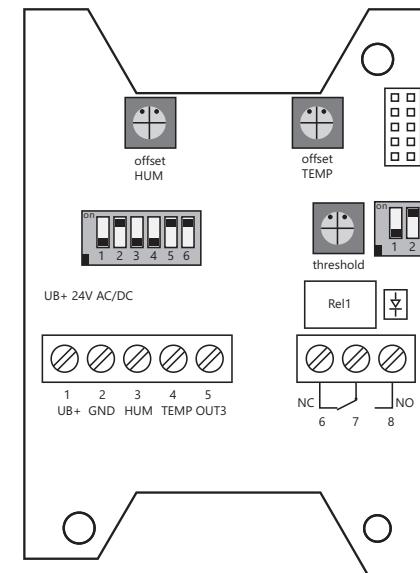
Warning

The devices must be connected only in dead state on safety-low voltage supply.

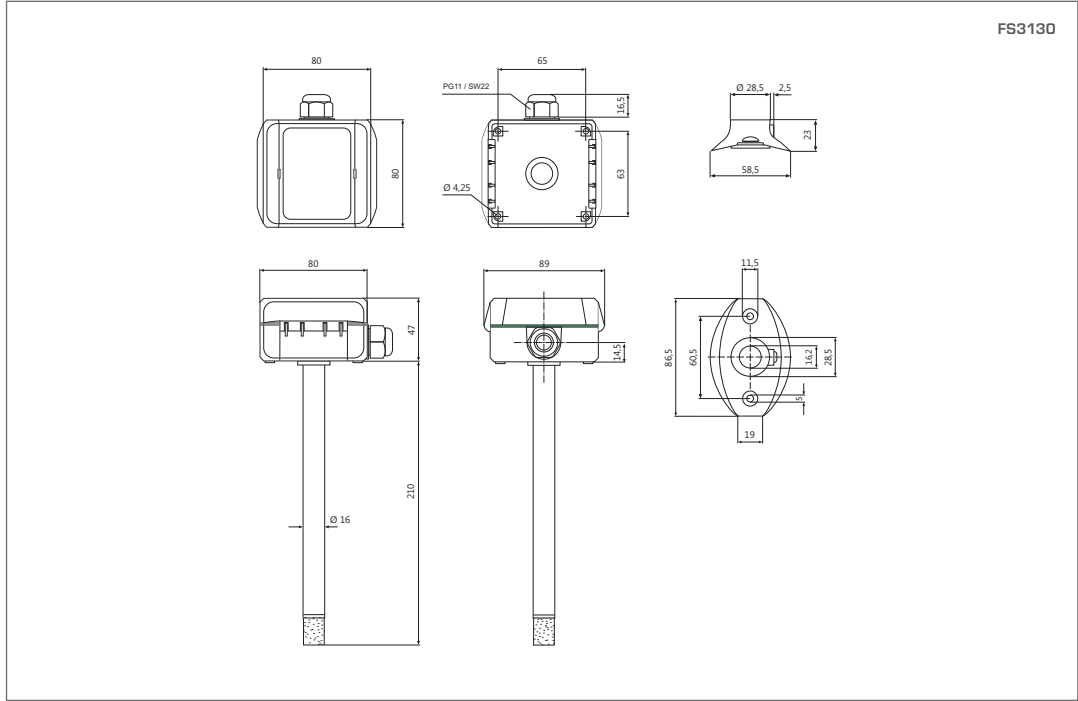
- › The VDE (German Electrical Engineering Association) security requirements of the countries and their supervisory institutions are to be considered.
- › This device is only used for the specified purpose.
- › The EMC instructions are always to be observed in order to prevent damages and errors at the device. Shielded cables should be used and a parallel installation of electrical lines should be avoided.
- › The operation mode can be negatively affected by the operating close to devices which do not meet the EMC instructions.
- › This device may not be used for security-related monitoring, such as for monitoring or protection of individuals against danger or injury, as the emergency stop switch on equipment or machinery etc.
- › All kinds of threats should be avoided, whereby the purchaser has to ensure the compliance with the construction and safety regulations.
- › Defects and damages resulted by improper use of this device will not be assumed by the warranty and liability.
- › Consequential damages that result from errors of the device will not be assumed by the warranty and liability.
- › Only the technical specifications and connection diagrams of the delivered device instruction manual applies. Changes in terms of technical progress and the continuous improvement of our products are possible.
- › Changes of the device by the user will not be assumed by the warranty and liability.
- › Changes in these documents are not allowed.

Schaltbild / Connection Diagram

FS3110, FS3130

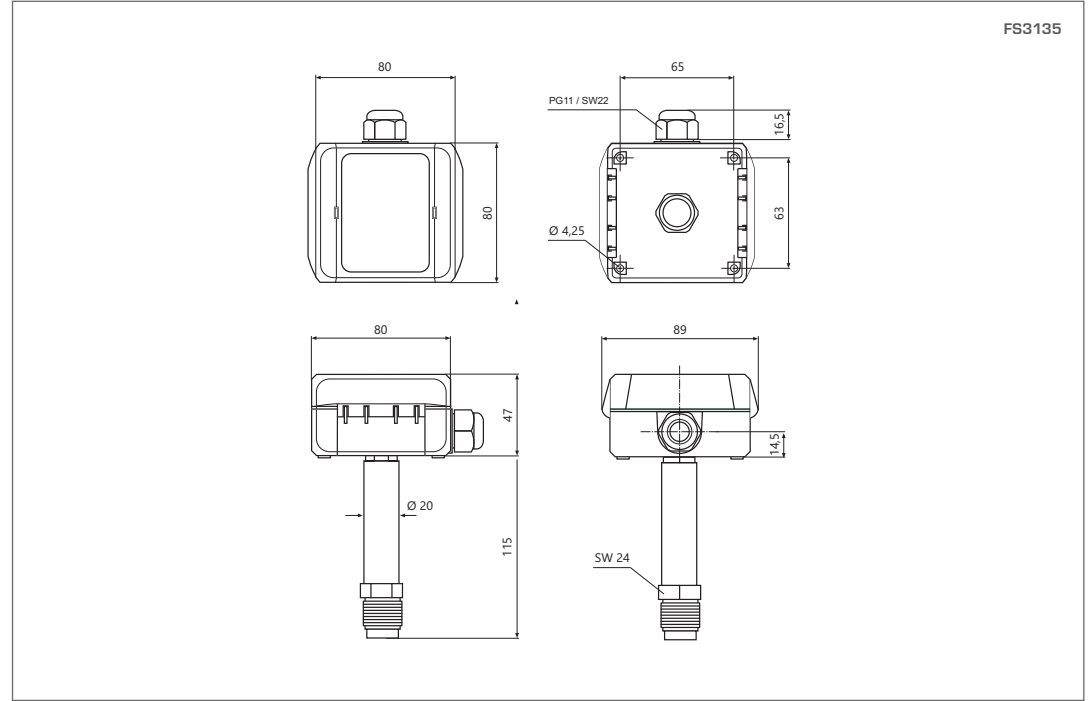


Maßzeichnung / Dimension Drawing



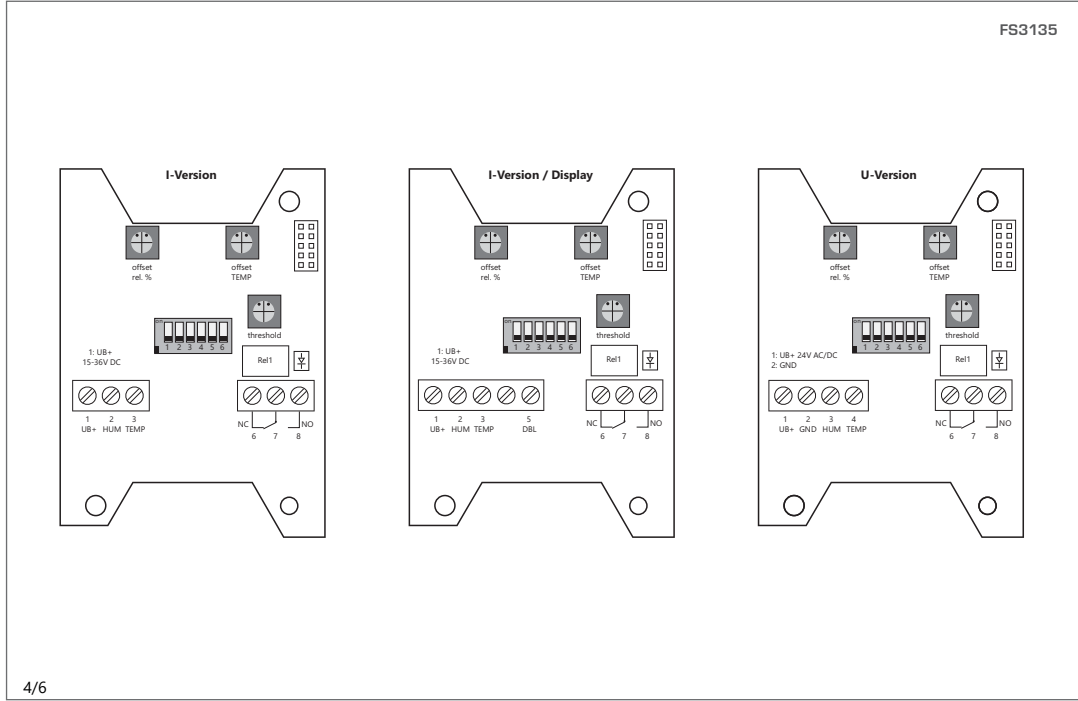
FS3130

Maßzeichnung / Dimension Drawing



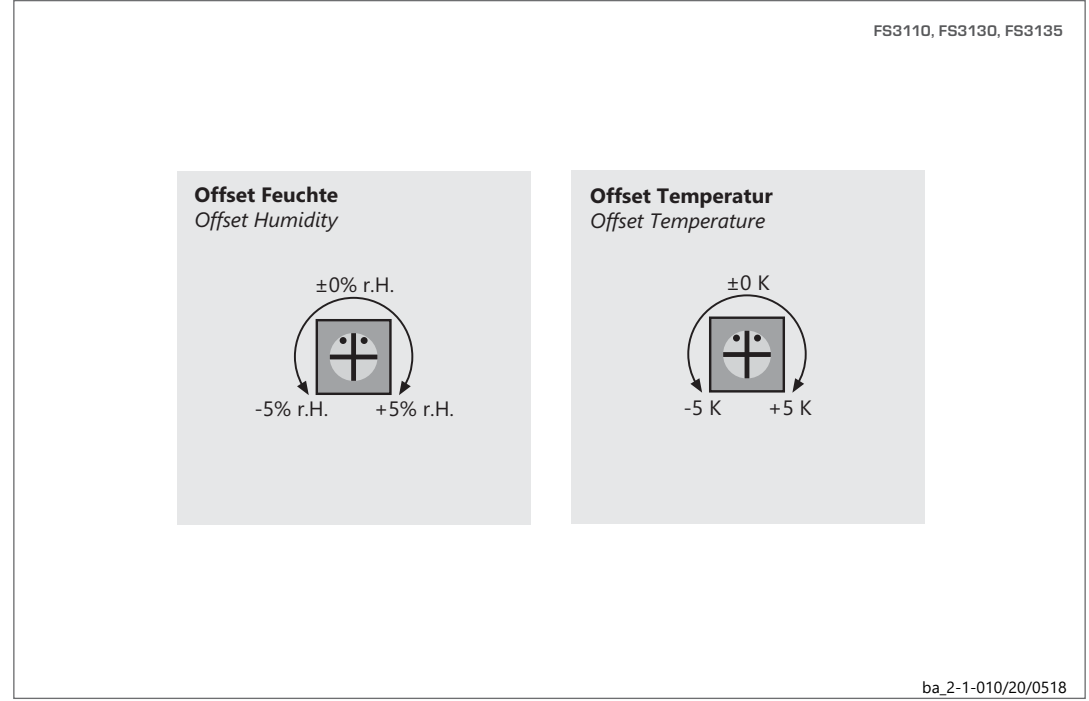
FS3135

Schaltbild / Connection Diagram



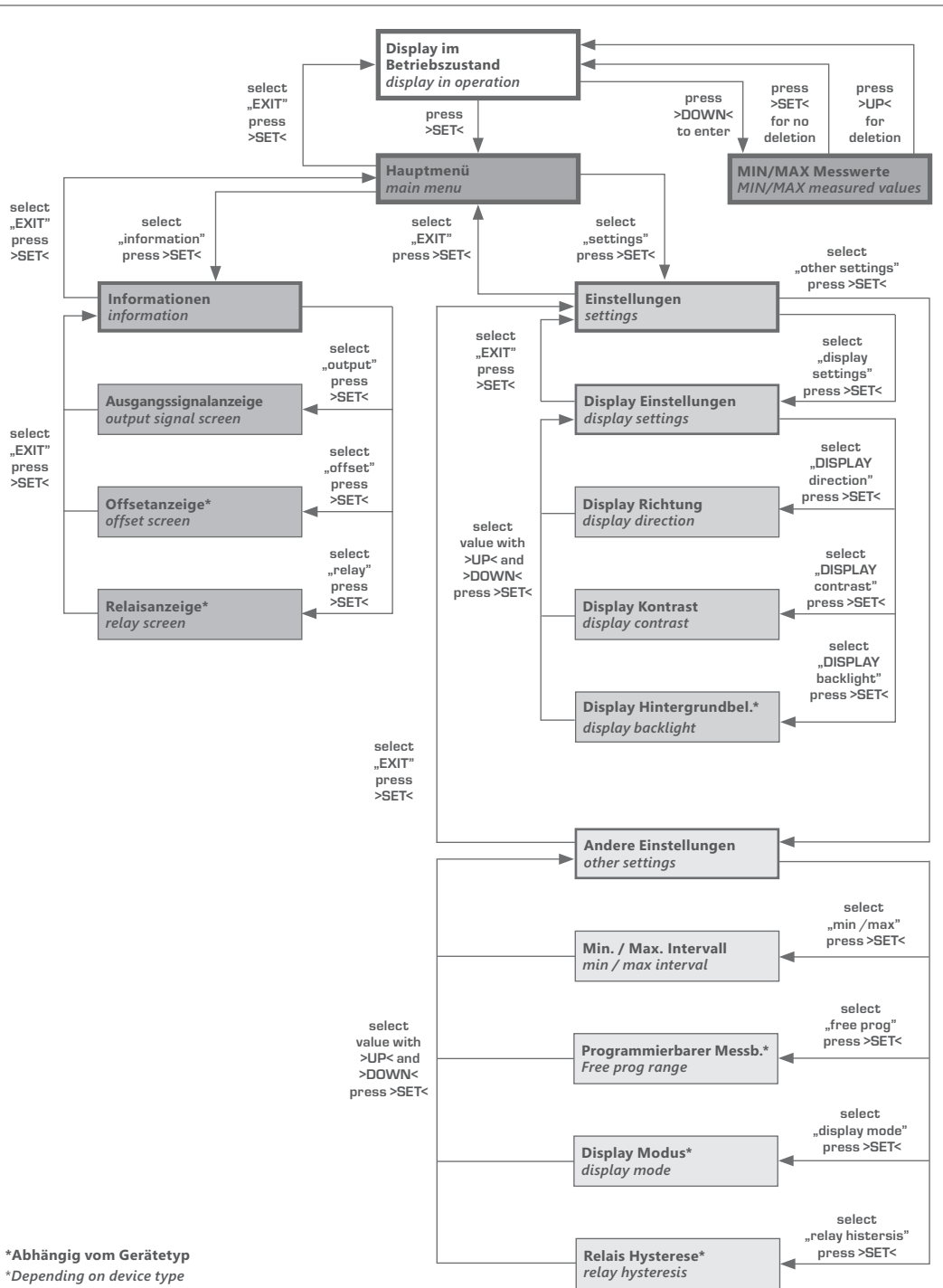
FS3135

Gerätekonfiguration / Device Configuration



FS3110, FS3130, FS3135

Display-Einstellungen / Display Settings



*Abhängig vom Gerätetyp
*Depending on device type

Untermenü und Darstellungsoptionen können je nach Messgröße variieren
submenus and display options may vary depending on the measured value
5/6

Display-Einstellungen / Display Settings

MIN / MAX Messwerte / MIN/MAX measuring values

Anzeige der im Intervall gemessenen min/max Werte
Löschen der MIN/MAX Messwerte mit >UP<, Verlassen des Untermenüs ohne Löschen mit >SET<
Shows the measured MIN/MAX values of the interval
Deletion of the MIN/MAX measuring values through >UP<, exit of the submenu without deletion through >SET<

Hauptmenü / main menu

Navigieren durch das Menü mit >UP< und >DOWN< / Navigation through the menu with >UP< and >DOWN<
Bestätigen durch >SET< / Confirm through >SET<

Informationen / information

Navigieren durch das Menü mit >UP< und >DOWN< / Navigation through the menu with >UP< and >DOWN<
Bestätigen durch >SET< / Confirm through >SET<

Ausgangssignalanzeige / output signal screen

Anzeige der definierten Ausgänge / Shows the defined output signals

Offsetanzeige / offset creen

Anzeige der am Potentiometer eingestellten Offset-Werte / Shows the offset-values defined by the potentiometer

Relaisanzeige / relay screen

Anzeige für welche Messgrößen das Relais schaltet sowie der durch das Potentiometer festgelegten Schaltschwelle
Shows for which measured variable the relay is determined and the defined threshold value by the potentiometer

Einstellungen / settings

Navigieren durch das Menü mit >UP< und >DOWN< / Navigation through the menu with >UP< and >DOWN<
Bestätigen durch >SET< / Confirm through >SET<

Display Einstellungen / display settings

Navigieren durch das Menü mit >UP< und >DOWN< / Navigation through the menu with >UP< and >DOWN<
Bestätigen durch >SET< / Confirm through >SET<

Display Richtung / display direction

Einstellung der Display Richtung in 90° Schritten. Der Laufpfeil zeigt die gewählte Ausrichtung
Setting of display direction turnable in 90° steps. The arrow shows the selected direction

Display Kontrast / display direction

Einstellung des Display Kontrast / Setting of the display contrast

Display Hintergrundbeleuchtung / display background lighting

Einstellung der Display Hintergrundbeleuchtung ein, aus, auto; bei auto ist die Hintergrundbeleuchtung aus und wird bei Tastendruck aktiviert. 10 Sek. nach letzter Bedienung wird sie wieder deaktiviert. Bei Geräten mit „I-Version“ muss Masse an DBL angelegt werden.

Setting of the display backlight: on, off, auto; at auto the background lighting is off and will be activated by pressing any key. It will automatically deactivated 10sec after last operation. For devices of „I-Version“ ground has to be connected with DBL.

Andere Einstellungen / settings

Navigieren durch das Menü mit >UP< und >DOWN< / Navigation through the menu with >UP< and >DOWN<
Bestätigen durch >SET< / Confirm through >SET<

MIN / MAX Messwerte Intervall/ MIN/MAX measuring values interval

Einstellung des Intervalls (1/6/12/24h) zur Speicherung der erfassten MIN/MAX Messwerte
Setting of the interval (1/6/12/24h) for saving the measured MIN/MAX values

Display Modus / display mode

Einstellung der Messwertanzeige im Betriebszustand, z.B. beide Messwerte gross, Messwert 1 gross + MIN/MAX Werte von Messwert 1 + Messwert 2 klein, alternierende Messwertanzeige etc.

Setting of the measurement display in operation mode, e.g. both measuring values big, measuring value 1 big + MIN/MAX value of measuring value 1 + measuring value 2 small, alternating measurement display

Relais Hysterese / relay hysteresis

Einstellung der Relais Hysterese / Setting of the relay hysteresis

Programmierbarer Messbereich / freely programmable measuring range

Einstellung des frei programmierbaren Messbereichs bei Temperaturmessgeräten mit Display, dazu DIP-Schalter 1-4 auf Position „off“ stellen
Setting of the freely programmable measuring range for temperature measurement devices with display, therefore set DIP switch 1-4 at position „off“

Technische Daten

	FS3110	FS3130	FS3135
Messbereich r.F.	0-100% r.F.		
Messbereich abs. Feuchte	0-20 g/m ³ , 0-25 g/m ³ (berechnet) per DIP-Schalter wählbar		0-50 g/m ³ , 0-80 g/m ³ (berechnet) per DIP-Schalter wählbar
Messbereich Misch.	0-20 g/kg, 0-25 g/kg (berechnet) per DIP-Schalter wählbar		0-50 g/kg, 0-80 g/kg (berechnet) per DIP-Schalter wählbar
Messbereich Taupunkt	-20...+50°C TP, 0...+50°C TP (berechnet) per DIP-Schalter wählbar		-20...+50°C TP, -20...+80°C TP, 0...+50°C TP (berechnet) per DIP-Schalter wählbar
Messbereich Feuchtkugeltemp.	-30...+30°C, -20...+50°C (berechnet)		
Messbereich Temp.	-20...+80°C, -20...+50°C, 0...+50°C, 0...+100°C per DIP-Schalter wählbar		-30...+70°C, -20...+80°C, 0...+50°C, 0...+100°C per DIP-Schalter wählbar
Genauigkeit	±3% r.F. (30%...70% r.F., sonst ±5% r.F. bei 20°C), ±0,3 K (10...40°C, sonst ±0,5 K)		
Temperaturabhängigkeit	±0,02% r.F. / K (Spannungsvariante), ±0,04% r.F. / K (Stromvariante); ±0,05°C / 10 K (Spannungsvariante), ±0,07°C / 10 K (Stromvariante)		
Langzeitstabilität	±1%/Jahr		
Sensor	kapazitiver Feuchtesensor, Pt100		kapazitiver Feuchtesensor
Sensorschutz	schraubbarer Edelstahl-Sinterfilter, Kondensationsschutz durch Dauerheizung ca. 3 K über Umgebungstemperatur		schraubbarer Edelstahl-Sinterfilter, Kondensationsschutz durch Heizfunktion im Bereich von 95%...99% r.F.
Strömungsgeschwindigkeit	< 2 m/s		
Spannungsversorgung analog 0-10 V	-		24 V AC/DC (±5%)
Spannungsversorgung analog 4-20 mA	-		15...36 V DC (U _{bin} = 15 V + R _{Last} *0,02A)
Spannungsversorgung	24 V AC/DC (±5%)		
Stromaufnahme bei 0-10 V	Typ. 50 mA		Typ. 10 mA, 30 mA Peakstromaufnahme für 50 ms im Schaltmoment bei Option Relais
Stromaufnahme bei 4-20 mA	Typ. 50 mA + max. 20 mA / Ausgang		max. 20 mA / Ausgang, 40 mA Peakstromaufnahme für 50 ms im Schaltmoment bei Option Relais
Analogausgang 0-10 V	3-Leiteranschluss, Laststrom < 0,1 mA, min. Lastwiderstand 100 kOhm		3-Leiteranschluss, Laststrom < 0,1 mA
Analogausgang 4-20 mA	3-Leiteranschluss, max. R _{Last} (Ohm) = (+U _b - 15 V) / 0,02 A		2-Leiteranschluss (Transmitter), max. R _{Last} (Ohm) = (+U _b - 15 V) / 0,02 A
Alarmausgang	1 x potentialfreier Wechselkontakt, 48 V, 1 A		
Elektrischer Anschluss	Schraubklemmen max. 1,5 mm ²		
Gehäuse	Polycarbonat PC UL 94 V0 mit Scharnierverschlüsse, Farbe signalweiss ähnlich RAL 9003		
Kabeldurchführung	PG11-Verschraubung mit Zugentlastung		
Display	optionales LCD-Display mit Hintergrundbeleuchtung an/aus/auto		
Material	Schutzrohr: Messing vernickelt		
Abmessungen	Gehäuse: L 89 x B 80 x H 47 mm, Schutzrohr: Ø 16 x 60 mm, Ø 6 x 40 mm	Gehäuse: L 89 x B 80 x H 47 mm, Schutzrohr: Ø 16 x 210 mm	Gehäuse: L 89 x B 80 x H 47 mm, Schutzrohr: Ø 20 x 115 mm, SW 24, Eintauchtiefe 25 mm, Gewinde G1/2 Zoll
Schutzart	Gehäuse/Elektronik: IP65, Sensor: IP30		
Schutzklasse	III		
Druckfestigkeit	-		max. 10 bar
Arbeitsbereich r.F.	0...99% r.F., nicht kondensierende Luft, leichte Schadstoffkonzentration		0...98% r.F. in schadstofffreier, nicht kondensierender Luft
Betriebstemperatur	-20...+70°C, -20...+50°C (Display)		
Lagertemperatur	-20...+50°C		
Montage	Schraubbefestigung	Montageflansch (im Lieferumfang enthalten)	Einschraubgewinde
Zulassungen	CE, EAC, RoHS		

Specifications

	FS3110	FS3130	FS3135
Measurement range r.H.	0-100% r.H.		
Measurement range abs. humidity	0-20 g/m ³ , 0-25 g/m ³ (calculated) selectable by DIP switch		0-50 g/m ³ , 0-80 g/m ³ (calculated) selectable by DIP switch
Measurement range air fuel ratio	0-20 g/kg, 0-25 g/kg (calculated) selectable by DIP switch		0-50 g/kg, 0-80 g/kg (calculated) selectable by DIP switch
Measurement range dew point	-20...+50°C DP, 0...+50°C DP (calculated) selectable by DIP switch		-20...+50°C DP, -20...+80°C DP, 0...+50°C DP (calculated) selectable by DIP switch
Measurement range wet bulb	-30...+30°C, -20...+50°C (calculated)		
Measurement range temp.	-20...+80°C, -20...+50°C, 0...+50°C, 0...+100°C selectable by DIP switch		-30...+70°C, -20...+80°C, 0...+50°C, 0...+100°C selectable by DIP switch
Accuracy	±3% r.H. (30%...70% r.H., else ±5% r.H. at 20°C), ±0,3 K (10...40°C, else ±0,5 K)		
Temperature dependency	±0,02% r.H. / K (voltage output), ±0,04% r.H. / K (current version); ±0,05°C / 10 K (voltage version), ±0,07°C / 10 K (current output)		
Long term stability	±1%/year		
Sensor	capacitive humidity sensor, Pt100		capacitive humidity sensor
Sensor protection	screwable stainless steel sintered filter, condensation protection by continuous heating approx. 3 K above ambient temperature		screwable stainless steel sinter filter, condensation protection by heating function in the range of 95...99% r.H.
Flow rate	< 2 m/s		
Supply voltage analog 0-10 V	-		24 V AC/DC (±5%)
Supply voltage analog 4-20 mA	-		15...36 V DC (U _{bin} = 15 V + R _{Load} *0,02A)
Supply voltage	24 V AC/DC (±5%)		
Current consumption at 0-10 V	typ. 50 mA		typ. 10 mA, 30 mA peak current consumption for 50 ms at switching moment at option relay
Current consumption at 4-20 mA	typ. 50 mA + max. 20 mA / output		max. 20 mA / output, 40 mA peak current consumption for 50 ms at switching moment at option relay
Analogue output 0-10 V	3-wire connection, load current < 0,1 mA, min. load resistance 100 kOhm		
Analogue output 4-20 mA	3-wire connection, max. R _{Load} (Ohm) = (+U _b - 15 V) / 0,02 A		2-wire connection (transmitter), max. R _{Load} (Ohm) = (+U _b - 15 V) / 0,02 A
Alarm output	1 x potential-free change-over contact, 48 V, 1 A		
Electrical connection	screw terminals max. 1,5 mm ²		
Housing	Polycarbonate PC UL 94 V0 with hinge locks, color signal white similar to RAL 9003		
Cable gland	PG11 high-strength cable gland with strain relief		
Display	optional LCD display with backlight on/off/auto		
Material	Protection tube: brass nickel-plated		
Dimensions	Housing: L 89 x W 80 x H 47 mm, Protection tube: Ø 16 x 60 mm, Ø 6 x 40 mm	Housing: L 89 x W 80 x H 47 mm, Protection tube: Ø 16 x 210 mm	Housing: L 89 x W 80 x H 47 mm, Protection tube: Ø 20 x 115 mm, SW 24, immersion depth 25 mm, G1/2 inch thread
Protection type	Housing/electronic: IP65, Sensor: IP30		
Protection class	III		
Pressure resistance	-		max. 10 bar
Working range r.H.	0...99% r.H., non-condensing air, slight pollutant concentration		0...98% r.H. in contaminant-free, non-condensing air
Working temperature	-20...+70°C, -20...+50°C (Display)		
Storage temperature	-20...+50°C		
Installation	screw fastening	mounting flange (in scope of delivery)	screw-in thread
Approvals	CE, EAC, RoHS		