



CO2-M/A Multifunktionaler Luftqualitätsfühler für CO, Mischgas VOC, Feuchte, Temperatur und atmosphärischen/barometrischen Luftdruck

Multifunctional Air Quality Sensor for CO₂, Mixed Gas VOC, Humidity, Temperature and atmospheric/barometric Air Pressure



Kontakt / Support

Address

FuehlerSysteme eNET International GmbH
Roethensteig 11
D-90408 Nuernberg

Phone

+49 911 37322-0

Fax

+49 911 37322-111

E-Mail & Web

info@fuehlersysteme.de
www.fuehlersysteme.de



Technical Support

+49 1805 858511*

* 14 ct/min. aus dem deutschen Festnetz - max. 42 ct/min. aus einem deutschen Mobilfunknetz
14 ct/min. from german network - max. 42 ct/min. from german mobile phone

Sicherheit und Schutzmaßnahmen

- › Die Gebrauchsanleitung und weitere produktbegleitende Unterlagen sorgfältig lesen und für spätere Verwendung aufbewahren.
- › Die Installation der Geräte darf nur durch Fachpersonal erfolgen.

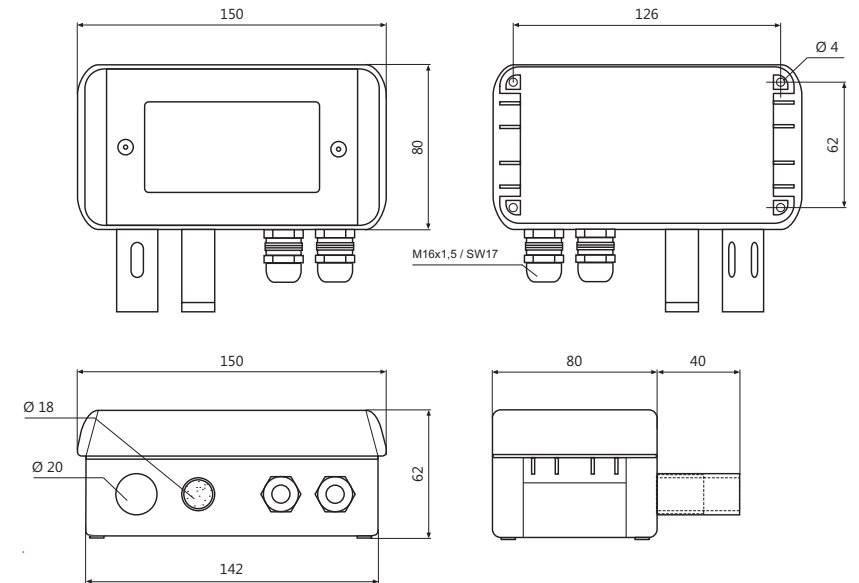


Warnung

Die Geräte dürfen ausschließlich im spannungslosen Zustand an Sicherheitskleinspannung angeschlossen werden.

- › Sicherheitsvorschriften des VDE, der Länder, ihrer Überwachungsorgane, des TÜV und der örtlichen EVU beachten.
- › Gerät nur für den angegebenen Verwendungszweck nutzen.
- › EMV-Richtlinien beachten, um Schäden und Fehler am Gerät zu verhindern. Geschirmte Anschlussleitungen verwenden und dabei eine Parallelverlegung zu stromführenden Leitungen vermeiden.
- › Die Funktionsweise kann bei Betrieb in der Nähe von Geräten, welche nicht den EMV-Richtlinien entsprechen, negativ beeinflusst werden.
- › Dieses Gerät darf nicht für sicherheitsrelevante Aufgaben verwendet werden, wie z.B. zur Überwachung oder dem Schutz von Personen gegen Gefährdung oder Verletzung, als Not-Aus-Schalter an Anlagen oder Maschinen usw.
- › Gefährdungen aller Art sind zu vermeiden.
- › Bei unsachgemäßer Verwendung dieses Gerätes sind dabei entstehende Mängel und Schäden von der Gewährleistung und Haftung ausgeschlossen.
- › Folgeschäden, welche durch Fehler an diesem Gerät entstehen, sind von der Gewährleistung und Haftung ausgeschlossen.
- › Es gelten ausschließlich die technischen Daten und Anschlussbedingungen der zum Gerät gelieferten Montage- und Gebrauchsanleitung. Änderungen sind im Sinne des technischen Fortschritts und der stetigen Verbesserung unserer Produkte möglich.
- › Bei Veränderungen der Geräte durch den Anwender entfallen alle Gewährleistungsansprüche.
- › Veränderungen dieser Unterlagen sind nicht gestattet.

Maßzeichnung / Dimension Drawing



Safety and Security Precautions

- › Please read these instructions for use carefully and keep them for later use.
- › The installation of the devices should be done only by qualified personnel.

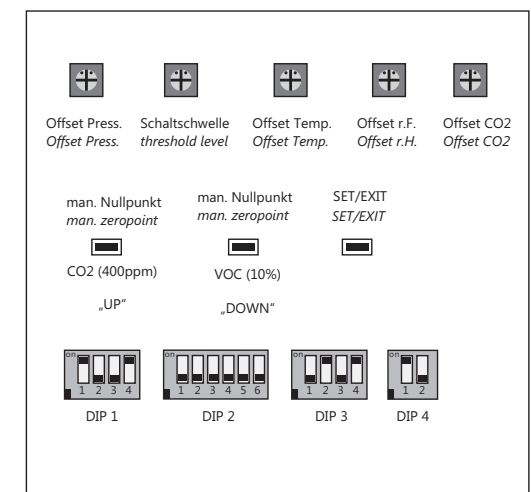
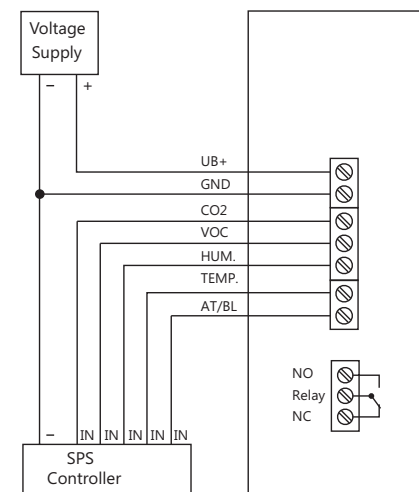


Warning

The devices must be connected only in dead state on safety-low voltage supply.

- › The VDE (German Electrical Engineering Association) security requirements of the countries and their supervisory institutions are to be considered.
- › This device is only used for the specified purpose.
- › The EMC instructions are always to be observed in order to prevent damages and errors at the device. Shielded cables should be used and a parallel installation of electrical lines should be avoided.
- › The operation mode can be negatively affected by the operating close to devices which do not meet the EMC instructions.
- › This device may not be used for security-related monitoring, such as for monitoring or protection of individuals against danger or injury, as the emergency stop switch on equipment or machinery etc.
- › All kinds of threats should be avoided, whereby the purchaser has to ensure the compliance with the construction and safety regulations.
- › Defects and damages resulted by improper use of this device will not be assumed by the warranty and liability.
- › Consequential damages that result from errors of the device will not be assumed by the warranty and liability.
- › Only the technical specifications and connection diagrams of the delivered device instruction manual applies. Changes in terms of technical progress and the continuous improvement of our products are possible.
- › Changes of the device by the user will not be assumed by the warranty and liability.
- › Changes in these documents are not allowed.

Schaltbild / Connection Diagram



Anwendungen

CO2-M/A Multifunktionaler Luftqualitätsfühler für CO2, Mischgas VOC, Feuchte, Temperatur und atmosphärischen/barometrischen Luftdruck

Der multifunktionale Luftqualitätsfühler erfasst die CO2-Konzentration, Mischgas VOC, Temperatur, Feuchte, Luftdruck und wandelt das jeweilige Messergebnis zur weiteren Verarbeitung in ein lineares Ausgangssignal 0-10 V oder 4-20 mA um. Darüber hinaus verfügt das Gerät über einen potentialfreien Wechselkontakt, der für CO2, VOC, Temperatur oder Feuchte definiert werden kann.

Die CO2-Konzentration wird über einen nichtdispersiven Infrarotsensor (NDIR) gemessen. Es stehen 3 verschiedene CO2-Skalierungen 0-2000 ppm, 0-5000 ppm, 0-10000 ppm zur Auswahl. Für ein hochgenaues CO2-Messergebnis erfolgt während der Infrarotmessung eine Luftdruckkompensation.

Die Empfindlichkeit VOC kann am Gerät als ?low? (erweiterter Messbereich), ?medium? (Standardmessbereich) und ?high? (reduzierter Messbereich) eingestellt werden.

Die Feuchte- und Temperatur werden über einen kapazitiven Feuchtesensor erfasst. Für das Temperatursignal kann zwischen 4 verschiedenen Skalierungen -30...+70°C, -20...+80°C, 0...+50°C, 0...+100°C gewählt werden.

Als Messgröße für das Feuchteausgangssignal kann die relative Feuchte % r.F., abs. Feuchte g/m³, Mischungsverhältnis g/kg oder Taupunkttemperatur TP °C festgelegt werden.

Der Luftdruck kann als atmosphärischer Luftdruck oder durch Eingabe der Höhe über NN im Menü als barometrischer Luftdruck definiert und ausgegeben werden. Der CO2/VOC-Nullpunktgleich in Abhängigkeit zu den aktuellen Umgebungsbedingungen kann jederzeit durch manuelle Kalibrierung am Gerät durchgeführt werden. Der multifunktionale Luftqualitätsfühler führt in regelmäßigen Abständen eine automatische Selbstkalibrierung durch, wodurch eine langzeitstabile Luftqualitätsmessung gewährleistet wird.

Applications

CO2-M/A Multifunctional air quality sensor for CO2, mixed gas VOC, humidity, temperature and atmospheric/barometric air pressure

The multifunctional air quality sensor registers the CO2 concentration, mixed gas VOC, temperature, humidity, air pressure and converts the respective measured result into a linear output signal 0-10 V or 4-20 mA for further processing. In addition the device has a potential free changeover contact that can be defined for CO2, VOC, temperature or humidity.

The CO2 concentration is measured via a nondispersive infrared sensor (NDIR). 3 different CO2 scales can be selected - 0-2000 ppm, 0-5000 ppm, 0-10000 ppm. For a high precision CO2 reading an air pressure compensation is performed during the infrared measurement.

The sensitivity VOC can be set on the device at ?low? (extended measurement range), ?medium? (standard measurement range) and ?high? (reduced measurement range).

The ?humidity and temperature are registered using a capacitive humidity sensor. 4 different scales can be selected for the temperature output signal - -30...+70°C, -20...+80°C, 0...+50°C, 0...+100°C.

As parameter for the humidity output signal the relative humidity % r.h., absolute humidity g/m³, mixing ratio g/kg or dew point temperature dp °C can be specified.

The air pressure can be defined and outputted as atmospheric air pressure, or, by entering the altitude above sea level in the menu, as barometric air pressure. The CO2/VOC zero point balance depending on the actual ambient conditions can be performed at any time on the device by manual calibration. The multifunctional air quality sensor performs an automatic self-calibration at regular interval, thus ensuring a long-term stable air quality measurement.

Technische Daten

CO2-M/A	
Messbereich CO2	0-10000 ppm
Messbereich VOC	0...100% (gute / schlechte Luftqualität, bezogen auf Kalibriergas)
Messbereich r.F.	0...100% r.F.
Messbereich abs. Feuchte	0..50 g/m ³ , 0..80 g/m ³ (berechnet) per DIP-Schalter wählbar
Messbereich Misch.	0..50 g/kg, 0..80 g/kg (berechnet) per DIP-Schalter wählbar
Messbereich Taupunkt	-20 bis +50°C TP, -20 bis +80°C TP, 0 bis +50°C TP (berechnet) per DIP-Schalter wählbar
Messbereich Temp.	-30...+70°C, -20...+80°C, 0...+50°C, 0...+100°C per DIP-Schalter wählbar
Messbereich atm. Luftdruck	750...1150 mbar
Messbereich bar. Luftdruck	750...1150 mbar
Skalierungen	0-2000/5000/10000 ppm
Genauigkeit	CO2: 0-2000 ppm ±50 ppm + 2% v. MW, 0-5000 ppm ±50 ppm + 3% v. MW, 0-10000 ppm ±100 ppm + 5% v. MW; VOC: ±15% EW; Feuchte: ±3% r.F. (30...70% r.F., sonst ±5% r.F. bei 20°C); Temperatur: 0,5 K (15...35°C, sonst ±1 K); alle Angaben für 20°C, 1013 mbar, Auto-Kalibrierung ON;
Temperaturabhängigkeit	CO2: ±5 ppm / K; Feuchte: ±0,04% r.F. / K; Temperatur: ±0,1°C / 10 K;
Druckabhängigkeit	CO2: luftdruckkompensiert
Langzeitstabilität	±1% EW/Jahr
Sensor	CO2: Nichtdispersiver Infrarotsensor (NDIR); VOC: Metalloxid Sensor; Feuchte/Temperatur: kapazitiver Feuchtesensor
Sensorschutz	Sinterfilter
Einlaufzeit	10 min
Spannungsversorgung	24 V AC/DC (±5%)
Stromaufnahme bei 0-10 V	Ø 100 mA
Stromaufnahme bei 4-20 mA	ca. 200 mA
Analogausgang 0-10 V	3-Leiteranschluss
Analogausgang 4-20 mA	3-Leiteranschluss
Alarmausgang	1 x potentialfreier Wechselkontakt, 48 V, 1 A
Elektrischer Anschluss	Schraubklemmen max. 1,5 mm ²
Gehäuse	ABS Gehäuse mit Scharnierverschluss, Farbe lichtgrau ähnlich RAL 7024
Kabeldurchführung	Verschraubung M16x1,5 mit Zugentlastung
Display	LCD-Display mit Hintergrundbeleuchtung
Abmessungen	Gehäuse: L 150 x B 80 x H 62 mm
Schutzart	IP65 (Gehäuse), IP54 (Fühler)
Schutzklasse	III
Arbeitsbereich r.F.	0...98% r.F. in schadstofffreier, nicht kondensierender Luft
Betriebstemperatur	0...+50°C
Lagertemperatur	-20...+50°C
Inbetriebnahme	Nach dem Einschalten des Gerätes erfolgt ein Selbsttest und die Temperierung. Dieser Vorgang dauert je nach Umgebungsbedingungen ca. 10 Minuten, wobei in dieser Zeit die ausgegebene Analogspannung vom tatsächlichen Messwert abweicht.
Automatische Kalibrierung	Die automatische Rekalibrierung erfolgt im Intervall von ca. 7 Tagen (CO2) bzw. ca. 20 Tagen (VOC), dadurch werden eventuelle Drifts kompensiert und eine hervorragende Langzeitstabilität erreicht. Das Gerät muss innerhalb dieses Intervalls mindestens 10 Min. mit Frischluft versorgt werden. Diese Funktion kann am Gerät per DIP-Schalter deaktiviert werden.
Manuelle Kalibrierung	Die manuelle Kalibrierung des Ausgangssignals auf 400 ppm (CO2-Nullpunkt) bzw. 1 V (VOC-Nullpunkt) wird durch das Betätigen des Tasters auf der Platine gestartet (ca. 5 Sek. gedrückt halten bis CAL" im Display erscheint). Vorher ist ein Dauerbetrieb von min. 10 Minuten bei Frischluft sicherzustellen. Nach erfolgreicher Kalibrierung erlischt "CAL" im Display."
Montage	Schraubbefestigung
Zulassungen	CE, EAC, RoHS

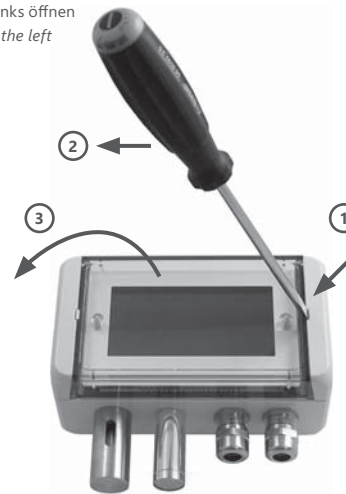
Specifications

	CO2-M/A
Measurement range CO2	0-10000 ppm
Measurement range VOC	0...100% (good / bad air quality, referring to the calibration gas)
Measurement range r.H.	0...100% r.H.
Measurement range abs. humidity	0...50 g/m ³ , 0...80 g/m ³ (calculated) selectable by DIP switch
Measurement range air fuel ratio	0...50 g/kg, 0...80 g/kg (calculated) selectable by DIP switch
Measurement range dew point	-20 up to +50°C DP, -20 up to +80°C DP, 0 up to +50°C DP (calculated) selectable by DIP switch
Measurement range temp.	-30...+70°C, -20...+80°C, 0...+50°C, 0...+100°C selectable by DIP switch
Measurement range atm. air pressure	750...1150 mbar
Measurement range bar. air pressure	750...1150 mbar
Scales	0-2000/5000/10000 ppm
Accuracy	CO2: 0-2000 ppm: ±50 ppm + 2% f. mv, 0-5000 ppm: ±50 ppm + 3% f. mv, 0-10000 ppm: ±100 ppm + 5% f. mv; VOC: ±15% FS; Humidity: ±3% r.H. (30%...70% r.H., else ±5% r.H. at 20°C); Temperature: 0,5 K (at 15...35°C, else ±1 K); all specifications at 20°C, 1013 mbar, auto-calibration ON;
Temperature dependency	CO2: ±5 ppm / K, Humidity: ±0,04% r.H. / K; Temperature: ±0,1°C / 10 K
Pressure dependency	CO2: air pressure compensated
Long term stability	±1% FS/year
Sensor	CO2: Non-dispersiver Infrarot Sensor (NDIR); VOC: metal oxide sensor; Humidity/Temperature: capacitive humidity sensor
Sensor protection	sinter filter
Running-in time	10 min
Supply voltage	24 V AC/DC (±5%)
Current consumption at 0-10 V	Ø 100 mA
Current consumption at 4-20 mA	ca. 200 mA
Analogue output 0-10 V	3-wire connection
Analogue output 4-20 mA	3-wire connection
Alarm output	1 x potential-free change-over contact, 48 V, 1 A
Electrical connection	screw terminals max. 1,5 mm ²
Housing	ABS housing with hinge closure, colour light grey like RAL 7024
Cable gland	M16x1,5 high-strength cable gland with strain relief
Display	LCD display with backlight
Dimensions	Housing: L 150 x W 80 x H 62 mm
Protection type	IP65 (housing), IP54 (probe)
Protection class	III
Working range r.H.	0...98% r.H. in contaminant-free, non-condensing air
Working temperature	0...+50°C
Storage temperature	-20...+50°C
Initial operation	After switch-on of the device follows a self-test and the tempering, which takes ca. 10 minutes depending on the environmental conditions. At this time the analogue output drifts from the actual measurement value.
Automatic calibration	To ensure an excellent long-term stability, in the interval of ca. 7 days (CO2) respectively ca. 20 days (VOC) starts an automatic recalibration. Through this automatic calibration possible drifts are compensated. he device must be supply within this interval at least 10 minutes with fresh air. This feature can be disabled on the device by DIP switch.
Manual calibration	The manual calibration of the output signal to 400 ppm (CO2 zero point) respectively 1 V (VOC zero point) will be started by pushing the button on the circuit board (push ca. 5 s until "CAL" appears in the display). Before this it is to ensure a non-stop operating of min. 10 minutes on fresh air. After successful calibration "CAL" disappears from the display."
Installation	screw fastening
Approvals	CE, EAC, RoHS

Montage / Installation

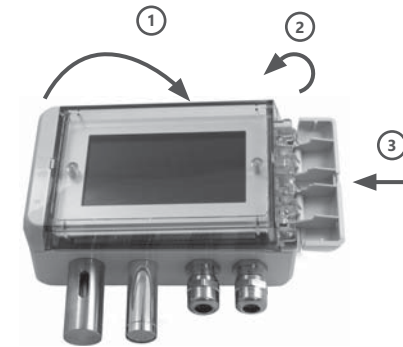
ÖFFNEN / OPEN

- Schlitzschraubendreher (in geeigneter Breite) flach in den Schlitz stecken
insert slotted screwdriver (with appropriate size) into the slot
- Durch Druck zur Gehäusemitte springt das Scharnier auf
by pressing to housing centre hinge will open
- Deckel nach links öffnen
open cover to the left



SCHLIESSEN / CLOSE

- Deckel schließen und fest auf das Unterteil andrücken
close cover and press it down firmly to the lower part
- Scharnier zum Oberteil schließen
close hinge to the upper part
- Scharnier fest andrücken / press hinge firmly



Gerätekonfiguration / Device Configuration

CO2-M/A

Messbereichsauswahl Temperatur
Temperature-Measurement range options

- 0 bis +50°C
- 20 bis +80°C
- 30 bis +70°C
- 0 bis +100°C

Auswahl Luftdruck
Selection Air Pressure

- barometrisch
barometric
- atmosphärisch
atmospheric

Auswahl Feuchtemessgröße
Selection humidity measurement variable

- 0-100% r.H.
- 0-50 g/m³
- 0-80 g/m³
- 0-50 g/kg
- 0-80 g/kg
- 0 bis +50°C TP
- 20 bis +50°C TP
- 20 bis +80°C TP

Offset Temperatur
Offset Temperature

±0 K
-5 K +5 K

Offset Feuchte
Offset Humidity

±0% r.H.
-5% r.H. +5% r.H.

Schaltswelle
Threshold

5% 95%

Gerätekonfiguration / Device Configuration

CO2-M/A

Messbereichsauswahl CO₂
CO₂ Measurement range options

- 0-2000 ppm
- 0-5000 ppm
- 0-10000 ppm

Empfindlichkeit VOC
Sensitivity VOC

- low
- medium
- high

Funktion Relais
Function Relay

- Humidity
- Temp.
- CO
- VOC

DIP 1

auto ON

Kalibrierung
Calibration

DIP 1

auto ON

Kalibrierung
Calibration

DIP 4

Kalibrierung
Calibration

Anzeige / Display

Standardanzeige (Auslieferungszustand) ist das vierzeilige Display mit den Messwerten für relative Feuchte (Zeile 1), Temperatur (Zeile 2), CO₂-Gehalt der Luft (Zeile 3) und VOC Belastung der Luft (Zeile 4). Der kleine Ring zeigt an, für welche Messgröße der Schaltausgang definiert wurde (per DIP „Relais“ wählbar). Im Auslieferungszustand ist der Schaltausgang für relative Feuchte eingestellt. Übersteigt der Messerwert den eingestellten Grenzwert, wird der Relaisausgang aktiviert, der Ring wird „ausgemalt“ und erscheint als kreisrunde Fläche.

DIP „Relais“

- DIP1 = off, DIP2 = off relative Feuchte bzw. Feuchtemessgröße, wie per DIP „HUM range“ definiert
- DIP1 = on, DIP2 = off Temperatur, entsprechend Schaltpunktvorgabe und Skalierung per DIP „TEMP range“
- DIP1 = off, DIP2 = on CO₂, entsprechend Schaltpunktvorgabe und Skalierung per DIP „CO₂ range“
- DIP1 = on, DIP2 = on VOC, entsprechend Schaltpunktvorgabe

CO₂ und VOC sind im Auslieferungszustand im Automatikmodus. Wird, wie hier im Beispiel der manuelle Modus für VOC aktiviert, erscheint neben dem Smiley der Buchstabe „m“. Gleiches gilt für die CO₂ Konfiguration.

Standard four-row display (delivery state) with the measurement values for relative humidity (row 1), temperature (row 2), CO₂ content of the air (row 3) and VOC load of the air (row 4). The small ring indicates which measurement the switching output was selected for (selectable via DIP "Relay"). The switching output for relative humidity is set in the delivery state. If this measurement value exceeds the set threshold value, the relay output will be activated, the ring will be "coloured in" and appear as a circular surface.

DIP "Relay"

- DIP1 = off, DIP2 = off relative humidity or humidity measurement variable, as defined by DIP "HUM range"
- DIP1 = on, DIP2 = off Temperature, according to switching point specification and scaling defined by DIP "TEMP range"
- DIP1 = off, DIP2 = on CO₂, according to switching point specification and scaling defined by DIP "CO₂ range"
- DIP1 = on, DIP2 = on VOC, according to switching point

CO₂ and VOC in the delivery state are set to the automatic mode. As shown in the example, if the manual mode is activated for VOC, the letter "m" will appear next to the smiley. The same applies to the CO₂ configuration.

Anzeige / Display

rel. humidity **32.7 % r.h.** °

temperature **22.7 °C**

carbon dioxide **900 ppm** 😊

voc contamination **17 %** 😊 m

B1

Mit dem Betätigen der SET/EXIT Taste (seitliche Taste am Gehäuse), wechselt die Anzeige in das Service – Menü I (Bild B2). Hier wird angezeigt, wie die Ausgänge per DIP Schalter konfiguriert wurden. Im Beispiel der Ausgang CO₂ mit der Skalierung 0...2000ppm, der Ausgang HUM für relative Feuchte von 0...100% r.H., für die Temperatur die Skalierung 0...50°C. Der kleine Ring zeigt auch hier an, für welche Messgröße der Relaisausgang definiert wurde. Hier im Beispiel für die relative Feuchte. Unter SWITCH-threshold wird der aktuell per Potentiometer „threshold %“ eingestellte Schwellwert angezeigt, hier 50%r.H. Dieses Menü dient nur zur Übersicht der Ausgangsspezifikation des Gerätes. Wird die Taste SET/EXIT erneut betätigt, wechselt das Gerät in das Service Menü II (Bild B3), ansonsten automatisch nach ca. 60 Sekunden in den Anzeigemodus (Bild B1).

By actuating the SET/EXIT button (button on the side of the housing), the display switches to the service – menu 1 (image B2). Here it shows how the outputs were configured per DIP switch. In the example of the output CO₂ with the scaling 0...2000ppm, the output HUM for relative humidity of 0...100% RH, for the temperature the scale 0...50°C. The small ring also show which measurement was defined for the relay output. Here in the example for relative humidity. The threshold value, 50% RH, currently set by the potentiometer is displayed under the SWITCH threshold. This menu is only an overview of the output specifications of the device. If the SET/EXIT button is pressed once again, the device switches to service menu II (image B3), otherwise it will automatically switch to the display mode (image B1) after approx. 60 seconds.

Anzeige / Display

DEFINITION OF OUTPUTS

CO2	0...10V	0...2000ppm offs	-40ppm
VOC	0...10V	0...100%	
HUM	0...10V	0...100% r.h.	0.3%r.h.
TEMP	0...10V	0...50°C	0.3°C
SWITCH-threshold: 50.0%r.h. = 5.0V			

B2 SW15-04-2016

Im Menü II dienen die Tasten „calibration CO2“ als UP, „calibration VOC“ als DOWN. Diese beiden Tasten befinden sich auf der Hauptplatine im Deckel.

In menu II, the button "calibration CO2" is used for UP and "calibration VOC" as down. Both these buttons are located on the main board on the cover.

Mit dem Symbol „>>“ wird gekennzeichnet, welche Funktion die Taste SET/EXIT gerade erfüllt. Im Menü 2 können die Helligkeit der Hintergrundbeleuchtung und Kontrast des Displays festgelegt werden. Zudem wird hier definiert, welche Bildschirmanzeige genutzt wird (Screen I = Standard, Auslieferungszustand = 4 Zeilen, Screen II mit Diagramm für VOC und CO2). Weiterhin wird die Zeitachse der Diagramme festgelegt. Auswählbar sind hier 1h, 6h, 12h und 24h.

The ">>" symbol identifies which function the SET/EXIT button is currently fulfilling. In menu 2, the brightness of the background lighting and contrast of the display can be adjusted. Furthermore, this also indicates which display screen is currently being used (screen I = standard, delivery state = 4 rows, screen II with diagram for VOC and CO2). Furthermore, the time axis of the diagrams are specified. 1hr, 6hrs, 12hrs and 24hrs can be selected.

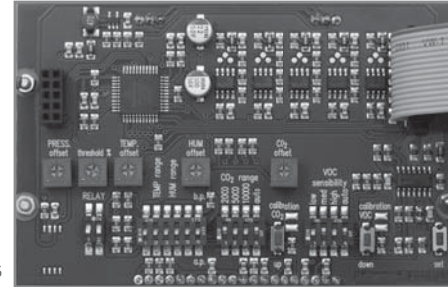
Anzeige / Display

Im Anschluss kann man mit den Tasten „CO2“ = UP und „VOC“ =DOWN die Einstellungen ändern. Die Übernahme des neuen Wertes erfolgt dann mit der Taste SET/EXIT und das Gerät wechselt wieder in das Service Menü II (Bild B3). Durch erneutes Drücken der Taste SET/EXIT wechselt die Anzeige in den Standardmodus (Bild B1)

In the end the "CO2" = UP and "VOC" = DOWN buttons can be used to change the settings. The new value is accepted with the SET/EXIT button and the device switches back to service menu II (image B3). By pressing the SET/EXIT button once again the display switches back into the standard mode (image B1).

Im Gerät gibt es 4 DIP Schalter, 3 Tasten und 5 Potentiometer:

In the device there are 4 DIP switches, 3 buttons and 5 potentiometers:



B6

Anzeige / Display

Mit den Tasten „CO2“ = UP und „VOC“ = DOWN wählt man den entsprechenden Menüpunkt aus und bestätigt die Auswahl mit der Taste SET/EXIT. Im Beispiel also mit der Taste „VOC“ nach unten zu „contrast“ scrollen und mit der Taste SET/EXIT bestätigen (Bild B4).

The "CO2" = UP and "VOC" = DOWN buttons can be used to select the appropriate menu item and the selection is confirmed with the SET/EXIT button. In the example, scroll down to "contrast" using the "VOC" button and confirm with the SET/EXIT button (image B4).

SYSTEM SETTINGS

↑ UP
 >> EXIT
 brightness: 0
 contrast: 0
 display illustration: 0
 graphic time: 24h

B3 ↓ DOWN

SYSTEM SETTINGS

↑ UP
 EXIT
 brightness: 0
 >> contrast: 0
 display illustration: 0
 graphic time: 24h

B4 ↓ DOWN

SYSTEM SETTINGS

↑ UP
 EXIT
 brightness: 0
 contrast: 0 |VOC |CO2
 display illustration: 0
 graphic time: 24h

B5 ↓ DOWN