

Display-Einstellungen / Display Settings

MIN / MAX Messwerte / MIN/MAX measuring values

Anzeige der im Intervall gemessenen min/max Werte

Löschen der MIN/MAX Messwerte mit >UP<, Verlassen des Untermenüs ohne Löschen mit >SET<

Shows the measured MIN/MAX values of the interval

Deletion of the MIN/MAX measuring values through >UP<, exit of the submenu without deletion through >SET<

Hauptmenü / main menu

Navigieren durch das Menü mit >UP< und >DOWN< / *Navigation through the menu with >UP< and >DOWN<*

Bestätigen durch >SET< / Confirm through >SET<

Informationen / information

Navigieren durch das Menü mit >UP< und >DOWN< / *Navigation through the menu with >UP< and >DOWN<*

Bestätigen durch >SET< / Confirm through >SET<

Ausgangssignalanzeige / output signal screen

Anzeige der definierten Ausgänge / *Shows the defined output signals*

Offsetanzeige / offset creen

Anzeige der am Potentiometer eingestellten Offset-Werte / *Shows the offset-values defined by the potentiometer*

Relaisanzeige / relay screen

Anzeige für welche Messgrößen das Relais schaltet sowie der durch das Potentiometer festgelegten Schaltschwelle

Shows for which measured variable the relay is determined and the defined threshold value by the potentiometer

Einstellungen / settings

Navigieren durch das Menü mit >UP< und >DOWN< / *Navigation through the menu with >UP< and >DOWN<*

Bestätigen durch >SET< / Confirm through >SET<

Display Einstellungen / display settings

Navigieren durch das Menü mit >UP< und >DOWN< / *Navigation through the menu with >UP< and >DOWN<*

Bestätigen durch >SET< / Confirm through >SET<

Display Richtung / display direction

Einstellung der Display Richtung in 90° Schritten. Der Laufpfeil zeigt die gewählte Ausrichtung

Setting of display direction turnable in 90° steps. The arrow shows the selected direction

Display Kontrast / display direction

Einstellung des Display Kontrast / *Setting of the display contrast*

Display Hintergrundbeleuchtung / display background lighting

Einstellung der Display Hintergrundbeleuchtung ein, aus, auto; bei auto ist die Hintergrundbeleuchtung aus und wird bei Tastendruck aktiviert. 10 Sek. nach letzter Bedienung wird sie wieder deaktiviert. Bei Geräten mit „I-Version“ muss Masse an DBL angelegt werden.

Setting of the display backlight: on, off, auto; at auto the background lighting is off and will be activated by pressing any key. It will automatically deactivated 10sec after last operation. For devices of „I-Version“ ground has to be connected with DBL.

Andere Einstellungen / settings

Navigieren durch das Menü mit >UP< und >DOWN< / *Navigation through the menu with >UP< and >DOWN<*

Bestätigen durch >SET< / Confirm through >SET<

MIN / MAX Messwerte Intervall/ MIN/MAX measuring values interval

Einstellung des Intervalls (1/6/12/24h) zur Speicherung der erfassten MIN/MAX Messwerte

Setting of the interval (1/6/12/24h) for saving the measured MIN/MAX values

Display Modus / display mode

Einstellung der Messwertanzeige im Betriebszustand, z.B. beide Messwerte gross, Messwert 1 gross + MIN/MAX Werte von Messwert 1 + Messwert 2 klein, alternierende Messwertanzeige etc.

Setting of the measurement display in operation mode, e.g. both measuring values big, measuring value 1 big + MIN/MAX value of measuring value 1 + measuring value 2 small, alternating measurement display

Relais Hysterese / relay hysteresis

Einstellung der Relais Hysterese / *Setting of the relay hysteresis*

Programmierbarer Messbereich / freely programmable measuring range

Einstellung des frei programmierbaren Messbereichs bei Temperaturmessgeräten mit Display, dazu DIP-Schalter 1-4 auf Position „off“ stellen

Setting of the freely programmable measuring range for temperature measurement devices with display, therefore set DIP switch 1-4 at position „off“



CO-K/A

CO Luftqualitätsfühler für Luftkanäle mit Messbereichsumschaltung

CO Air Quality Sensor for Air Ducts with Measuring Range Changeover



COT-K/A

CO und Temperaturfühler für Luftkanäle mit Messbereichsumschaltung

CO and Temperature Sensor for Air Ducts with Measuring Range Changeover



Kontakt / Support

Address

FuehlerSysteme eNET International GmbH
Roethensteig 11
D-90408 Nuernberg

Phone

+49 911 37322-0

Fax

+49 911 37322-111

E-Mail & Web

info@fuehlersysteme.de
www.fuehlersysteme.de



Technical Support

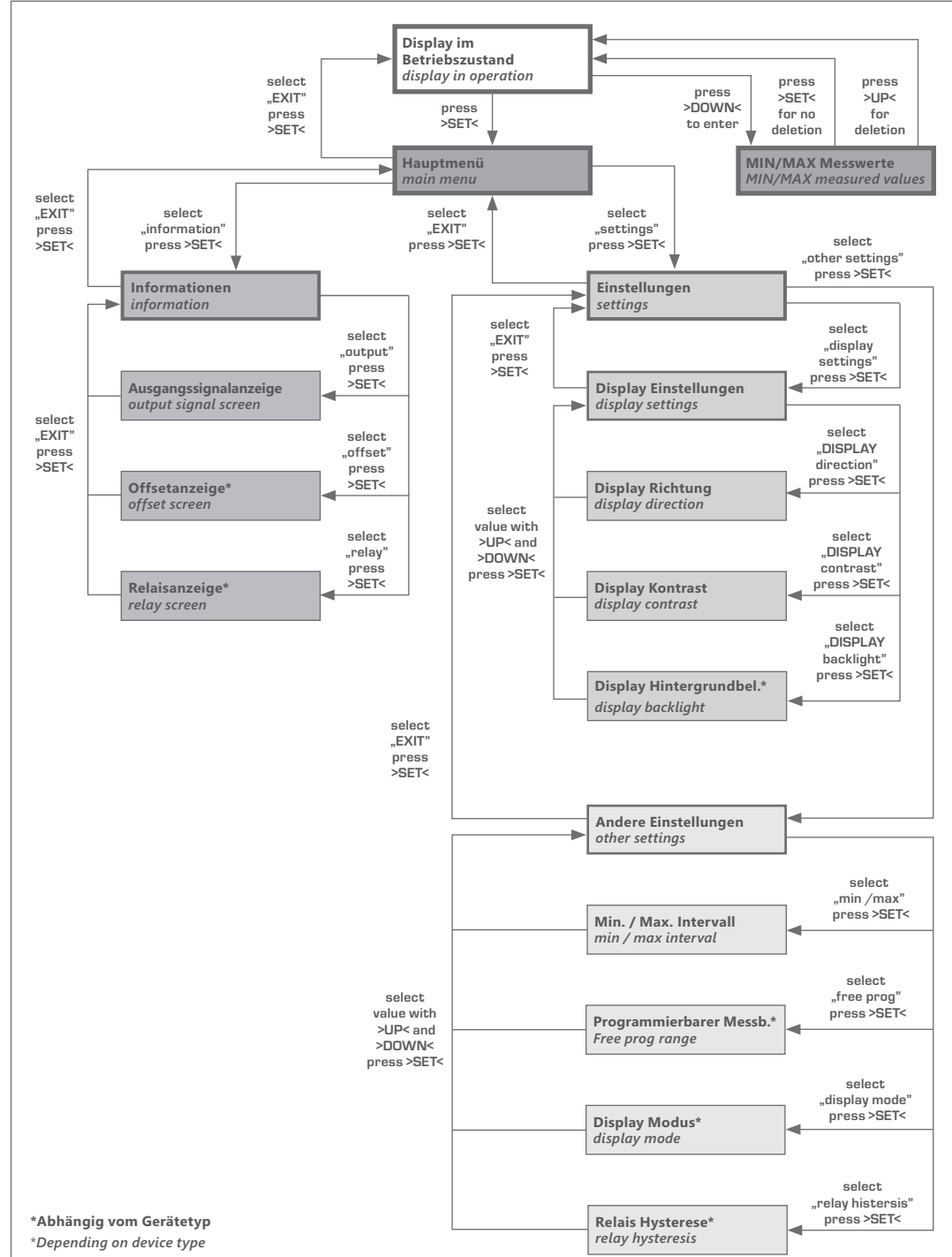
+49 1805 858511*

* 14 ct/min. aus dem deutschen Festnetz - max. 42 ct/min. aus einem deutschen Mobilfunknetz
14 ct/min. from german network - max. 42 ct/min. from german mobile phone

Specifications

	CO-K/A	COT-K/A
Measurement range CO	0-1000 ppm	
Measurement range temp.	-	0...+50°C
Scales	0-200/500/1000 ppm	
Accuracy	±5 ppm + max. ±5% f. mv (at 20°C, 50% r.H.)	±5 ppm + max. ±5% f. mv (at 20°C, 50% r.H.), ±1 K
Temperature dependency	CO: 5 ppm / K	
Response time (t90)	< 5 min	
Long term stability	±1% FS/year	
Sensor	Electrochemical sensor	
Sensor protection	sinter filter	
Running-in time	1 min	
Supply voltage	24 V AC/DC (±5%)	
Current consumption	max. 20 mA	
Analogue output 0-10 V	3-wire connection	
Analogue output 4-20 mA	3-wire connection	
Alarm output	1 x potential-free change-over contact, 48 V, 1 A	
Electrical connection	screw terminals max. 1,5 mm ²	
Housing	Polycarbonate PC UL 94 V0 with hinge locks, color signal white similar to RAL 9003	
Cable gland	PG11 high-strength cable gland with strain relief	
Display	optional LCD display with backlight on/off/auto	
Material	Protection tube: stainless steel V2A 1.4301	
Dimensions	Housing: L 89 x W 80 x H 47 mm, Protection tube: Ø 25 x 190 mm	
Protection type	Housing/electronic: IP65, Sensor: IP30	
Protection class	III	
Working range r.H.	0...98% r.H. in contaminant-free, non-condensing air	
Working temperature	0...+50°C	
Storage temperature	-20...+50°C	
Initial operation	After switch-on of the device it runs a self-test and the zero-point calibration. This process takes, depending on ambient conditions, about 1 minute. Within this time, the linear output signal deviates from the actual measured value.	
Installation	mounting flange (in scope of delivery)	
Approvals	CE, EAC, RoHS	

Display-Einstellungen / Display Settings



*Abhängig vom Gerätetyp
*Depending on device type

Untermenüs und Darstellungsoptionen können je nach Messgröße variieren
submenus and display options may vary depending on the measured value

Anwendungen

CO-K/A CO Luftqualitätsfühler für Luftkanäle mit Messbereichsumschaltung

Der Kanalluftqualitätsfühler CO-K/A erfasst die CO-Konzentration der Umgebungsluft im Bereich von 0-1000 ppm über einen elektrochemischen Sensor und wandelt diesen Messwert in ein lineares Ausgangssignal 0-10 V bzw. 4-20 mA um. Als Option verfügt der Luftqualitätsfühler über einen potentialfreien Wechselkontakt und ein hintergrundbeleuchtetes Display. Der Displayinhalt lässt sich per Menü in 90° Schritten drehen und es können der Messwert, die eingestellte Schaltschwelle, der Relaiszustand, die MIN/MAX Messwerte des ausgewählten Intervalls (1 h / 6 h / 12 h / 24 h) etc. abgelesen werden.

Es stehen 3 verschiedene Skalierungen 0-200 ppm, 0-500 ppm, 0-1000 ppm zur Auswahl, die durch innovative DIP-Schalter-Technologie bedarfsgerecht umgeschaltet werden können.

COT-K/A CO und Temperaturfühler für Luftkanäle mit Messbereichsumschaltung

Der Kanalluftqualitätsfühler COT-K/A erfasst die CO-Konzentration der Umgebungsluft im Bereich von 0-1000 ppm über einen elektrochemischen Sensor und die Lufttemperatur 0...+50°C. Der Messumformer wandelt die Messwerte in ein lineares Ausgangssignal 0-10 V bzw. 4-20 mA um.

Als Option verfügt der Luftqualitätsfühler über einen potentialfreien Wechselkontakt und ein hintergrundbeleuchtetes Display. Der Wechselkontakt kann für einen oder beide Messwerte definiert werden. Der Displayinhalt lässt sich per Menü in 90° Schritten drehen und es können der Messwert, die eingestellte Schaltschwelle, der Relaiszustand, die MIN/MAX Messwerte des ausgewählten Intervalls (1 h / 6 h / 12 h / 24 h) etc. abgelesen werden.

Es stehen 3 verschiedene Skalierungen (0-200 ppm, 0-500 ppm, 0-1000 ppm) zur Auswahl, die durch innovative DIP-Schalter-Technologie bedarfsgerecht umgeschaltet werden können.

Applications

CO-K/A CO air quality sensor for ducts with measurement range switch

The duct air quality sensor CO-K/A registers the CO concentration in the air in the environment in the range of 0-1000 ppm via an electrochemical sensor and converts this measured value into a linear output signal 0-10 V respectively. 4-20 mA. As an option the air quality sensor has a potential-free changeover contact and a backlit display. The display content can be rotated in 90° steps using a menu and the measured value, the switching threshold set, the state of the relay, the MIN/MAX measured values for the selected intervals (1 h / 6 h / 12 h / 24 h) etc. can be read out.

3 different measuring ranges can be selected 0-200 ppm, 0-500 ppm, 0-1000 ppm which can be switched, according to requirements, by the innovative DIP switching technology.

COT-K/A CO and temperature sensor for ducts with measurement range switch

The duct air quality sensor COT-K/A registers the CO concentration in the air in the environment in the range of 0-1000 ppm via an electrochemical sensor and the air temperature 0...+50°C. The measuring transducer converts the measured values into a linear output signal 0-10 V respectively. 4-20 mA.

As an option the air quality sensor has a potential-free changeover contact and a backlit display. The changeover contact can be defined for one of the two measured values. The display content can be rotated in 90° steps using a menu and the measured value, the switching threshold set, the state of the relay, the MIN/MAX measured values for the selected intervals (1 h / 6 h / 12 h / 24 h) etc. can be read out.

3 different measuring ranges can be selected 0-200 ppm, 0-500 ppm, 0-1000 ppm which can be switched, according to requirements, by the innovative DIP switching technology.

Technische Daten

	CO-K/A	COT-K/A
Messbereich CO	0-1000 ppm	
Messbereich Temp.	-	0...+50°C
Skalierungen	0-200/500/1000 ppm	
Genauigkeit	±5 ppm + max. ±5% v. MW (bei 20°C, 50% r.F.)	±5 ppm + max. ±5% v. MW (bei 20°C, 50% r.F.), ±1 K
Temperaturabhängigkeit	CO: 5 ppm / K	
Ansprechzeit (t90)	< 5 min	
Langzeitstabilität	±1% EW/Jahr	
Sensor	Elektrochemischer Sensor	
Sensorschutz	Sinterfilter	
Einlaufzeit	1 min	
Spannungsversorgung	24 V AC/DC (±5%)	
Stromaufnahme	max. 20 mA	
Analogausgang 0-10 V	3-Leiteranschluss	
Analogausgang 4-20 mA	3-Leiteranschluss	
Alarmausgang	1 x potentialfreier Wechselkontakt, 48 V, 1 A	
Elektrischer Anschluss	Schraubklemmen max. 1,5 mm ²	
Gehäuse	Polycarbonat PC UL 94 V0 mit Scharnierverschlüsse, Farbe signalweiss ähnlich RAL 9003	
Kabeldurchführung	PG11-Verschraubung mit Zugentlastung	
Display	optionales LCD-Display mit Hintergrundbeleuchtung an/aus/auto	
Material	Schutzrohr: Edelstahl V2A 1.4301	
Abmessungen	Gehäuse: L 89 x B 80 x H 47 mm, Schutzrohr: Ø 25 x 190 mm	
Schutzart	Gehäuse/Elektronik: IP65, Sensor: IP30	
Schutzklasse	III	
Arbeitsbereich r.F.	0...98% r.F. in schadstofffreier, nicht kondensierender Luft	
Betriebstemperatur	0...+50°C	
Lagertemperatur	-20...+50°C	
Inbetriebnahme	Nach dem Einschalten des Gerätes erfolgen ein Selbsttest und die Nullpunkt-Kalibrierung. Dieser Vorgang dauert je nach Umgebungsbedingungen ca. 1 Min., wobei in dieser Zeit das lineare Ausgangssignal vom tatsächlichen Messwert abweicht.	
Montage	Montageflansch (im Lieferumfang enthalten)	
Zulassungen	CE, EAC, RoHS	

Sicherheit und Schutzmaßnahmen

- › Die Gebrauchsanleitung und weitere produktbegleitende Unterlagen sorgfältig lesen und für spätere Verwendung aufbewahren.
- › Die Installation der Geräte darf nur durch Fachpersonal erfolgen.



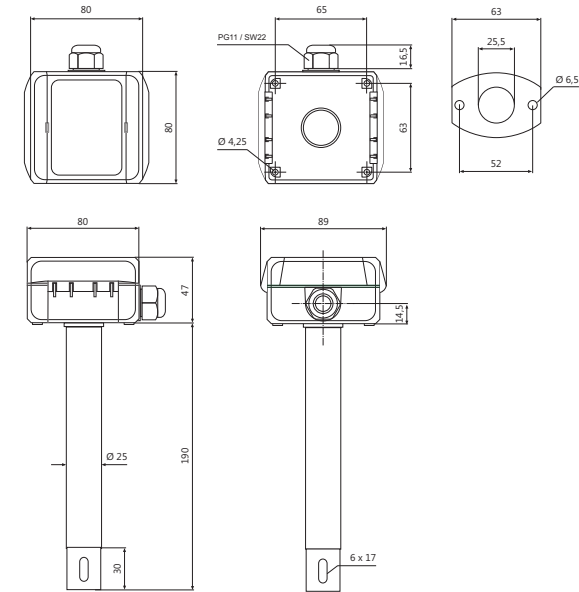
Warnung

Die Geräte dürfen ausschließlich im spannungslosen Zustand an Sicherheitskleinspannung angeschlossen werden.

- › Sicherheitsvorschriften des VDE, der Länder, ihrer Überwachungsorgane, des TÜV und der örtlichen EVU beachten.
- › Gerät nur für den angegebenen Verwendungszweck nutzen.
- › EMV-Richtlinien beachten, um Schäden und Fehler am Gerät zu verhindern. Geschirmte Anschlussleitungen verwenden und dabei eine Parallelverlegung zu stromführenden Leitungen vermeiden.
- › Die Funktionsweise kann bei Betrieb in der Nähe von Geräten, welche nicht den EMV-Richtlinien entsprechen, negativ beeinflusst werden.
- › Dieses Gerät darf nicht für sicherheitsrelevante Aufgaben verwendet werden, wie z.B. zur Überwachung oder dem Schutz von Personen gegen Gefährdung oder Verletzung, als Not-Aus-Schalter an Anlagen oder Maschinen usw.
- › Gefährdungen aller Art sind zu vermeiden.
- › Bei unsachgemäßer Verwendung dieses Gerätes sind dabei entstehende Mängel und Schäden von der Gewährleistung und Haftung ausgeschlossen.
- › Folgeschäden, welche durch Fehler an diesem Gerät entstehen, sind von der Gewährleistung und Haftung ausgeschlossen.
- › Es gelten ausschließlich die technischen Daten und Anschlussbedingungen der zum Gerät gelieferten Montage- und Gebrauchsanleitung. Änderungen sind im Sinne des technischen Fortschritts und der stetigen Verbesserung unserer Produkte möglich.
- › Bei Veränderungen der Geräte durch den Anwender entfallen alle Gewährleistungsansprüche.
- › Veränderungen dieser Unterlagen sind nicht gestattet.

Maßzeichnung / Dimension Drawing

CO-K/A, COT-K/A



Safety and Security Precautions

- › Please read these instructions for use carefully and keep them for later use.
- › The installation of the devices should be done only by qualified personnel.



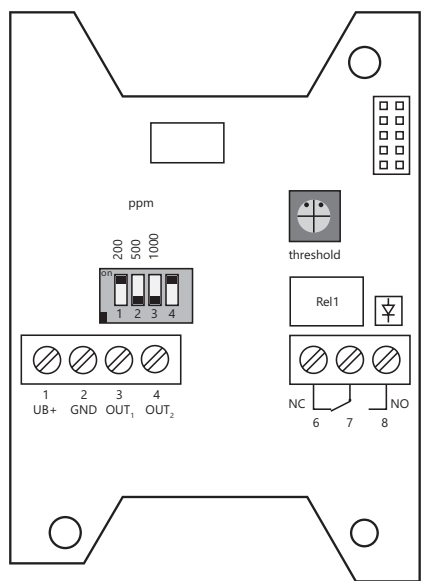
Warning

The devices must be connected only in dead state on safety-low voltage supply.

- › The VDE (German Electrical Engineering Association) security requirements of the countries and their supervisory institutions are to be considered.
- › This device is only used for the specified purpose.
- › The EMC instructions are always to be observed in order to prevent damages and errors at the device. Shielded cables should be used and a parallel installation of electrical lines should be avoided.
- › The operation mode can be negatively affected by the operating close to devices which do not meet the EMC instructions.
- › This device may not be used for security-related monitoring, such as for monitoring or protection of individuals against danger or injury, as the emergency stop switch on equipment or machinery etc.
- › All kinds of threats should be avoided, whereby the purchaser has to ensure the compliance with the construction and safety regulations.
- › Defects and damages resulted by improper use of this device will not be assumed by the warranty and liability.
- › Consequential damages that result from errors of the device will not be assumed by the warranty and liability.
- › Only the technical specifications and connection diagrams of the delivered device instruction manual applies. Changes in terms of technical progress and the continuous improvement of our products are possible.
- › Changes of the device by the user will not be assumed by the warranty and liability.
- › Changes in these documents are not allowed.

Schaltbild / Connection Diagram

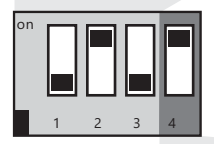
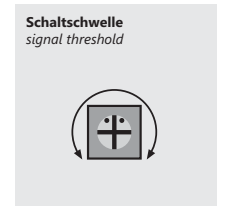
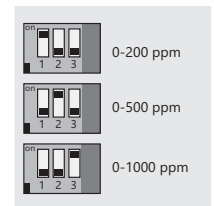
CO-K/A



Gerätekonfiguration / Device Configuration

CO-K/A

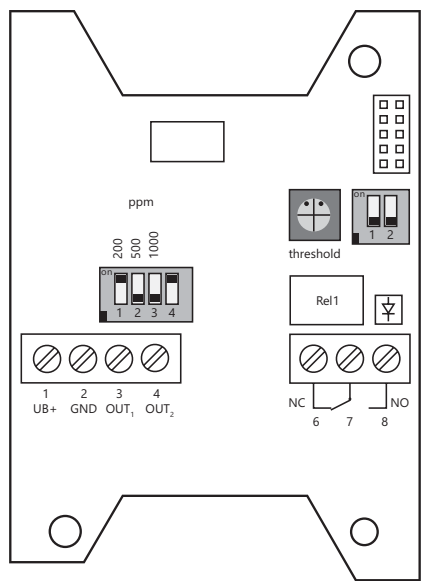
Messbereichsauswahl CO
CO Measurement range options



ohne Funktion
without function

Schaltbild / Connection Diagram

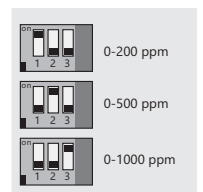
COT-K/A



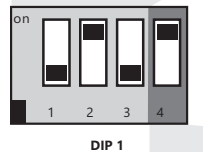
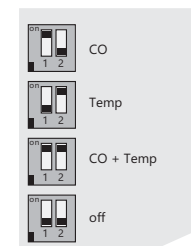
Gerätekonfiguration / Device Configuration

COT-K/A

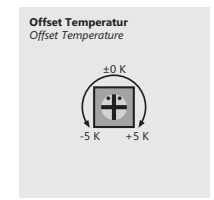
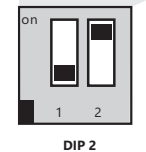
Messbereichsauswahl CO
CO Measurement range options



Wechselkontakte
Changeover contacts



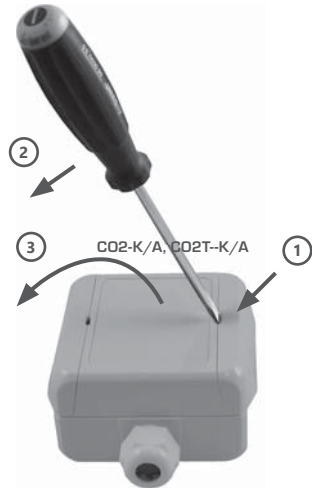
ohne Funktion
without function



Montage / Installation

ÖFFNEN / OPEN

1. Schlitzschraubendreher (in geeigneter Breite) flach in den Schlitz stecken
insert slotted screwdriver (with appropriate size) into the slot
2. Durch Druck zur Gehäusemitte springt das Scharnier auf
by pressing to the housing centre hinge will open
3. Deckel nach links öffnen
open cover to the left



CO-K/A, CO-T-K/A

SCHLIESSEN / CLOSE

1. Deckel schließen und fest auf das Unterteil andrücken
close cover and press it down firmly to the lower part
2. Scharnier zum Oberteil schließen
close hinge to the upper part
3. Scharnier fest andrücken / *press hinge firmly*

