



<b>BHA/A</b>	<b>Bewegungs-/Helligkeitsfühler mit Infrarot Sensor und Fotodiode</b> Motion / Brightness Probe with Infrared Sensor and Photodiode	
<b>BHR/A</b>	<b>Bewegungs-/Helligkeitsfühler mit Infrarot Sensor und Fotodiode</b> Motion / Brightness Probe with Infrared Sensor and Photodiode	
<b>BHT-D/A</b>	<b>Bewegungs-/Helligkeits- und Temperaturfühler für die Deckenmontage</b> Motion/Brightness and Temperature Probe for Ceiling Mounting	

## Kontakt / Support

### Address

FuehlerSysteme eNET International GmbH  
Roethensteig 11  
D-90408 Nuernberg

### Phone

+49 911 37322-0

### Fax

+49 911 37322-111

### E-Mail & Web

info@fuehlersysteme.de  
www.fuehlersysteme.de



### Technical Support

**+49 1805 858511\***

\* 14 ct/min. aus dem deutschen Festnetz - max. 42 ct/min. aus einem deutschen Mobilfunknetz  
14 ct/min. from german network - max. 42 ct/min. from german mobile phone

## Sicherheit und Schutzmaßnahmen

- › Die Gebrauchsanleitung und weitere produktbegleitende Unterlagen sorgfältig lesen und für spätere Verwendung aufbewahren.
- › Die Installation der Geräte darf nur durch Fachpersonal erfolgen.



### Warnung

Die Geräte dürfen ausschließlich im spannungslosen Zustand an Sicherheitskleinspannung angeschlossen werden.

- › Sicherheitsvorschriften des VDE, der Länder, ihrer Überwachungsorgane, des TÜV und der örtlichen EVU beachten.
- › Gerät nur für den angegebenen Verwendungszweck nutzen.
- › EMV-Richtlinien beachten, um Schäden und Fehler am Gerät zu verhindern. Geschirmte Anschlussleitungen verwenden und dabei eine Parallelverlegung zu stromführenden Leitungen vermeiden.
- › Die Funktionsweise kann bei Betrieb in der Nähe von Geräten, welche nicht den EMV-Richtlinien entsprechen, negativ beeinflusst werden.
- › Dieses Gerät darf nicht für sicherheitsrelevante Aufgaben verwendet werden, wie z.B. zur Überwachung oder dem Schutz von Personen gegen Gefährdung oder Verletzung, als Not-Aus-Schalter an Anlagen oder Maschinen usw.
- › Gefährdungen aller Art sind zu vermeiden.
- › Bei unsachgemäßer Verwendung dieses Gerätes sind dabei entstehende Mängel und Schäden von der Gewährleistung und Haftung ausgeschlossen.
- › Folgeschäden, welche durch Fehler an diesem Gerät entstehen, sind von der Gewährleistung und Haftung ausgeschlossen.
- › Es gelten ausschließlich die technischen Daten und Anschlussbedingungen der zum Gerät gelieferten Montage- und Gebrauchsanleitung. Änderungen sind im Sinne des technischen Fortschritts und der stetigen Verbesserung unserer Produkte möglich.
- › Bei Veränderungen der Geräte durch den Anwender entfallen alle Gewährleistungsansprüche.
- › Veränderungen dieser Unterlagen sind nicht gestattet.

## Maßzeichnung / Dimension Drawing

BHA/A



## Safety and Security Precautions

- › Please read these instructions for use carefully and keep them for later use.
- › The installation of the devices should be done only by qualified personnel.



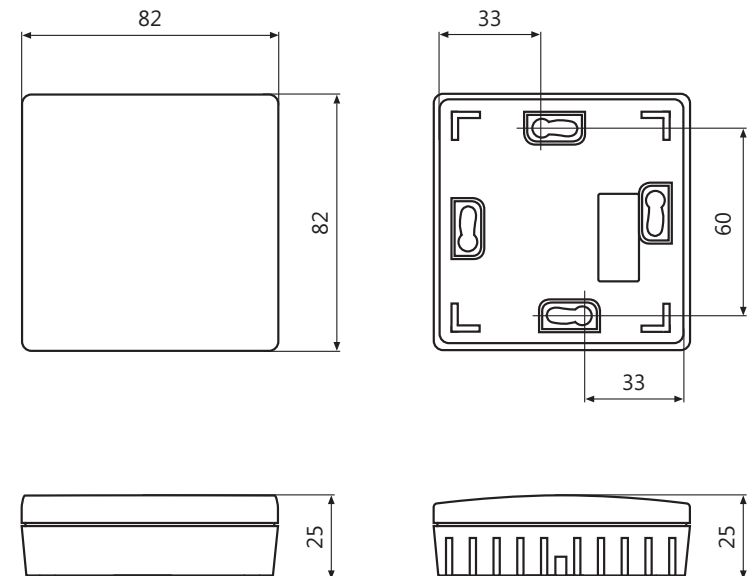
### Warning

The devices must be connected only in dead state on safety-low voltage supply.

- › The VDE (German Electrical Engineering Association) security requirements of the countries and their supervisory institutions are to be considered.
- › This device is only used for the specified purpose.
- › The EMC instructions are always to be observed in order to prevent damages and errors at the device. Shielded cables should be used and a parallel installation of electrical lines should be avoided.
- › The operation mode can be negatively affected by the operating close to devices which do not meet the EMC instructions.
- › This device may not be used for security-related monitoring, such as for monitoring or protection of individuals against danger or injury, as the emergency stop switch on equipment or machinery etc.
- › All kinds of threats should be avoided, whereby the purchaser has to ensure the compliance with the construction and safety regulations.
- › Defects and damages resulted by improper use of this device will not be assumed by the warranty and liability.
- › Consequential damages that result from errors of the device will not be assumed by the warranty and liability.
- › Only the technical specifications and connection diagrams of the delivered device instruction manual applies. Changes in terms of technical progress and the continuous improvement of our products are possible.
- › Changes of the device by the user will not be assumed by the warranty and liability.
- › Changes in these documents are not allowed.

## Maßzeichnung / Dimension Drawing

BHR/A



# Anwendungen

## BHA/A Bewegungs-/Helligkeitsfühler mit Infrarot Sensor und Fotodiode

Der Bewegungs- und Helligkeitsfühler BHA/A erfasst Bewegungen im Umfeld von 360° bei einer Reichweite von ca. 10 m und zusätzlich die Helligkeit 0-50 kLux mittels Infrarot Sensor / Fotodiode. Für die Helligkeitsmessung stehen 4 verschiedene Messbereiche zur Auswahl (0-0,5 kLux, 0-1 kLux, 0-20 kLux, 0-50 kLux), die durch innovative DIP-Schalter-Technologie bedarfsgerecht umgeschaltet werden können. Bei Bewegung schaltet ein Relaiskontakt, dessen Haltezeit mittels 270° Potentiometer von 5 Sek. bis 15 Min. beliebig eingestellt werden kann. Die gemessene Helligkeit wandelt der Messumformer in ein lineares Ausgangssignal 0-10 V um. Alternativ kann am Gerät eine Einstellung vorgenommen werden, dass die Bewegungsmeldung in Abhängigkeit zur gemessenen Helligkeit erfolgt (lichtgeführte Bewegungsmeldung). Die gewünschte Lichtschwelle wird mittels Offsetregler beliebig eingestellt. Das robuste Gehäuse ist speziell für den Aussenbereich konzipiert. Der Bewegungs- und Helligkeitsfühler ist optimal für Steuerungsvorgänge, wie z.B. Temperatur- oder Lichtsteuerungen in Büroräumen geeignet.

## BHR/A Bewegungs-/Helligkeitsfühler mit Infrarot Sensor und Fotodiode

Der Bewegungs- und Helligkeitsfühler BHR/A erfasst Bewegungen im Umfeld von 360° bei einer Reichweite von ca. 10 m und zusätzlich die Helligkeit 0-20 kLux mittels Infrarot Sensor / Fotodiode. Für die Helligkeitsmessung stehen 3 verschiedene Messbereiche zur Auswahl (0-0,5 kLux, 0-1 kLux, 0-20 kLux), die durch innovative DIP-Schalter-Technologie bedarfsgerecht umgeschaltet werden können. Bei Bewegung schaltet ein Relaiskontakt, dessen Haltezeit mittels 270° Potentiometer von 5 Sek. bis 15 Min. beliebig eingestellt werden kann. Die gemessene Helligkeit wandelt der Messumformer in ein lineares Ausgangssignal 0-10 V um. Alternativ kann am Gerät eine Einstellung vorgenommen werden, dass die Bewegungsmeldung in Abhängigkeit zur gemessenen Helligkeit erfolgt (lichtgeführte Bewegungsmeldung). Die gewünschte Lichtschwelle wird mittels Offsetregler beliebig eingestellt. Das Raumgehäuse im modernen Design ist speziell für den Innenbereich konzipiert. Der Bewegungs- und Helligkeitsfühler ist optimal für Steuerungsvorgänge, wie z.B. Temperatur- oder Lichtsteuerungen in Büroräumen geeignet.

## BHT-D/A Bewegungs-/Helligkeits- und Temperaturfühler für die Deckenmontage

Der Bewegungs-/Helligkeits- und Temperaturfühler BHT-D/A erfasst Bewegungen mit einem Öffnungswinkel von 90°-110° im Umfeld von 360° bei einer Reichweite von ca. 10 m, die Helligkeit von 0-1 kLux mittels einer Fotodiode und die Temperatur der Umgebungsluft von 0...50°C. Die Haltezeit des Bewegungsmelders kann mittels 270° Potentiometer von 5 Sek. bis 15 Min. beliebig eingestellt werden. Das unauffällige Gehäuse mit Schnappbefestigung und verdreh-/verpolgeschützten Stecker ist für die schnelle Montage in Zwischendecken geeignet. Der Bewegungsfühler wird für bewegungsabhängige Steuerungsvorgänge, wie z.B. Temperatur- oder Lichtsteuerungen in Büroräumen verwendet.

# Applications

## BHA/A Motion/Brightness Sensor with Infrared Sensor and Photo-diode

The motion and brightness sensor BHA/A registers movements over a scope of 360° with a coverage of approx.10 m and, in addition, the brightness 0-50 kLux using an infrared sensor/photo-diode. 4 different measuring ranges for the brightness measurement can be selected (0-0.5 kLux, 0-1 kLux, 0-20 kLux, 0-50 kLux) which can be switched, according to requirements, by the innovative DIP switching technology. In the event of movement a relay contact, whose retention time can be switched freely between 5 second and 15 minutes using a 270° potentiometer, is switched. The transducer converts the brightness measured into a linear output signal 0-10 V. Alternatively a setting can be made on the device so that the motion detection is done depending on the measured brightness (light guided motion detection). The desired light threshold is at any value using an offset controller, The robust housing is defined especially for outdoor use. The motion and brightness sensor is optimally suited for control processes, such as e.g. temperature or light control in offices.

## BHR/A Motion/Brightness Sensor with Infrared Sensor and Photo-diode

The motion and brightness sensor BHR/A registers movements over a scope of 360° with a coverage of approx.10 m and, in addition, the brightness 0-20 kLux using an infrared sensor/photo-diode. 3 different measuring ranges for the brightness measurement can be selected (0-0.5 kLux, 0-1 kLux, 0-20 kLux) which can be switched, according to requirements, by the innovative DIP switching technology. In the event of movement a relay contact, whose retention time can be switched freely between 5 second and 15 minutes using a 270° potentiometer, is switched. The transducer converts the brightness measured into a linear output signal 0-10 V. Alternatively a setting can be made on the device so that the motion detection is done depending on the measured brightness (light guided motion detection). The desired light threshold is at any value using an offset controller, The room housing in modern design is specially designed for indoor use. The motion and brightness sensor is optimally suited for control processes, such as e.g. temperature or light control in offices.

## BHT-D/A Motion/Brightness and Temperature Sensor for Ceiling Mounting

The motion/brightness and temperature sensor BHT-D/A registers movement with an opening angle of 90°-110° over a scope of 360° with a coverage of approx. 10 m, the brightness from 0-1 kLux using a photo-diode and the temperature of the air in the environment from 0...50°C. The retention time of the motions sensor can be freely set between 5 seconds and 15 minutes using a 270° potentiometer. The unobtrusive housing with a clip fastening and reverse polarity protected socket is suitable for the quick assembly in intermediate ceilings. The motion sensor is used for motion dependent control processes, such as e.g. temperature or light control in offices.

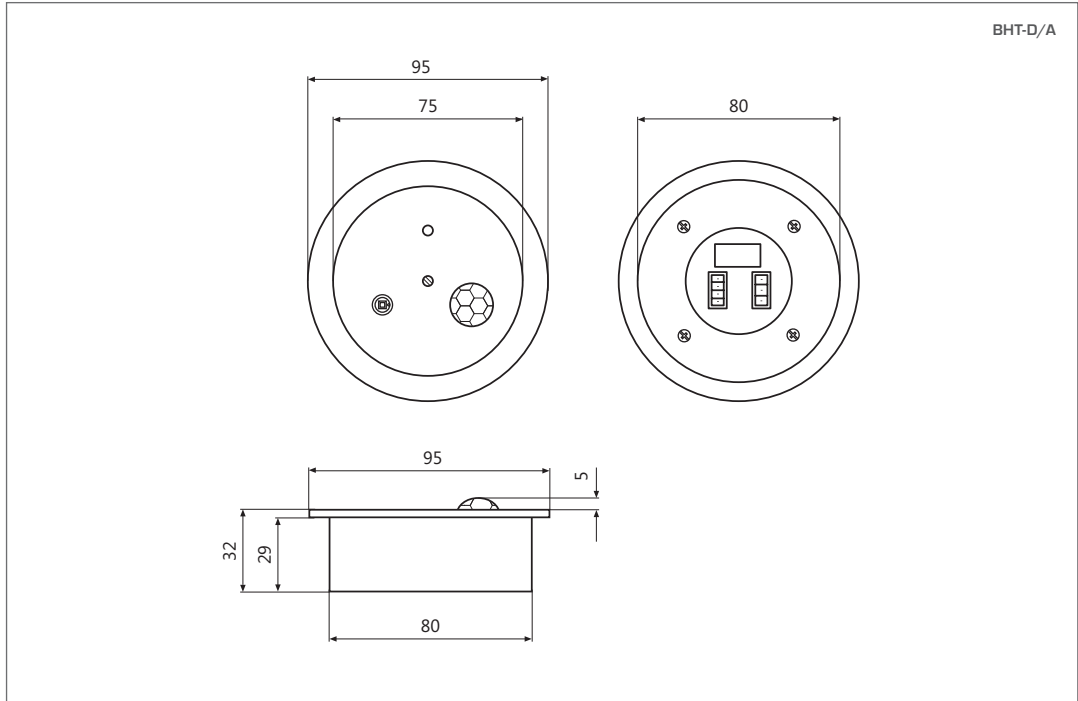
# Technische Daten

	BHA/A	BHR/A
<b>Messprinzip</b>	Änderung der Position von Personen und Gegenständen mit einer Temperaturdifferenz > 3 K zum Sensor	
<b>Messbereich Bewegung</b>	Bewegung ja/nein, Öffnungswinkel 90°/110° auf 360° Umfang, Reichweite 10 m	
<b>Messbereich Helligkeit</b>	0-0,5 kLux, 0-1 kLux, 0-20 kLux, 0-50 kLux	0-0,5 kLux, 0-1 kLux, 0-20 kLux
<b>Genauigkeit</b>	±10% EW	
<b>Temperaturabhängigkeit</b>	±5% EW / 10 K	
<b>Ansprechzeit (t90)</b>	< 1 s	
<b>Linearitätsfehler</b>	< ±5% EW	
<b>Sensor</b>	Infrarot Bewegungssensor MTS 10/360, Fotodiode (Lichtsensor)	
<b>Sensorschutz</b>	im Gehäuse montiert	
<b>Einlaufzeit</b>	< 3 s	
<b>Analogausgang 0-10 V</b>	3-Leiteranschluss	
<b>Offset</b>	±10% des jeweils gewählten Messbereich mittels 270° Potentiometer	
<b>Alarmausgang</b>	1 x potentialfreier Wechselkontakt, 48 V, 1 A	
<b>Haltezeit</b>	einstellbar von 5 Sek. bis 15 Min. mittels 270° Potentiometer	
<b>Schaltswelle</b>	Schaltswelle für helligkeitsabhängige Bewegungsmeldung mittels 270° Potentiometer einstellbar	
<b>Spannungsversorgung</b>	24 V AC/DC (±5%)	
<b>Stromaufnahme</b>	typ. 25 mA bei 24 V DC	
<b>Elektrischer Anschluss</b>	Schraubklemmen max. 1,5 mm <sup>2</sup>	
<b>Gehäuse</b>	Polycarbonat PC UL 94 V0 mit Scharnierverschlüsse, Farbe signalweiss ähnlich RAL 9003	ABS Polyman, Farbe signalweiss ähnlich RAL 9003
<b>Kabeldurchführung</b>	PG11-Verschraubung mit Zugentlastung	-
<b>Abmessungen</b>	Gehäuse: L 89 x B 80 x H 47 mm	Gehäuse: L 82 x B 82 x H 25 mm
<b>Schutzart</b>	IP65	IP30
<b>Schutzklasse</b>	III	
<b>Arbeitsbereich r.F.</b>	0...98% r.F. in schadstoffreier, nicht kondensierender Luft	
<b>Betriebstemperatur</b>	-20...+50°C	0...+50°C
<b>Lagertemperatur</b>	-20...+50°C	
<b>Montage</b>	Schraubbefestigung	Wandmontage oder auf Unterputzdose
<b>Zulassungen</b>	CE, EAC, RoHS	

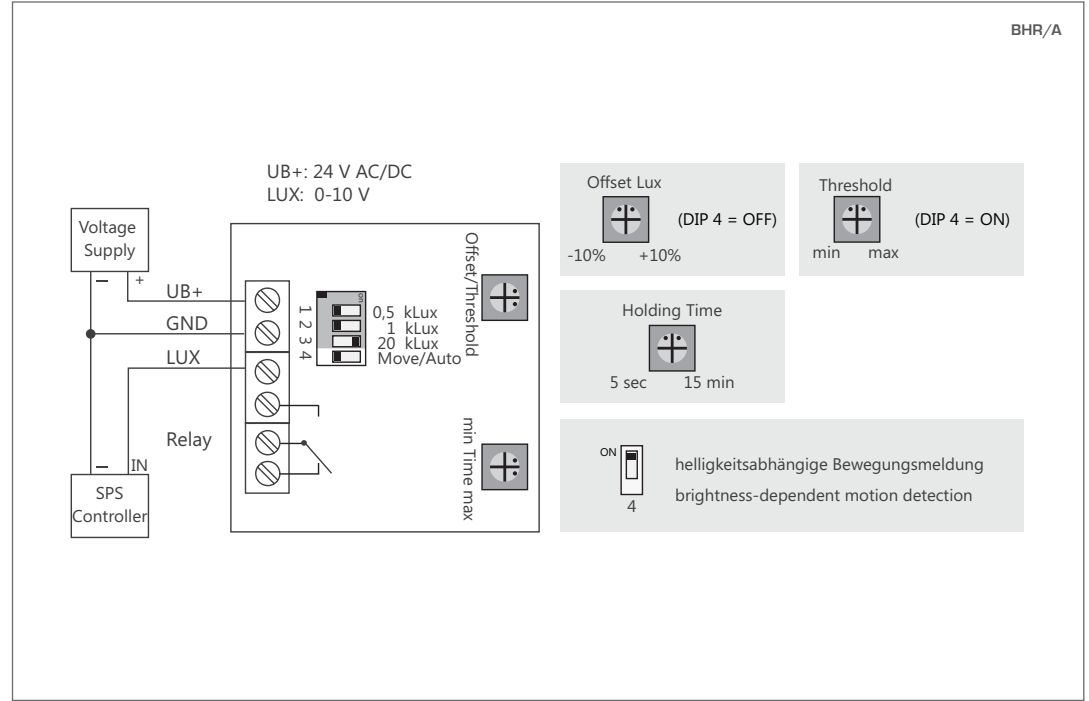
# Specifications

	BHA/A	BHR/A
<b>Measuring principle</b>	alteration of position from persons and subjects with an temperature difference of > 3 K to the sensor	
<b>Measurement range motion</b>	motion yes/no, apex angle 90°/110° on 360° range, reach 10 m	
<b>Measurement range brightness</b>	0-0,5 kLux, 0-1 kLux, 0-20 kLux, 0-50 kLux	0-0,5 kLux, 0-1 kLux, 0-20 kLux
<b>Accuracy</b>	±10% FS	
<b>Temperature dependency</b>	±5% FS / 10 K	
<b>Response time (t90)</b>	< 1 s	
<b>Linearity inaccuracy</b>	< ±5% final value	
<b>Sensor</b>	infrared motion sensor MTS 10/360, photodiode	
<b>Sensor protection</b>	mounted inside housing	
<b>Running-in time</b>	< 3 s	
<b>Analogue output 0-10 V</b>	3-wire connection	
<b>Offset</b>	±10% from the selected measuring range by 270° potentiometer	
<b>Alarm output</b>	1 x potential-free change-over contact, 48 V, 1 A	
<b>Holding time</b>	adjustable from 5 sec. up to 15 min. by 270° potentiometer	
<b>Threshold</b>	threshold for brightness-dependent motion detection adjustable by 270° potentiometer	
<b>Supply voltage</b>	24 V AC/DC (±5%)	
<b>Current consumption</b>	typ. 25 mA at 24 V DC	
<b>Electrical connection</b>	screw terminals max. 1,5 mm <sup>2</sup>	
<b>Housing</b>	Polycarbonate PC UL 94 V0 with hinge locks, color signal white similar to RAL 9003	ABS polyman, colour signal white like RAL 9003
<b>Cable gland</b>	PG11 high-strength cable gland with strain relief	-
<b>Dimensions</b>	Housing: L 89 x W 80 x H 47 mm	Housing: L 82 x W 82 x H 25 mm
<b>Protection type</b>	IP65	IP30
<b>Protection class</b>	III	
<b>Working range r.H.</b>	0...98% r.H. in contaminant-free, non-condensing air	
<b>Working temperature</b>	-20...+50°C	0...+50°C
<b>Storage temperature</b>	-20...+50°C	
<b>Installation</b>	screw fastening	on-wall or on flush-mounted box
<b>Approvals</b>	CE, EAC, RoHS	

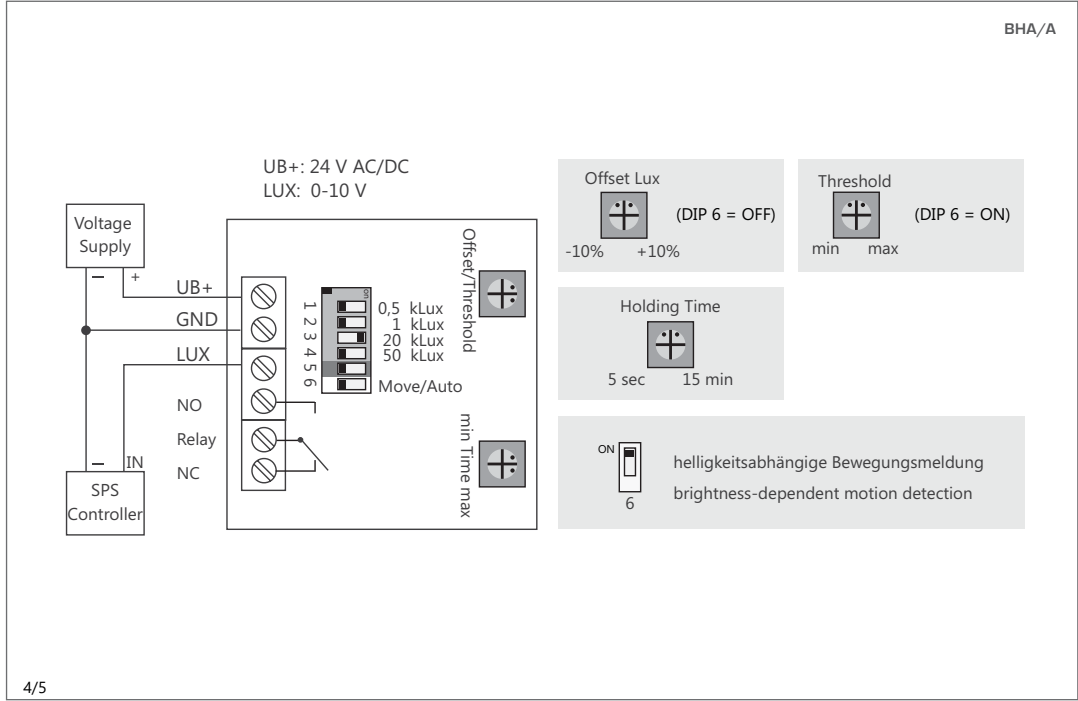
# Maßzeichnung / Dimension Drawing



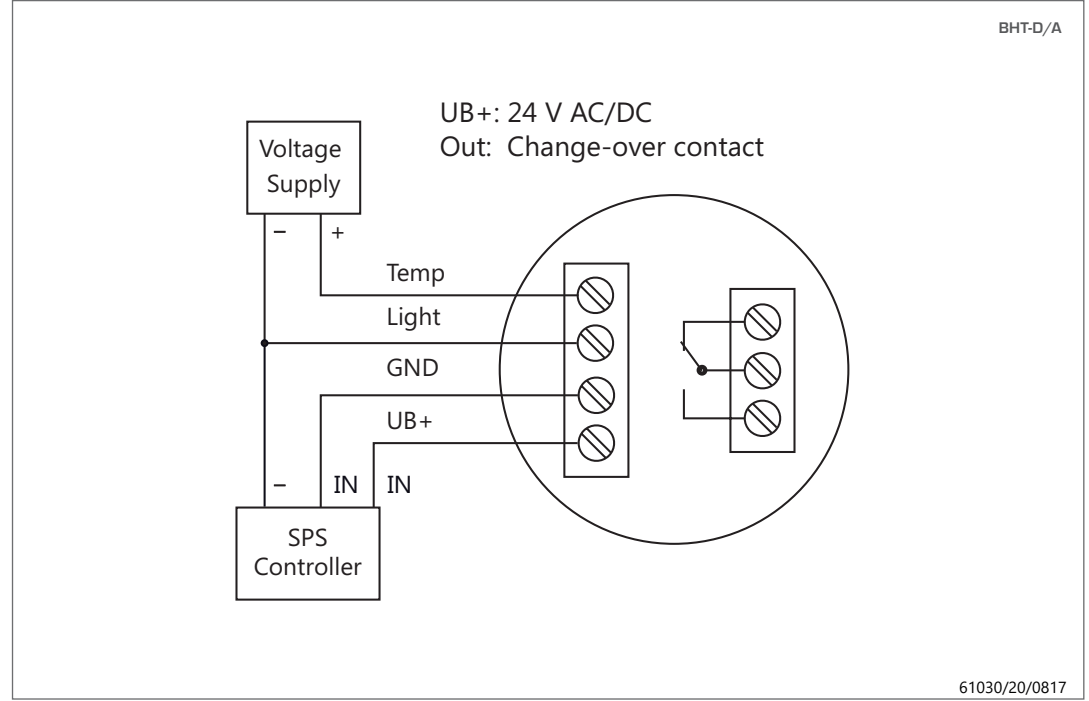
# Schaltbild / Connection Diagram



# Schaltbild / Connection Diagram



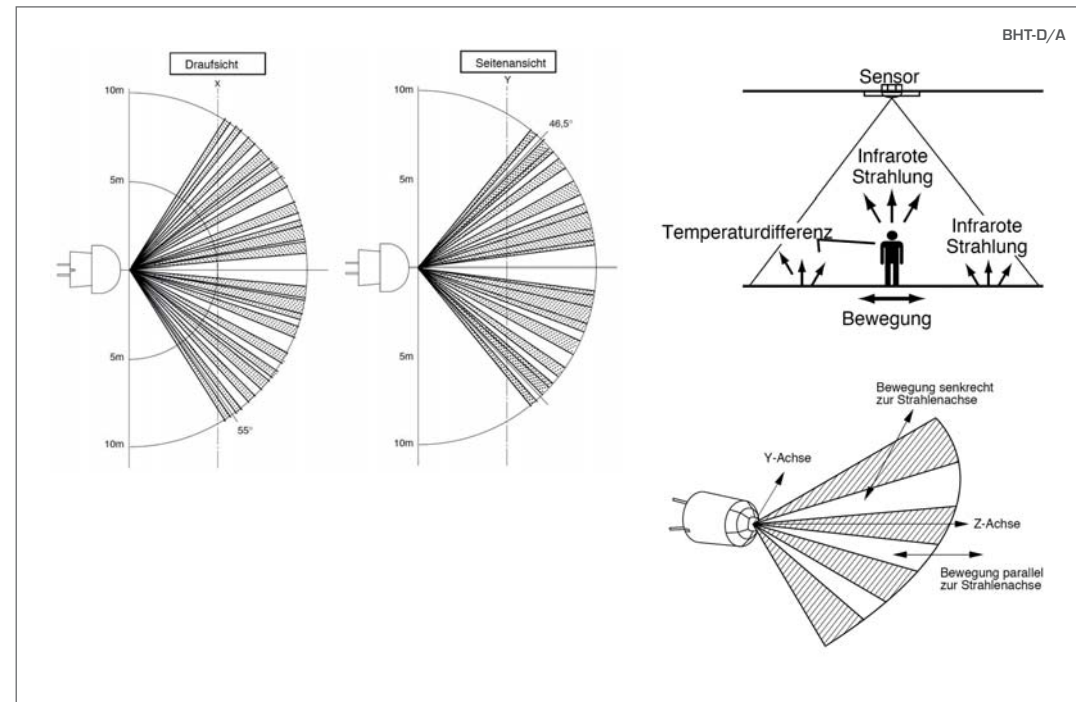
# Schaltbild / Connection Diagram



## Technische Daten

	BHT-D/A
<b>Messprinzip</b>	Änderung der Position von Personen und Gegenständen mit einer Temperaturdifferenz > 3 K zum Sensor
<b>Messbereich Bewegung</b>	Bewegung ja/nein, Öffnungswinkel 90°/110° auf 360° Umfang, Reichweite 10 m
<b>Messbereich Helligkeit</b>	0-1 kLux (0-0,5 kLux, 0-20 kLux, 0-50 kLux auf Anfrage)
<b>Messbereich Temp.</b>	0...+50°C
<b>Genauigkeit</b>	Lux: ±10% EW, Temperatur: ±1 K
<b>Temperaturabhängigkeit</b>	±5% EW / 10 K
<b>Ansprechzeit (t90)</b>	Helligkeit/Bewegung: < 1 s, Temperatur: < 60 s
<b>Linearitätsfehler</b>	< ±5% EW
<b>Sensor</b>	Infrarot Bewegungssensor MTS 10/360, Fotodiode (Lichtsensor), NTC10k
<b>Sensorschutz</b>	im Gehäuse montiert
<b>Einlaufzeit</b>	< 3 s
<b>Analogausgang 0-10 V</b>	3-Leiteranschluss
<b>Offset</b>	±10% des jeweils gewählten Messbereich mittels 270° Potentiometer
<b>Alarmausgang</b>	1 x potentialfreier Wechselkontakt, 48 V, 1 A
<b>Haltezeit</b>	einstellbar von 5 Sek. bis 15 Min. mittels 270° Potentiometer
<b>Schaltswelle</b>	Schaltswelle für helligkeitsabhängige Bewegungsmeldung mittels 270° Potentiometer einstellbar
<b>Spannungsversorgung</b>	24 V AC/DC (±5%)
<b>Stromaufnahme</b>	max. 40 mA bei 24 V DC
<b>Elektrischer Anschluss</b>	Schraub-/Steckklemmen max. 1,5 mm <sup>2</sup>
<b>Gehäuse</b>	ABS Polyman, Farbe signalweiss ähnlich RAL 9003
<b>Abmessungen</b>	Gehäuse: Ø 80 mm, Abdeckung: Ø 95 mm, Einbautiefe: 50 mm
<b>Schutzart</b>	IP20
<b>Schutzklasse</b>	III
<b>Arbeitsbereich r.F.</b>	0...98% r.F. in schadstofffreier, nicht kondensierender Luft
<b>Betriebstemperatur</b>	0...+50°C
<b>Lagertemperatur</b>	-20...+50°C
<b>Montage</b>	in die Zwischendecke mittels 2 Spannfedern
<b>Zulassungen</b>	CE, EAC, RoHS

## Montage / Installation



## Specifications

	BHT-D/A
<b>Measuring principle</b>	alteration of position from persons and subjects with an temperature difference of > 3 K to the sensor
<b>Measurement range motion</b>	motion yes/no, apex angle 90°/110° on 360° range, reach 10 m
<b>Measurement range brightness</b>	0-1 kLux (0-0,5 kLux, 0-20 kLux, 0-50 kLux on request)
<b>Measurement range temp.</b>	0...+50°C
<b>Accuracy</b>	Lux: ±10% FS, Temp.: ±1 K
<b>Temperature dependency</b>	±5% FS / 10 K
<b>Response time (t90)</b>	Brightness/Motion: < 1 s, Temperature: < 60 s
<b>Linearity inaccuracy</b>	< ±5% final value
<b>Sensor</b>	infrared motion sensor MTS 10/360, photodiode, NTC10k
<b>Sensor protection</b>	mounted inside housing
<b>Running-in time</b>	< 3 s
<b>Analogue output 0-10 V</b>	3-wire connection
<b>Offset</b>	±10% from the selected measuring range by 270° potentiometer
<b>Alarm output</b>	1 x potential-free change-over contact, 48 V, 1 A
<b>Holding time</b>	adjustable from 5 sec. up to 15 min. by 270° potentiometer
<b>Threshold</b>	threshold for brightness-dependent motion detection adjustable by 270° potentiometer
<b>Supply voltage</b>	24 V AC/DC (±5%)
<b>Current consumption</b>	max. 40 mA at 24 V DC
<b>Electrical connection</b>	screw/plug terminals max. 1,5 mm <sup>2</sup>
<b>Housing</b>	ABS polyman, colour signal white like RAL 9003
<b>Dimensions</b>	Housing: Ø 80 mm, Cover: Ø 95 mm, Mounting depth: 50 mm
<b>Protection type</b>	IP20
<b>Protection class</b>	III
<b>Working range r.H.</b>	0...98% r.H. in contaminant-free, non-condensing air
<b>Working temperature</b>	0...+50°C
<b>Storage temperature</b>	-20...+50°C
<b>Installation</b>	in the false ceiling by 2 tension springs
<b>Approvals</b>	CE, EAC, RoHS

## Montage / Installation

