

Betriebs- und Montageanleitung
Operating and mounting instructions
Instructions d'installation et operation
Instruzioni di montaggio e funzionamento
Instrucciones de funcionamiento y montaje
Instrukcja montażu



Drehantrieb mit Federrückzug, Typ 361
Actuator with spring return, type 361
Actionneur avec rappel par ressort, type 361
Attuatore con ritorno a molla, tipo 361
Actuador con muelle de retorno, tipo 361
Siłownik ze sprężyną powrotną, typ 361

Description:

Spring return actuator for ventilation and air conditioning for setting rules of dampers and valves.

Safety remarks:

- (230V) – Attention mains voltage
- (24V) – Connect via safety isolation transformer
- (Continuous control) – Adaption of operating range to match the mechanical angle of rotation

- The damper actuator must be used only for the specified operating range. Use in aircraft is not permitted.
- The mounting must be carried out by competent personnel. During assembly, the statutory and regulatory requirements are adhered to.
- The device must be opened only by the manufacturer.
- For calculating the required torque, the indications of the damper manufacturer (cross section, design, place of installation) must be considered.

-The device must not be disposed of as domestic waste. Local and in force legislation must be observed.

Description:

Actionneur à rappel par ressort pour la regulation de clapets de ventilation et de climatisation.

Remarques de sécurité:

- (230V) – Attention: la tension d'alimentation
- (24V) – Connectez-vous via un transformateur d'isolement de sécurité
- (Contrôle continu) – par l'adaption de la gamme de contrôle peut être ajusté à l'angle de rotation

- Le servomoteur peut être utilisé uniquement pour la gamme d'utilisation spécifiée. L'utilisation en avion n'est pas autorisée.
- Le montage doit être effectué que par un spécialiste et selon les normes et la législation en vigueur.
- Le servomoteur ne peut être ouvert que par le fabricant.
- Pour la calcul du couple de rotation nécessaire les indications du fabricant de clapet doivent être pris en consideration (section, conception, lieu d'installation).

-L'appareil ne doit pas être éliminé comme déchet domestique. La législation locale en vigueur doit être respectée.

Beschreibung:

Federrückzugsantrieb für die Raumlufttechnik zum Stellen und Regeln Von Klappen und Ventilen.

Sicherheitshinweise:

- (230V) - Achtung Netzspannung
- (24V) - Anschluss über Sicherheitstransformator
- (Stetigregelung) – per Adaption kann der Regelbereich an den Drehwinkel angepasst werden.

- Der Klappenantrieb darf nur für den spezifizierten Einsatzbereich verwendet werden. Eine Verwendung in Flugzeugen ist nicht zulässig.
- Die Montage hat durch geschultes Personal zu erfolgen. Bei der Montage sind die gesetzlichen und behördlichen Vorschriften einzuhalten.
- Das Gerät darf nur im Herstellerwerk geöffnet werden.
- Bei der Bestimmung des Drehmomentbedarfs müssen die Angaben der Klappenhersteller (Querschnitt, Bauart, Einbauort) sowie lufttechnische Bedingungen beachtet werden.

-Das Gerät darf nicht als Hausmüll entsorgt werden. Die örtliche und aktuell gültige Gesetzgebung ist zu beachten.

Descrizione:

Servomotore con ritorno a molla per la ventilazione e aria condizionata per le Regole di impostazione di smorzatori e valvole.

Avvertenze per sicurezza:

- (230V) – Attenzione: tensione di alimentazione
- (24V) – Allacciamento da trasformatore di isolamento
- (Controllo continuo) – per adattamento del campo di regolazione può essere regolata per l'angolo di rotazione

- Il servomotore può essere utilizzato solo per il campo di funzionamento specificato. Uso in aereo non è consentito.
- L'installazione deve essere effettuato da personale addestrato. durante il montaggio, secondo le regole previste dalle normative e leggi in vigore.
- Il dispositivo può essere aperto solo dal produttore.
- Per il calcolo della coppia richiesta è indispensabile di rispettare del produttore della serranda (sezione, tipologia, luogo di installazione) e le condizioni di ventilazione.

-Il dispositivo non deve essere smaltito come rifiuto domestico.

Descripción:

Del sorte del actuador cambio de ventilación y aire acondicionado para El control y normas de compuertas y válvulas.

Advertencias de seguridad:

- (230V) – Precaución: la tensión de alimentación
- (24V) – Tension de alimentación
- (Control continuo) – por la adaptación de la gama de control puede Ser ajustado para angulo de rotación

- El actuador de compuerta puede ser utilizado solo para el rango de operation especificado. Su uso en aviones no está permitido.
- La Asamblea debe ser realizada per personal capacitado. durante el montaje, los requisitos legales y regulatorios se cumplen.
- El dispositivo puede ser abierta por el fabricante.
- Al calcular el par necesario, los fabricantes de amortiguadores nota (sección transversal, diseño, lugar de instalación), y las condiciones de ventilación se observan.

-El dispositivo no se puede desechar con la basura doméstica. La legislación local vigente deben ser respetados.

Opis:

Siłownik ze sprężyną powrotną do kontroli przepustnic i zaworów w systemach wentylacji i klimatyzacji.

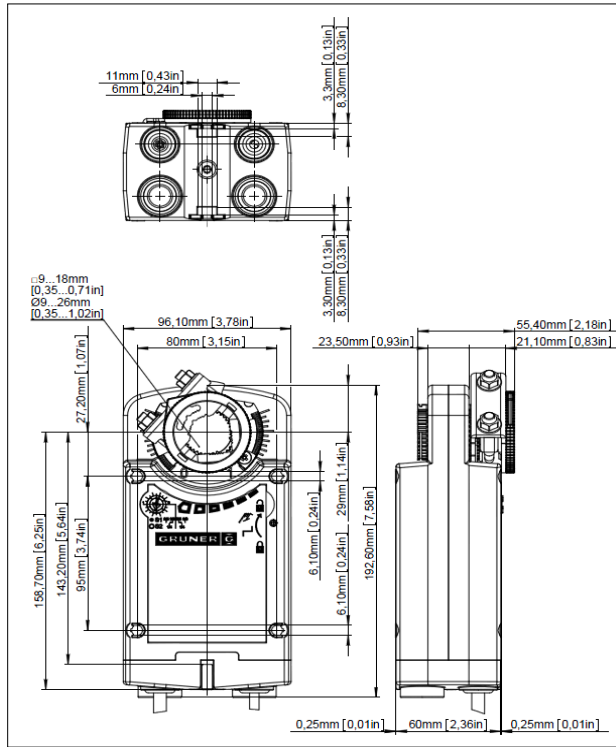
Uwagi dotyczące bezpieczeństwa:

- (230V) – Uwaga napięcie sieciowe
- (24V) – Podłącz przez transformator separujący
- (Sterowanie modułwane) – Mechaniczna adaptacja kąta obrotu

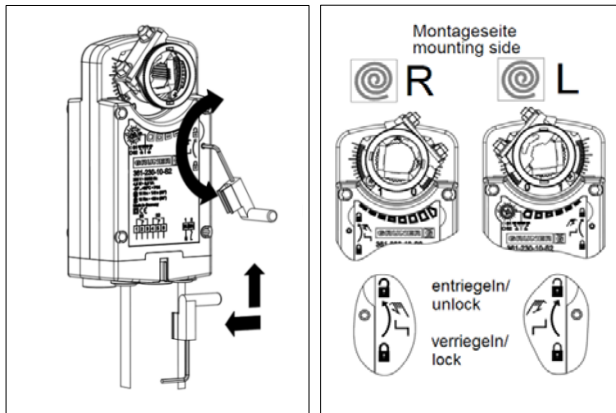
- Siłownik powinien być używany tylko w określonym zakresie roboczym. Jego użycie w samolotach jest zabronione.
- Montaż siłownika powinien być przeprowadzony przez kompetentny personel, zgodnie z obowiązującymi przepisami.
- Urządzenie może być otwierane tylko przez producenta.
- Przy obliczaniu wymaganego momentu obrotowego siłownika, należy brać pod uwagę czynniki takie jak: przekrój, konstrukcja, miejsce montażu...

- Utylizacji urządzeń należy dokonywać zgodnie z obowiązującymi przepisami.

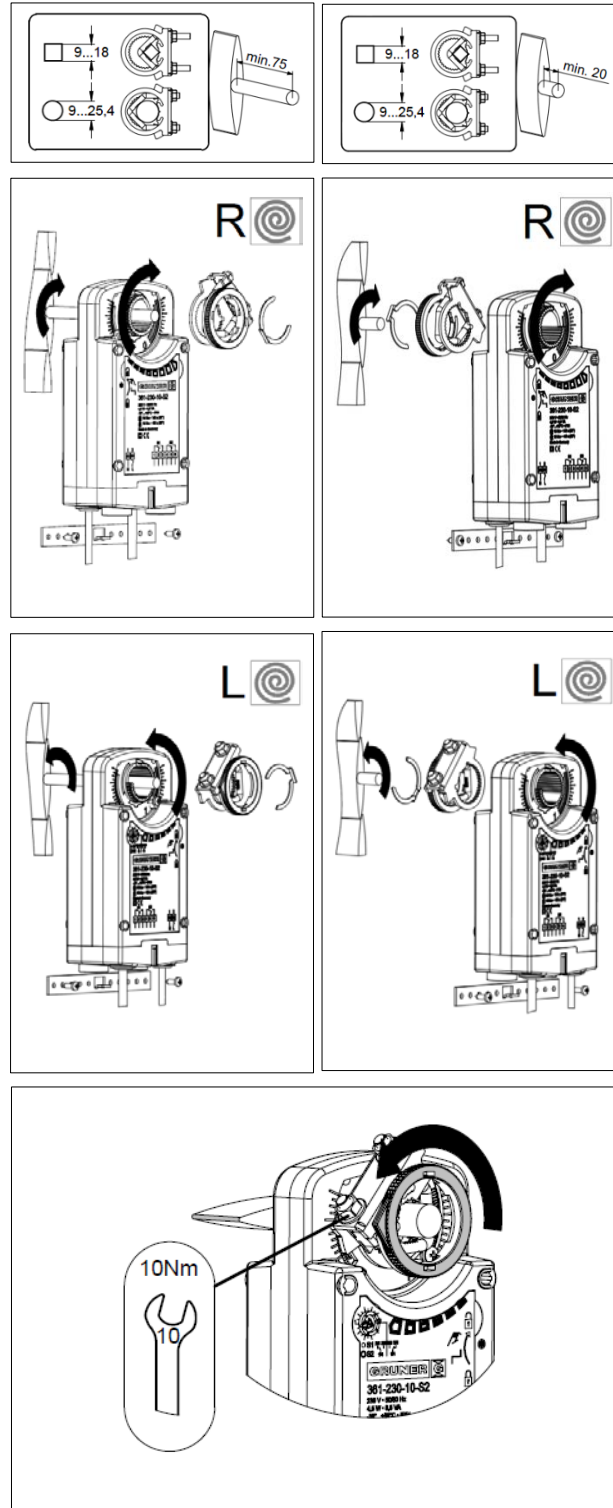
Maßzeichnungen/ dimensional drawings/ dessins cotés/ disegni quotati/ dibujos de dimensiones / wymiary:



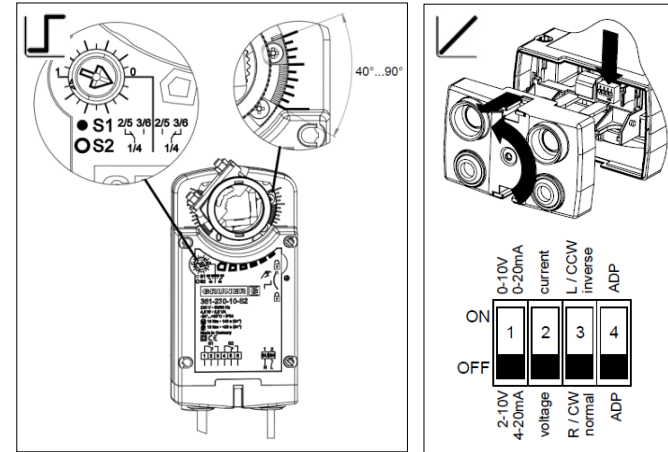
Ver- und Entriegelung/ Locking and unlocking/ Verrouillage et déverrouillage/ Blocco e sblocco/ Bloqueo y desbloqueo / Blokowanie i odblokowywanie:



Montage/ mounting/montage/montaggio/ montaje / montaż:



Funktionen/ function/ fonction/ funzione/ función / funkcje:



Anschluss/ connection scheme/ schema de connexion/ schema di collegamento/ esquema de conexiones / schemat podłączenia:

