

Widerstandskennlinien / Resistance Characteristics

Temp.	Pt100	Pt500	Pt1000	Ni1000	Ni1000 TK5000	NTC 1kOhm	NTC 1,8kOhm	NTC 2kOhm	NTC 3kOhm	NTC 5kOhm	NTC 8kOhm	NTC 10kOhm
°C	Ohm	Ohm	Ohm	Ohm	Ohm	Ohm	Ohm	Ohm	Ohm	Ohm	kOhm	kOhm
-50,00	80,31	401,55	803,10	743,00	790,88	32886,00			200338,00	333914	537,83	667,83
-40,00	84,27	421,35	842,70	791,00	830,83	18641,00		41927,00	100701,00	167835,00	269,71	335,67
-30,00	88,22	441,10	882,20	842,00	871,69	10961,00		24125,00	53005,00	88342,00	141,72	176,68
-20,00	92,16	460,80	921,60	893,00	913,48	6662,00		14368,00	29092,00	48487,00	77,70	96,97
-10,00	96,09	480,45	960,90	946,00	956,24	4175,00	8400,00	8858,30	16589,00	27649,00	44,27	55,30
0,00	100,00	500,00	1000,00	1000,00	1000,00	2961,00	5200,00	5611,80	9795,20	16325,40	26,13	32,65
10,00	103,90	519,50	1039,00	1056,00	1044,79	1781,00	3330,00	3650,30	5971,12	9951,80	15,92	19,90
20,00	107,79	538,95	1077,90	1112,00	1090,65	1205,00	2200,00	2432,50	3748,10	6246,80	9,99	12,49
25,00	109,74	548,70	1097,40	1141,00	1113,99	1000,00	1800,00	2000,00	3000,00	5000,00	8,00	10,00
30,00	111,67	558,35	1116,70	1171,00	1137,61	834,20	1480,00	1655,30	2416,80	4028,00	6,44	8,06
40,00	115,54	577,70	1155,40	1230,00	1185,71	589,20	1040,00	1153,40	1597,50	2662,40	4,26	5,32
50,00	119,40	597,00	1194,00	1291,00	1234,97	424,00	740,00	820,70	1080,30	1800,49	2,88	3,60
60,00	123,24	616,20	1232,40	1353,00	1285,44	310,40	540,00	595,80	746,12	1243,53	1,99	2,49
70,00	127,07	635,00	1270,00	1417,00	1337,14	231,00	402,00	439,40	525,49	875,81	1,40	1,75
80,00	130,89	654,45	1308,90	1483,00	1390,12	174,50	306,00	327,90	376,85	628,09	1,01	1,26
90,00	134,70	673,50	1347,00	1549,00	1444,39	133,60	240,00	248,40	274,83	458,06	0,73	0,92
100,00	138,50	692,50	1385,00	1618,00	1500,00	103,70	187,00	191,00	203,59	339,32	0,54	0,68
110,00	142,29	711,00	1422,00	1688,00	1556,98	81,40	149,00	148,80	153,03	255,03	0,41	0,51
120,00	146,06	730,00	1460,60	1760,00	1615,36	64,70	118,00	117,40	116,58	194,30	0,31	0,39
130,00	149,82	749,10	1498,20	1883,00	1675,18	51,90	95,00	93,70	89,95	149,91	0,24	0,30
140,00	153,58	767,90	1535,80	1909,00	1736,47	42,10	77,00	75,50	70,22	117,04	0,19	0,23
150,00	157,31	786,55	1573,10	1987,00	1799,26	34,40	64,00	61,50	55,44	92,39	0,15	0,18



FuehlerSysteme eNET International
The Brand for Sensor Technology



RF4/R

Raumtemperaturfühler mit Potentiometer, Taster und LED

Room Temperature Sensor with Potentiometer, Push-Button and LED



RF5/R

Raumtemperaturfühler mit Poti, Taster und 2 LEDs

Room Temperature Sensor with Poti, Push-Button and 2 LEDs



RF6/R

Raumtemperaturfühler mit Poti, 4-Stufendreheschalter, Wippenschalter, 4 Taster, und 4 LEDs

Room Temperature Sensor with Poti, Rotary Switch, Rocker Switch, 4 Push-Buttons and 4 LEDs



Widerstandskennlinien / Resistance Characteristics

Temp.	NTC 15kOhm	NTC 20kOhm	NTC 30kOhm	NTC 47kOhm	NTC 50kOhm	FeT	KTY81- 210	KTY11-6	KTY81- 110	KTY81- 121	NTC 10kPRE	LM235Z
°C	kOhm	kOhm	kOhm	kOhm	kOhm	Ohm	Ohm	Ohm	Ohm	Ohm	kOhm	mVolt
-50,00			2497,83	3152,41	4168,93		1030,00	1068,65	515,00	510,00	441,30	2232,00
-40,00		829,13	1219,17	1595,52	2033,61		1135,00	1158,95	567,00	562,00	239,80	2332,00
-30,00		427,90	622,94	843,12	1038,70	1934,70	1247,00	1269,25	624,00	617,00	135,20	2432,00
-20,00		227,56	331,88	463,40	553,24	2030,41	1367,00	1385,15	684,00	677,00	78,91	2532,00
-10,00		125,07	183,70	264,03	306,18	2127,68	1495,00	1508,65	747,00	740,00	47,54	2632,00
0,00		71,10	105,31	155,48	175,51	2226,53	1630,00	1639,60	815,00	807,00	29,49	2732,00
10,00	30,40	41,80	62,35	94,38	103,90	2327,01	1772,00	1778,10	886,00	877,00	18,79	2832,00
20,00	18,80	25,38	38,02	58,91	63,49	2429,15	1922,00	1924,15	961,00	951,00	12,26	2932,00
25,00	15,40	20,00	30,00	47,00	50,00	2480,86	2000,00	2000,00	1000,00	990,00	10,00	2982,00
30,00	12,00	15,88	23,83	37,73	39,71	2533,00	2080,00	2077,80	1040,00	1029,00	8,19	3032,00
40,00	7,80	10,22	15,32	24,75	25,53	2638,60	2245,00	2238,90	1122,00	1111,00	5,59	3132,00
50,00	5,20	6,75	10,08	16,60	16,80	2745,99	2417,00	2407,60	1209,00	1196,00	3,89	3232,00
60,00	3,60	4,56	6,78	11,36	11,30	2855,23	2597,00	2583,80	1299,00	1286,00	2,76	3332,00
70,00	2,50	3,15	4,65	7,92	7,75	2966,36	2785,00	2767,50	1392,00	1378,00	1,99	3432,00
80,00	1,80	2,22	3,25	5,63	5,42	3079,42	2980,00	2958,80	1490,00	1475,00	1,46	3532,00
90,00	1,30	1,58	2,31	4,06	3,85	3194,47	3182,00	3152,50	1591,00	1575,00	1,08	3632,00
100,00	1,00	1,15	1,67	2,98	2,79	3311,56	3392,00	3363,90	1696,00	1679,00	0,82	3732,00
110,00		0,84	1,32	2,21	2,05	3430,75	3607,00	3577,75	1805,00	1786,00	0,62	3832,00
120,00		0,62	0,91	1,67	1,52	3552,09	3817,00	3799,10	1915,00	1896,00	0,48	3932,00
130,00			0,69	1,27	1,15	3675,65	4008,00	4028,05	2023,00	2003,00	0,38	4032,00
140,00			0,53	0,98	0,88	3801,48	4166,00	4188,10	2124,00	2103,00	0,30	4132,00
150,00			0,41	0,77	0,68	3929,65	4280,00	4397,70	2211,00	2189,00	0,24	4232,00

Kontakt / Support

Address

FuehlerSysteme eNET International GmbH
Roethensteig 11
D-90408 Nuernberg

Phone

+49 911 37322-0

Fax

+49 911 37322-111

E-Mail & Web

info@fuehlersysteme.de
www.fuehlersysteme.de



Technical Support

+49 1805 858511*

* 14 ct/min. aus dem deutschen Festnetz - max. 42 ct/min. aus einem deutschen Mobilfunknetz
14 ct/min. from german network - max. 42 ct/min. from german mobile phone

Anwendungen

RF4/R Raumtemperaturfühler mit Potentiometer, Taster und LED

Raumtemperaturfühler der Serie RF4/R sind die ideale und kostengünstige Lösung für Innenraumanwendungen im HLK Bereich. Das dezent funktionelle Gehäuse ermöglicht eine einfache Installation. Das Temperatursignal steht als passiver Ausgang zur Verfügung. Der Raumfühler wird mittels 2 Fixierschrauben direkt an die Wand oder auf die Unterputzdose geschraubt. Bei der Montage ist darauf zu achten, dass die Lüftungsschlitze senkrecht zur Wand stehen. Durch die hierdurch garantierte gute Luftzirkulation kann eine genaue Temperaturmessung gewährleistet werden.

RF5/R Raumtemperaturfühler mit Poti, Taster und 2 LEDs

Raumtemperaturfühler der Serie RF5/R sind die ideale und kostengünstige Lösung für Innenraumanwendungen im HLK Bereich. Das dezent funktionelle Gehäuse ermöglicht eine einfache Installation. Das Temperatursignal steht als passiver Ausgang zur Verfügung. Der Raumfühler wird mittels 2 Fixierschrauben direkt an die Wand oder auf die Unterputzdose geschraubt. Bei der Montage ist darauf zu achten, dass die Lüftungsschlitze senkrecht zur Wand stehen. Durch die hierdurch garantierte gute Luftzirkulation kann eine genaue Temperaturmessung gewährleistet werden.

RF6/R Raumtemperaturfühler mit Poti, 4-Stufendreheschalter, Wippenschalter, 4 Taster, und 4 LEDs

Raumtemperaturfühler der Serie RF6/R sind die ideale und kostengünstige Lösung für Innenraumanwendungen im HLK Bereich. Das dezent funktionelle Gehäuse ermöglicht eine einfache Installation. Das Temperatursignal steht als passiver Ausgang zur Verfügung. Der Raumfühler wird mittels 2 Fixierschrauben direkt an die Wand oder auf die Unterputzdose geschraubt. Bei der Montage ist darauf zu achten, dass die Lüftungsschlitze senkrecht zur Wand stehen. Durch die hierdurch garantierte gute Luftzirkulation kann eine genaue Temperaturmessung gewährleistet werden.

Applications

RF4/R Room Temperature Sensor with Potentiometer, Push-Button and LED

Room temperature sensor of the series RF4/R is the ideal and cost-efficient solution for inner room uses in the HVAC applications. The simple functional housing enables a simple installation. The temperature signal is available as passive output. The lower parts will be screwed directly at the wall with a help of 2 fixing screw (not in scope of delivery) or of an adapter frames. By the installation pay attention that the ventilation slit stands vertically to the wall. An exact temperature measurement can be guaranteed by the good air circulation.

RF5/R Room Temperature Sensor with Poti, Push-Button and 2 LEDs

Room temperature sensor of the series RF5/R is the ideal and cost-efficient solution for inner room uses in the HVAC applications. The simple functional housing enables a simple installation. The temperature signal is available as passive output. The lower parts will be screwed directly at the wall with a help of 2 fixing screw (not in scope of delivery) or of an adapter frames. By the installation pay attention that the ventilation slit stands vertically to the wall. An exact temperature measurement can be guaranteed by the good air circulation.

RF6/R Room Temperature Sensor with Poti, Rotary Switch, Rocker Switch, 4 Push-Buttons and 4 LEDs

Room temperature sensor of the series RF6/R is the ideal and cost-efficient solution for inner room uses in the HVAC applications. The simple functional housing enables a simple installation. The temperature signal is available as passive output. The lower parts will be screwed directly at the wall with a help of 2 fixing screw (not in scope of delivery) or of an adapter frames. By the installation pay attention that the ventilation slit stands vertically to the wall. An exact temperature measurement can be guaranteed by the good air circulation.

Technische Daten

	RF4/R	RF5/R	RF6/R
Messbereich Temp.	-30...+60°C		
Sensor	Pt100, Pt500, Pt1000, Ni1000, KTY, NTC, LM235Z (weitere auf Anfrage)		
Schaltungsart	2-Leiteranschluss		
Messstrom	ca. 1 mA		
Elektrischer Anschluss	Schraubklemmen max. 1,5 mm ²		
Isolationswiderstand	> 100 MOhm, bei +20°C (500 V DC)		
Gehäuse	ABS Polyman, Farbe signalweiss ähnlich RAL 9003		
Ausstattung	1 kOhm Poti (±5%), 1 Taster (weiss), 1 LED (24 V DC, grün)	1 kOhm Poti (±5%), 1 Taster (weiss), 1 LED (24 V DC, grün), 1 LED (24 V DC, rot)	1 kOhm Poti (±5%), 4-Stufendreheschalter (24 V DC), 4 Taster (weiss), Wippenschalter, 2 LED (24 V DC, grün), 1 LED (24 V DC, gelb), 1 LED (24 V DC, rot)
Abmessungen	Gehäuse: L 82 x B 82 x H 25 mm		
Schutzart	IP30		
Schutzklasse	III		
Lagertemperatur	-20...+70°C		
Montage	Wandmontage oder auf Unterputzdose		
Zulassungen	CE, EAC, RoHS		
Bemerkung	Aufputzraumtemperaturfühler werden ausschliesslich auftragsbezogen gefertigt und sind daher vom Umtausch ausgeschlossen		

Specifications

	RF4/R	RF5/R	RF6/R
Measurement range temp.	-30...+60°C		
Sensor	Pt100, Pt500, Pt1000, Ni1000, KTY, NTC, LM235Z (other on request)		
Circuit type	2-wire connection		
Measurement current	approx. 1 mA		
Electrical connection	screw terminals max. 1,5 mm ²		
Leakage resistance	> 100 MOhm, at +20°C (500 V DC)		
Housing	ABS polyman, colour signal white like RAL 9003		
Equipment	1 kOhm Poti (±5%), 1 push-button (white), 1 LED (24 V DC, green)	1 kOhm Poti (±5%), 1 push-button (white), 1 LED (24 V DC, green), 1 LED (24 V DC, red)	1 kOhm Poti (±5%), 4-ranks rotary switch (24 V DC), 4 push-buttons (white), rocker switch, 2 LED (24 V DC, green), 1 LED (24 V DC, yellow), 1 LED (24 V DC, red)
Dimensions	Housing: L 82 x W 82 x H 25 mm		
Protection type	IP30		
Protection class	III		
Storage temperature	-20...+70°C		
Installation	on-wall or on flush-mounted box		
Approvals	CE, EAC, RoHS		
Notice	On-wall temperature probes are customized products and non-returnable.		

Sicherheit und Schutzmaßnahmen

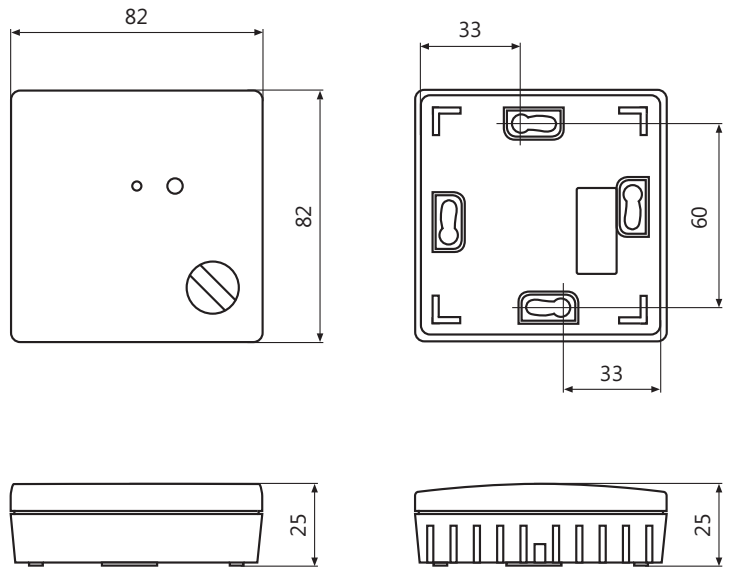
- > Die Gebrauchsanleitung und weitere produktbegleitende Unterlagen sorgfältig lesen und für spätere Verwendung aufbewahren.
- > Die Installation der Geräte darf nur durch Fachpersonal erfolgen.

⚠ Warning
Die Geräte dürfen ausschließlich im spannungslosen Zustand an Sicherheitskleinspannung angeschlossen werden.

- > Sicherheitsvorschriften des VDE, der Länder, ihrer Überwachungsorgane, des TÜV und der örtlichen EVU beachten.
- > Gerät nur für den angegebenen Verwendungszweck nutzen.
- > EMV-Richtlinien beachten, um Schäden und Fehler am Gerät zu verhindern. Geschirmte Anschlussleitungen verwenden und dabei eine Parallelverlegung zu stromführenden Leitungen vermeiden.
- > Die Funktionsweise kann bei Betrieb in der Nähe von Geräten, welche nicht den EMV-Richtlinien entsprechen, negativ beeinflusst werden.
- > Dieses Gerät darf nicht für sicherheitsrelevante Aufgaben verwendet werden, wie z.B. zur Überwachung oder dem Schutz von Personen gegen Gefährdung oder Verletzung, als Not-Aus-Schalter an Anlagen oder Maschinen usw.
- > Gefährdungen aller Art sind zu vermeiden.
- > Bei unsachgemäßer Verwendung dieses Gerätes sind dabei entstehende Mängel und Schäden von der Gewährleistung und Haftung ausgeschlossen.
- > Folgeschäden, welche durch Fehler an diesem Gerät entstehen, sind von der Gewährleistung und Haftung ausgeschlossen.
- > Es gelten ausschließlich die technischen Daten und Anschlussbedingungen der zum Gerät gelieferten Montage- und Gebrauchsanleitung. Änderungen sind im Sinne des technischen Fortschritts und der stetigen Verbesserung unserer Produkte möglich.
- > Bei Veränderungen der Geräte durch den Anwender entfallen alle Gewährleistungsansprüche.
- > Veränderungen dieser Unterlagen sind nicht gestattet.

Maßzeichnung / Dimension Drawing

RF4/R



Safety and Security Precautions

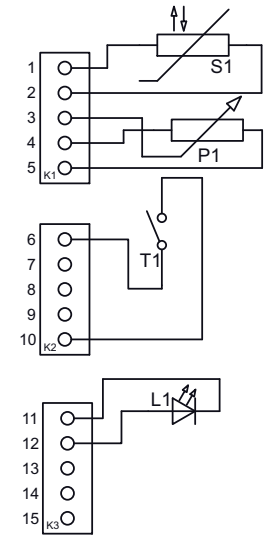
- > Please read these instructions for use carefully and keep them for later use.
- > The installation of the devices should be done only by qualified personnel.

⚠ Warning
The devices must be connected only in dead state on safety-low voltage supply.

- > The VDE (German Electrical Engineering Association) security requirements of the countries and their supervisory institutions are to be considered.
- > This device is only used for the specified purpose.
- > The EMC instructions are always to be observed in order to prevent damages and errors at the device. Shielded cables should be used and a parallel installation of electrical lines should be avoided.
- > The operation mode can be negatively affected by the operating close to devices which do not meet the EMC instructions.
- > This device may not be used for security-related monitoring, such as for monitoring or protection of individuals against danger or injury, as the emergency stop switch on equipment or machinery etc.
- > All kinds of threats should be avoided, whereby the purchaser has to ensure the compliance with the construction and safety regulations.
- > Defects and damages resulted by improper use of this device will not be assumed by the warranty and liability.
- > Consequential damages that result from errors of the device will not be assumed by the warranty and liability.
- > Only the technical specifications and connection diagrams of the delivered device instruction manual applies. Changes in terms of technical progress and the continuous improvement of our products are possible.
- > Changes of the device by the user will not be assumed by the warranty and liability.
- > Changes in these documents are not allowed.

Schaltbild / Connection Diagram

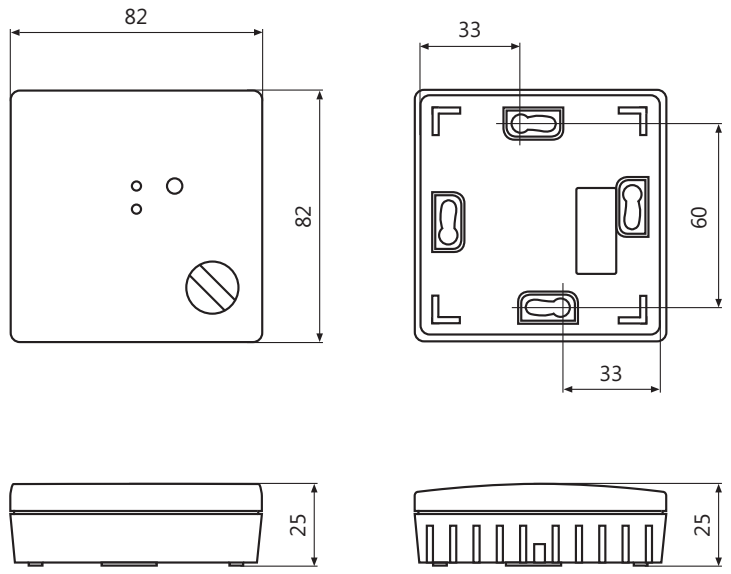
RF4/R



T1: 24 V DC, max. 25 mA

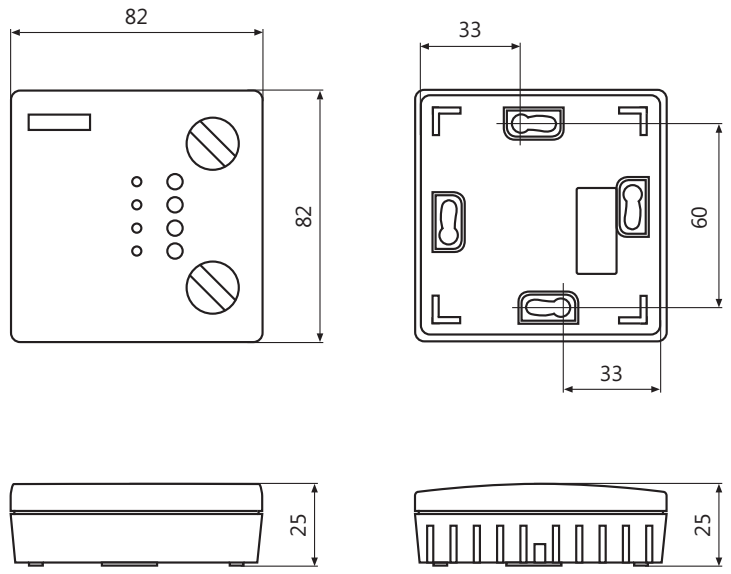
Maßzeichnung / Dimension Drawing

RF5/R



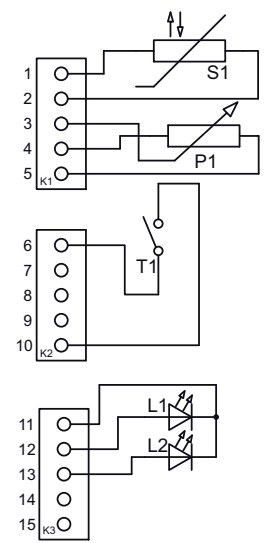
Maßzeichnung / Dimension Drawing

RF6/R



Schaltbild / Connection Diagram

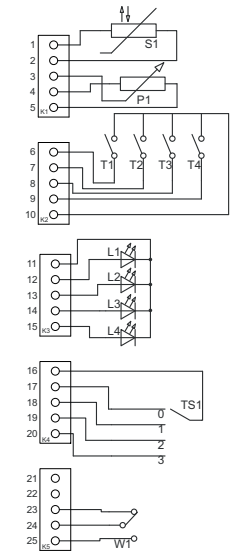
RF5/R



T1: 24 V DC, max. 25 mA

Schaltbild / Connection Diagram

RF6/R



T1-T4: 24 V DC, max. 25 mA
 TS1: 24 V DC, max. 20 mA
 W1: 24 V DC, max. 500 mA