

Technisches Datenblatt

363-024-30-P5 Drehantrieb

Beschreibung

Drehantrieb für das Verstellen von Luftklappen in RLТ Anlagen

- Laufzeit 150 s / 90°
- Drehmoment 30 Nm
- Nennspannung 24 VAC/DC
- Ansteuerung 2-/3-Punkt
- Rückführpotentiometer 5 kΩ
- Klappengröße bis ca. 4 m²
- Wellenmitnahme Zugbügelklemme
∅ 9-18 mm / Ø 9-26 mm



Technische Daten

| | | |
|--------------------------|--|---|
| Elektrische Daten | Nennspannung | 24 VAC/DC, 50/60 Hz |
| | Funktionsbereich | 19...29 VAC/DC |
| | Leistungsverbrauch Motor (Bewegung) | 4,5 W |
| | Leistungsverbrauch Standby (Endstellung) | 1,5 W |
| | Dimensionierung | 6,0 VA |
| | Ansteuerung | 2-/3-Punkt |
| | Rückführsignal | Potentiometer 5 kΩ |
| | Hilfsschalter | - |
| | Kontaktbelastung | - |
| | Schaltpunkte | - |
| | Anschluss Motor | Kabel 1000 mm, 3 x 0,75 mm² (halogenfrei) |
| | Anschluss Rückführpotentiometer | Kabel 1000 mm, 3 x 0,75 mm² (halogenfrei) |
| | Anschluss Hilfsschalter | - |
| | Anschluss GUAC | - |
| Funktionsdaten | Drehmoment | 30 Nm |

Technische Daten

| | | |
|-----------------------------------|---------------------|---|
| Funktionsdaten | Klappengröße | bis ca. 4 m ² |
| | Gleichlauf | ±5% |
| | Drehsinn | durch Schalter wählbar |
| | Handverstellung | Getriebeausrüstung mit Drucktaste, selbstrückstellend |
| | Drehwinkel | 0°...max. 95° begrenzt durch verstellbare mechanische Anschläge |
| | Laufzeit | 150 s / 90° |
| | Schalleistungspegel | < 45 dB(A) |
| | Wellenmitnahme | Zugbügelklemme \diamond 9-18 mm / \emptyset 9-26 mm |
| | Stellungsanzeige | mechanisch mit Zeiger |
| | Lebensdauer | < 60 000 Zyklen (0°...95°...0°) |
| | Sicherheit | Schutzklasse |
| Schutzart | | IP 54 |
| EMV | | CE (2014/30/EU) |
| NSR | | CE (2014/35/EU) |
| RoHS | | CE (2011/65/EU - 2015/863/EU - 2017/2102/EU) |
| Wirkungsweise | | Typ 1 (EN 60730-1) |
| Bemessungsstoßspannung | | 0,8 kV (EN 60730-1) |
| Verschmutzungsgrad der Umgebung | | 3 (EN 60730-1) |
| Umgebungstemperatur Normalbetrieb | | -30°C...+50°C |
| Lagertemperatur | | -30°C...+80°C |
| Umgebungsfeuchte | | 5...95% r.F., nicht kondensierend (EN 60730-1) |
| Wartung | wartungsfrei | |
| Abmessung / Gewicht | Abmessungen | 193 x 96 x 60 mm |
| | Gewicht | 1700 g |

Funktionsweise / Eigenschaften

Funktionsweise

2 Punkt:
Durch Anlegen der Spannungsversorgung an Ader 1+2, dreht der Antrieb in Position 1. Wird zusätzlich Ader 3 versorgt, dreht der Antrieb in Position 0.

3 Punkt:
Durch Anlegen der Spannungsversorgung an Ader 1+2, dreht der Antrieb in Position 1. Bei Versorgung Ader 1+3, dreht der Antrieb in Position 0.

Der Antrieb ist überlastsicher, benötigt keinen Endschalter und bleibt am Anschlag automatisch stehen.

Direktmontage

Einfache Direktmontage auf Klappenwelle mit Zugbügelklemme, Sicherung gegen Verdrehen mit beige packter Verdrehsicherung bzw. an vorgesehenen Befestigungspunkten.

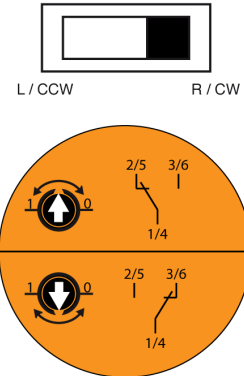
Handbetrieb

Handverstellung mit selbstrückstellender Drucktaste möglich (Getriebeausrüstung solange die Taste gedrückt wird).

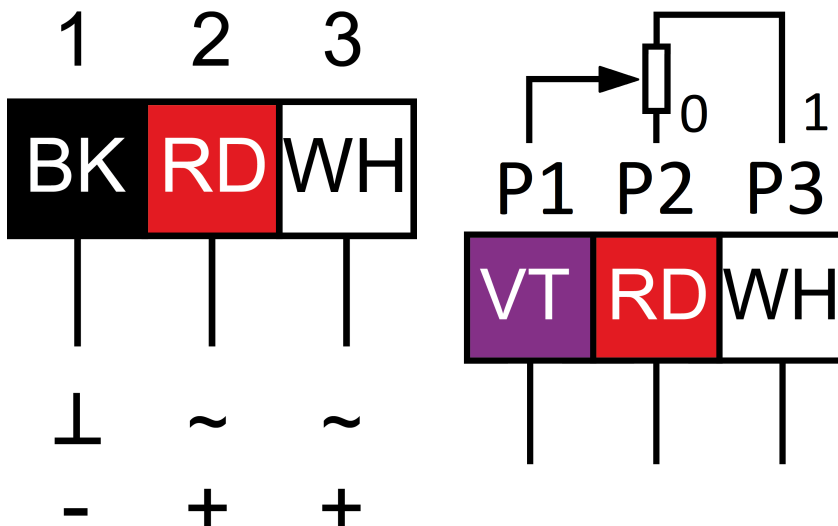
Mode Schalter

DIP Schalter unter dem Gehäuse

R / CW: Rechtsdrehend / im Uhrzeigersinn
L / CWW: Linksdrehend / gegen Uhrzeigersinn



Anschluss / Sicherheitshinweis



Sicherheitshinweis

- Anschluss über Sicherheitstransformator!
- Das Gerät darf nur für den spezifizierten Einsatzbereich verwendet werden. Eine Verwendung in Flugzeugen ist nicht zulässig.
- Die Montage hat durch geschultes Personal zu erfolgen. Bei der Montage sind die gesetzlichen und behördlichen Vorschriften einzuhalten.
- Das Gerät darf nur im Herstellerwerk geöffnet werden.
- Das Gerät darf nicht als Haushaltsmüll entsorgt werden. Die örtliche und aktuell gültige Gesetzgebung ist zu beachten.
- Bei der Bestimmung des Drehmomentbedarfs müssen die Angaben der Klappenhersteller (Querschnitt, Bauart, Einbauort) sowie die lufttechnischen Bedingungen beachtet werden.

Technische Zeichnung

