

Technisches Datenblatt

361C-024-20-S2 Federrückzugsantrieb

Beschreibung

Federrückzugsantrieb für das Verstellen von Luftklappen in RLT Anlagen

- Laufzeit Motor 150 s / 90°
- Laufzeit Feder 20 s / 90°
- Drehmoment Motor 20 Nm
- Drehmoment Feder 20 Nm
- Nennspannung 24 VAC/DC
- Ansteuerung Stetigregelung (0)2...10 VDC
- Hilfsschalter 2 x frei einstellbar
- Klappengröße bis ca. 4 m²
- Wellemitnahme Zugbügelklemme \diamond 9-18 mm / \varnothing 9-26 mm



Technische Daten

Elektrische Daten	Nennspannung	24 VAC/DC, 50/60 Hz
	Funktionsbereich	19...29 VAC/DC
	Leistungsverbrauch Motor (Bewegung)	8,0 W
	Leistungsverbrauch Standby (Endstellung)	2,0 W
	Dimensionierung	11,5 VA
	Ansteuerung	Stetigregelung (0)2...10 VDC / Ri > (100 k Ω) 50 k Ω (0)4...20 mA
	Rückführsignal	(0)2...10 VDC, max. 5 mA
	Hilfsschalter	2 x SPDT (Ag)
	Kontaktbelastung	5 (2,5) A, 250 VAC
	Schaltpunkte	0°...95°
	Anschluss Motor	Kabel 1000 mm, 4 x 0,75 mm ² (halogenfrei)
	Anschluss Rückführpotentiometer	-
	Anschluss Hilfsschalter	Kabel 1000 mm, 6 x 0,75 mm ² (halogenfrei)
	Anschluss GUAC	-
	Funktionsdaten	Drehmoment Motor

2020-04-16 15:33:44 • Copyright by GRUNER AG • Änderungen in Technik und Design vorbehalten

Technische Daten

Funktionsdaten	Drehmoment Feder	20 Nm
	Klappengröße	bis ca. 4 m ²
	Gleichlauf	±5%
	Drehsinn	durch Montage wählbar
	Handverstellung	Handaufzug mit Verriegelung
	Drehwinkel	0°...max. 95° begrenzt durch verstellbare mechanische Anschläge
	Laufzeit Motor	150 s / 90°
	Laufzeit Feder	20 s / 90°
	Schalleistungspegel Motor	< 35 dB(A)
	Schalleistungspegel Feder	< 65 dB(A)
	Wellenmitnahme	Zugbügelklemme \varnothing 9-18 mm / \varnothing 9-26 mm
	Stellungsanzeige	mechanisch mit Zeiger
	Lebensdauer	> 60 000 Zyklen (0°...95°...0°) > 1 000 000 Teilzyklen (max. ±5°)
	Sicherheit	Schutzklasse
Schutzart		IP 54
EMV		CE (2014/30/EU)
NSR		CE (2014/35/EU)
RoHS		CE (2011/65/EU - 2015/863/EU - 2017/2102/EU)
Wirkungsweise		Typ 1 (EN 60730-1)
Bemessungsstoßspannung		0,8 kV (EN 60730-1)
Verschmutzungsgrad der Umgebung		3 (EN 60730-1)
Umgebungstemperatur Normalbetrieb		-30°C...+50°C
Lagertemperatur		-30°C...+80°C
Umgebungsfeuchte		5...95% r.F., nicht kondensierend (EN 60730-1)
Wartung	wartungsfrei	
Abmessung / Gewicht	Abmessungen	193 x 96 x 70 mm
	Gewicht	1700 g

Funktionsweise / Eigenschaften

Funktionsweise

Durch Anlegen der Spannungsversorgung an Ader 1+2 und dem Stellsignal Y an Ader 3 im Bereich von (0)2...10 VDC, dreht der Antrieb unter gleichzeitigem Spannen der Rückzugsfeder auf die vorgegebene Stellung. Die aktuelle Klappenposition (0...100%) wird als Rückführsignal U an Ader 4 für z.B. weitere Antriebe bereitgestellt. Wird die Spannungsversorgung unterbrochen, dreht der Antrieb mittels Federenergie in Position 0 zurück. Dabei gibt der Antrieb auch in Position 0 noch das Nennmoment an die Endwelle ab.

Der Antrieb ist überlastsicher, benötigt keinen Endschalter und bleibt am Anschlag automatisch stehen.

Direktmontage

Einfache Direktmontage auf Klappenwelle mit Zugbügelklemme, Sicherung gegen Verdrehen mit beigepackter Verdrehsicherung bzw. an vorgesehenen Befestigungspunkten.

Handbetrieb

Der Antrieb lässt sich von Hand betreiben, sofern die Spannungsversorgung unterbrochen ist. Der beiliegende Handhebel dient dabei zum Öffnen und Verriegeln der Klappenstellung. Nach dem Anschluss an die Spannungsversorgung löst sich diese Verriegelung wieder.

Signalisierung

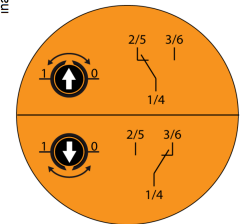
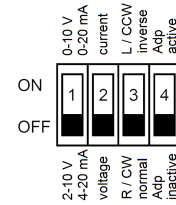
Die zwei integrierten Hilfsschalter sind im Winkelbereich von 0 - 95° frei einstellbar. Diese werden entsprechend dem eingestellten Winkel aktiviert. Die Position der Klappenstellung kann durch einen mechanischen Zeiger überprüft werden.

Mode Schalter

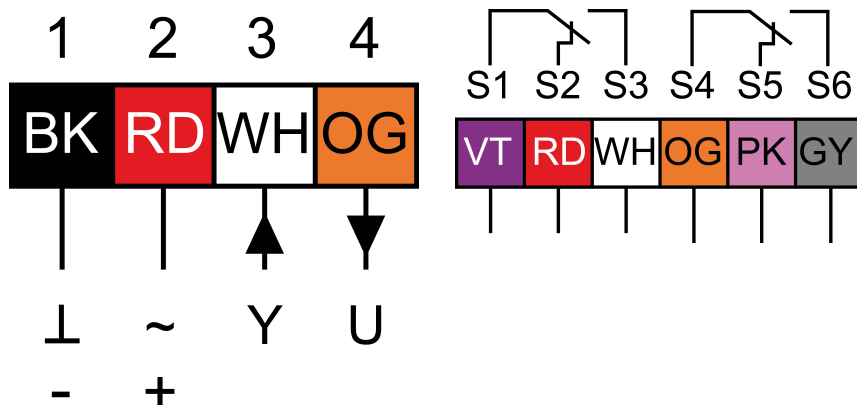
DIP Schalter unter dem Gehäuse

Adaptionsfahrt

- Antrieb stromlos
- Einrichten der mechanischen Anschläge
- Stromversorgung Antrieb
- Adaption aktivieren
- Antrieb fährt auf Position 0
- Antrieb fährt auf Position 1
- Adaption deaktivieren, wenn gewünschter Winkelbereich erreicht bzw. wenn der Antrieb auf den Endanschlag gefahren ist
- "Y" bezieht sich nun auf den eingemessenen Winkelbereich



Anschluss / Sicherheitshinweis



Sicherheitshinweis

- Anschluss über Sicherheitstransformator!
- Das Gerät darf nur für den spezifizierten Einsatzbereich verwendet werden. Eine Verwendung in Flugzeugen ist nicht zulässig.
- Die Montage hat durch geschultes Personal zu erfolgen. Bei der Montage sind die gesetzlichen und behördlichen Vorschriften einzuhalten.
- Das Gerät darf nur im Herstellerwerk geöffnet werden.
- Das Gerät darf nicht als Haushaltsmüll entsorgt werden. Die örtliche und aktuell gültige Gesetzgebung ist zu beachten.
- Bei der Bestimmung des Drehmomentbedarfs müssen die Angaben der Klappenhersteller (Querschnitt, Bauart, Einbauort) sowie die lufttechnischen Bedingungen beachtet werden.

Technische Zeichnung

