

Technisches Datenblatt

# 227C-024-15-S1 Drehantrieb

Beschreibung

Drehantrieb für das Verstellen von Luftklappen in RLТ Anlagen

- Laufzeit 150 s / 90°
- Drehmoment 15 Nm
- Nennspannung 24 VAC/DC
- Ansteuerung Stetigregelung (0)2...10 VDC
- Hilfsschalter 1x frei einstellbar
- Klappengröße bis ca. 3 m<sup>2</sup>
- Wellenmitnahme Zugbügelklemme  
∅ 8-15 mm / Ø 8-20 mm



Technische Daten

<b>Elektrische Daten</b>	Nennspannung	24 VAC/DC
	Funktionsbereich	19...29 VAC/DC
	Leistungsverbrauch Motor (Bewegung)	2,0 W
	Leistungsverbrauch Standby (Endstellung)	1,0 W
	Dimensionierung	3,5 VA
	Ansteuerung	Stetigregelung (0)2...10 VDC / Ri > (100 kΩ) 50 kΩ (0)4...20 mA / Rext. = 500 Ω
	Rückführsignal	(0)2...10 VDC, max. 5 mA
	Hilfsschalter	1x SPDT (Ag)
	Kontaktbelastung	5 (2,5) A, 250 VAC
	Schaltpunkte	0...95°
	Anschluss Motor	Kabel 1000 mm, 4 x 0,75 mm <sup>2</sup> (halogenfrei)
	Anschluss Rückführpotentiometer	-
	Anschluss Hilfsschalter	Kabel 1000 mm, 3 x 0,75 mm <sup>2</sup> (halogenfrei)
	Anschluss GUAC	-

## Technische Daten

<b>Funktionsdaten</b>	Drehmoment	15 Nm	
	Klappengröße	bis ca. 3 m <sup>2</sup>	
	Gleichlauf	±5%	
	Drehsinn	durch Schalter wählbar	
	Handverstellung	Getriebeausrüstung mit Drucktaste, selbstrückstellend	
	Drehwinkel	0°...max. 95° begrenzbar durch verstellbare mechanische Anschläge Nach Änderung des Drehwinkels muss eine Adaptionfahrt vorgenommen werden	
	Laufzeit	150 s / 90°	
	Schallleistungspegel	< 35 dB(A)	
	Wellenmitnahme	Zugbügelklemme $\varnothing$ 8-15 mm / $\varnothing$ 8-20 mm	
	Stellungsanzeige	mechanisch mit Zeiger	
	Lebensdauer	> 60 000 Zyklen (0°...95°...0°) > 1 000 000 Teilzyklen (max. ±5°)	
	<b>Sicherheit</b>	Schutzklasse	III (Schutzkleinspannung)
		Schutzart	IP 54 (Kabel nach unten)
EMV		CE (2014/30/EU)	
NSR		CE (2014/35/EU)	
RoHS		CE (2011/65/EU - 2015/863/EU - 2017/2102/EU)	
Wirkungsweise		Typ 1 (EN 60730-1)	
Bemessungsstoßspannung		0,8 kV (EN 60730-1)	
Verschmutzungsgrad der Umgebung		3 (EN 60730-1)	
Umgebungstemperatur Normalbetrieb		-30°C...+50°C	
Lagertemperatur		-30°C...+80°C	
Umgebungsfeuchte		5...95% r.F., nicht kondensierend (EN 60730-1)	
Wartung		wartungsfrei	
<b>Abmessung / Gewicht</b>	Abmessungen	115 x 65 x 61 mm	
	Gewicht	550 g	

## Funktionsweise / Eigenschaften

### Funktionsweise

Durch Anlegen der Spannungsversorgung an Ader 1+2 und dem Stellsignal Y an Ader 3 im Bereich von (0)2...10 VDC, dreht der Antrieb auf die vorgegebene Stellung. Die aktuelle Klappenposition (0...100%) wird als Rückführsignal U an Ader 4 für z.B. weitere Antriebe bereitgestellt.

Der Antrieb ist überlastsicher, benötigt keinen Endschalter und bleibt am Anschlag automatisch stehen.

### Direktmontage

Einfache Direktmontage auf Klappenwelle mit Zugbügelklemme, Sicherung gegen Verdrehen mit beigepackter Verdrehsicherung bzw. an vorgesehenen Befestigungspunkten.

### Handbetrieb

Handverstellung mit selbstrückstellender Drucktaste möglich (Getriebeausrüstung solange die Taste gedrückt wird).

### Signalisierung

Der integrierte Hilfsschalter ist im Winkelbereich von 0 - 95° frei einstellbar. Dieser wird entsprechend dem eingestellten Winkel aktiviert. Die Position der Klappenstellung kann durch einen mechanischen Zeiger überprüft werden

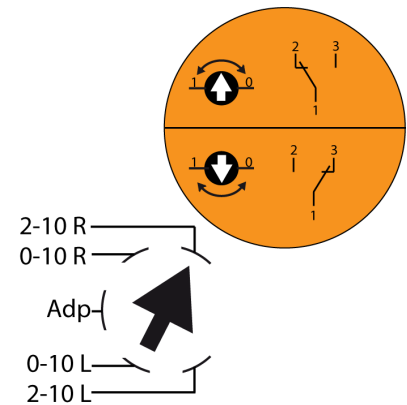
### Mode Schalter

Mode Schalter am Gehäuse mit fünf Positionen:

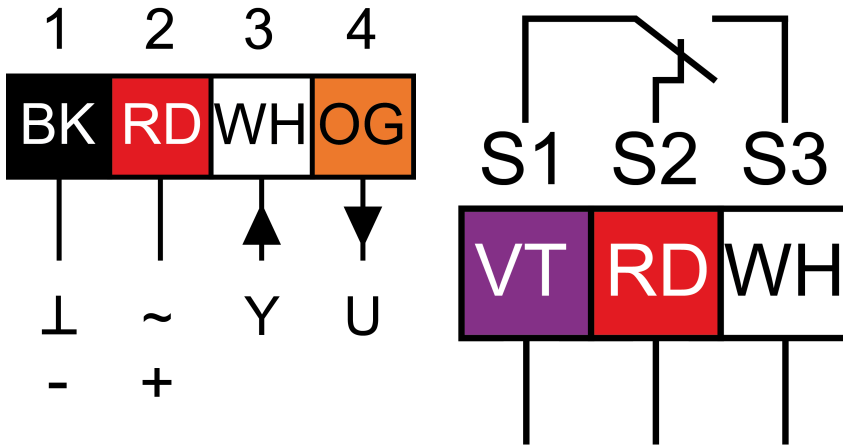
2-10 R: Drehrichtung Rechts 2-10 VDC  
 0-10 R: Drehrichtung Rechts 0-10 VDC  
 Adp: Adaption  
 0-10 L: Drehrichtung Links 0-10 VDC  
 2-10 L: Drehrichtung Links 2-10 VDC

### Adaptionsfahrt

- Antrieb stromlos
- Einrichten der mechanischen Anschläge
- Stromversorgung Antrieb
- Adaption aktivieren
- Antrieb fährt auf Position 0
- Antrieb fährt auf Position 1
- Adaption deaktivieren, wenn gewünschter Winkelbereich erreicht bzw. wenn der Antrieb auf den Endanschlag gefahren ist
- "Y" bezieht sich nun auf den eingemessenen Winkelbereich



## Anschluss / Sicherheitshinweis



## Sicherheitshinweis

- Anschluss über Sicherheitstransformator!
- Das Gerät darf nur für den spezifizierten Einsatzbereich verwendet werden. Eine Verwendung in Flugzeugen ist nicht zulässig.
- Die Montage hat durch geschultes Personal zu erfolgen. Bei der Montage sind die gesetzlichen und behördlichen Vorschriften einzuhalten.
- Das Gerät darf nur im Herstellerwerk geöffnet werden.
- Das Gerät darf nicht als Haushaltsmüll entsorgt werden. Die örtliche und aktuell gültige Gesetzgebung ist zu beachten.
- Bei der Bestimmung des Drehmomentbedarfs müssen die Angaben der Klappenhersteller (Querschnitt, Bauart, Einbauort) sowie die lufttechnischen Bedingungen beachtet werden.

Technische Zeichnung

