

Technisches Datenblatt

# 227-230-10-P5 Drehantrieb

**Beschreibung**

Drehantrieb für das Verstellen von Luftklappen in RLТ Anlagen

- Laufzeit 150 s / 90°
- Drehmoment 10 Nm
- Nennspannung 230 VAC/DC
- Ansteuerung 2-/3-Punkt
- Rückführpotentiometer P5 = 5 kΩ
- Klappengröße bis ca. 2 m<sup>2</sup>
- Wellenmitnahme Zugbügelklemme  
∅ 8-15 mm / Ø 8-20 mm



**Technische Daten**

<b>Elektrische Daten</b>	Nennspannung	230 VAC/DC, 50/60 Hz
	Funktionsbereich	85...265 VAC/DC
	Leistungsverbrauch Motor (Bewegung)	1,5 W
	Leistungsverbrauch Standby (Endstellung)	1,0 W
	Dimensionierung	4,0 VA
	Ansteuerung	2-/3-Punkt
	Rückführsignal	Potentiometer P5 = 5 kΩ
	Hilfsschalter	-
	Kontaktbelastung	-
	Schaltpunkte	-
	Anschluss Motor	Kabel 1000 mm, 3 x 0,75 mm <sup>2</sup> (halogenfrei)
	Anschluss Rückführpotentiometer	Kabel 1000 mm, 3 x 0,75 mm <sup>2</sup> (halogenfrei)
	Anschluss Hilfsschalter	-
	Anschluss GUAC	-
<b>Funktionsdaten</b>	Drehmoment	10 Nm

## Technische Daten

<b>Funktionsdaten</b>	Klappengröße	bis ca. 2 m <sup>2</sup>
	Gleichlauf	± 5%
	Drehsinn	durch Schalter wählbar
	Handverstellung	Gearing latch disengaged with pushbutton, self-resetting
	Drehwinkel	0°...max. 95° begrenzt durch verstellbare mechanische Anschläge
	Laufzeit	150 s / 90°
	Schalleistungspegel	< 35 dB(A)
	Wellenmitnahme	Zugbügelklemme $\diamond$ 8-15 mm / $\emptyset$ 8-20 mm
	Stellungsanzeige	mechanisch mit Zeiger
	Lebensdauer	> 60 000 Zyklen (0°...95°...0°)
	<b>Sicherheit</b>	Schutzklasse
Schutzart		IP 54 (Kabel nach unten)
EMV		CE (2014/30/EU)
NSR		CE (2014/35/EU)
RoHS		CE (2011/65/EU - 2015/863/EU - 2017/2102/EU)
Wirkungsweise		Typ 1 (EN 60730-1)
Bemessungsstoßspannung		4 kV (EN 60730-1)
Verschmutzungsgrad der Umgebung		3 (EN 60730-1)
Umgebungstemperatur Normalbetrieb		-30°C...+50°C
Lagertemperatur		-30°C...+80°C
Umgebungsfeuchte		5...95% r.F., nicht kondensierend (EN 60730-1)
Wartung	wartungsfrei	
<b>Abmessung / Gewicht</b>	Abmessungen	115 x 65 x 61 mm
	Gewicht	450 g

## Funktionsweise / Eigenschaften

### Funktionsweise

2 Punkt:  
Durch Anlegen der Spannungsversorgung an Ader 1+2, dreht der Antrieb in Position 1. Wird zusätzlich Ader 3 versorgt, dreht der Antrieb in Position 0.

3 Punkt:  
Durch Anlegen der Spannungsversorgung an Ader 1+2, dreht der Antrieb in Position 1. Bei Versorgung Ader 1+3, dreht der Antrieb in Position 0.

Der Antrieb ist überlastsicher, benötigt keinen Endschalter und bleibt am Anschlag automatisch stehen.

### Direktmontage

Einfache Direktmontage auf Klappenwelle mit Zugbügelklemme, Sicherung gegen Verdrehen mit beige packter Verdrehsicherung bzw. an vorgesehenen Befestigungspunkten.

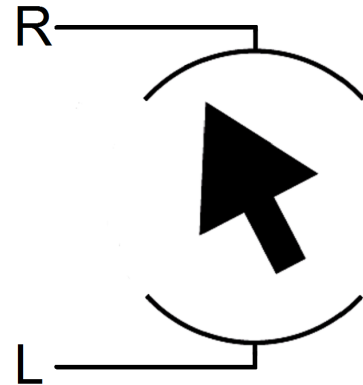
### Handbetrieb

Handverstellung mit selbstrückstellender Drucktaste möglich (Getriebeausrüstung solange die Taste gedrückt wird).

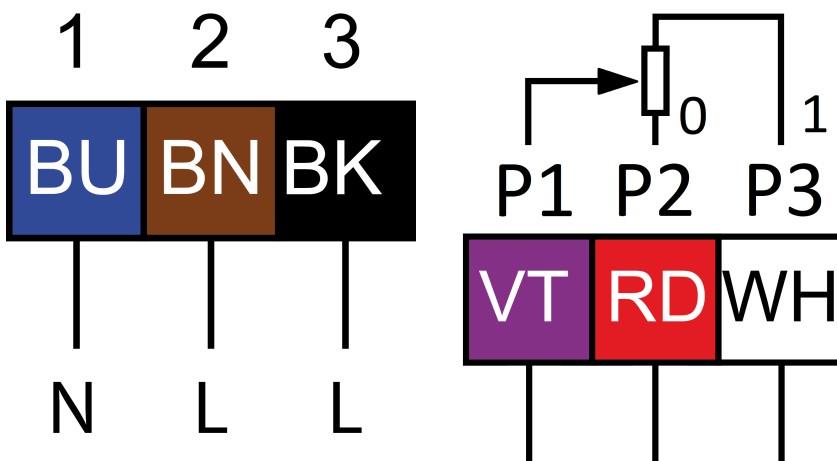
### Mode Schalter

Mode Schalter am Gehäuse mit zwei Positionen:

R: Drehrichtung Rechts / im Uhrzeigersinn  
L: Drehrichtung Links / gegen Uhrzeigersinn



## Anschluss / Sicherheitshinweis



### Sicherheitshinweis

- Achtung: Netzspannung!
- Das Gerät darf nur für den spezifizierten Einsatzbereich verwendet werden. Eine Verwendung in Flugzeugen ist nicht zulässig.
- Die Montage hat durch geschultes Personal zu erfolgen. Bei der Montage sind die gesetzlichen und behördlichen Vorschriften einzuhalten.
- Das Gerät darf nur im Herstellerwerk geöffnet werden.
- Das Gerät darf nicht als Haushaltsmüll entsorgt werden. Die örtliche und aktuell gültige Gesetzgebung ist zu beachten.
- Bei der Bestimmung des Drehmomentbedarfs müssen die Angaben der Klappenhersteller (Querschnitt, Bauart, Einbauort) sowie die lufttechnischen Bedingungen beachtet werden.

Technische Zeichnung

