

Technisches Datenblatt

227-024-10-S1 Drehantrieb

Beschreibung

Drehantrieb für das Verstellen von Luftklappen in RLT Anlagen

- Laufzeit 150 s / 90°
- Drehmoment 10 Nm
- Nennspannung 24 VAC/DC
- Ansteuerung 2-/3-Punkt
- Hilfsschalter 1x frei einstellbar
- Klappengröße bis ca. 2 m²
- Wellenmitnahme Zugbügelklemme
∅ 8-15 mm / Ø 8-20 mm



Technische Daten

Elektrische Daten	Nennspannung	24 VAC/DC, 50/60 Hz
	Funktionsbereich	19...29 VAC/DC
	Leistungsverbrauch Motor (Bewegung)	2,0 W
	Leistungsverbrauch Standby (Endstellung)	1,0 W
	Dimensionierung	3,5 VA
	Ansteuerung	2-/3-Punkt
	Rückführsignal	-
	Hilfsschalter	1 x SPDT (Ag)
	Kontaktbelastung	5 (2,5) A, 250 VAC
	Schaltpunkte	0...95°
	Anschluss Motor	Kabel 1000 mm, 3 x 0,75 mm ² (halogenfrei)
	Anschluss Rückführpotentiometer	-
	Anschluss Hilfsschalter	Kabel 1000 mm, 3 x 0,75 mm ² (halogenfrei)
	Anschluss GUAC	-
Funktionsdaten	Drehmoment	10 Nm

Technische Daten

Funktionsdaten	Klappengröße	bis ca. 2 m ²
	Gleichlauf	±5%
	Drehsinn	durch Schalter wählbar
	Handverstellung	Getriebeausrüstung mit Drucktaste, selbstrückstellend
	Drehwinkel	0°...max. 95° begrenzt durch verstellbare mechanische Anschläge
	Laufzeit	150 s / 90°
	Schalleistungspegel	< 35 dB(A)
	Wellenmitnahme	Zugbügelklemme \diamond 8-15 mm / \emptyset 8-20 mm
	Stellungsanzeige	mechanisch mit Zeiger
	Lebensdauer	> 60 000 Zyklen (0°...95°...0°)
Sicherheit	Schutzklasse	III (Schutzkleinspannung)
	Schutzart	IP 54 (Kabel nach unten)
	EMV	CE (2014/30/EU)
	NSR	CE (2014/35/EU)
	RoHS	CE (2011/65/EU - 2015/863/EU - 2017/2102/EU)
	Wirkungsweise	Typ 1 (EN 60730-1)
	Bemessungsstoßspannung	0,8 kV (EN 60730-1)
	Verschmutzungsgrad der Umgebung	3 (EN 60730-1)
	Umgebungstemperatur Normalbetrieb	-30°C...+50°C
	Lagertemperatur	-30°C...+80°C
Umgebungsfeuchte	5...95% r.F., nicht kondensierend (EN 60730-1)	
Wartung	wartungsfrei	
Abmessung / Gewicht	Abmessungen	115 x 65 x 61 mm
	Gewicht	450 g

Funktionsweise / Eigenschaften

Funktionsweise

2 Punkt:
Durch Anlegen der Spannungsversorgung an Ader 1+2, dreht der Antrieb in Position 1. Wird zusätzlich Ader 3 versorgt, dreht der Antrieb in Position 0.

3 Punkt:
Durch Anlegen der Spannungsversorgung an Ader 1+2, dreht der Antrieb in Position 1. Bei Versorgung Ader 1+3, dreht der Antrieb in Position 0.

Der Antrieb ist überlastsicher, benötigt keinen Endschalter und bleibt am Anschlag automatisch stehen.

Direktmontage

Einfache Direktmontage auf Klappenwelle mit Zugbügelklemme, Sicherung gegen Verdrehen mit beige packter Verdrehsicherung bzw. an vorgesehenen Befestigungspunkten.

Handbetrieb

Handverstellung mit selbstrückstellender Drucktaste möglich (Getriebeausrüstung solange die Taste gedrückt wird).

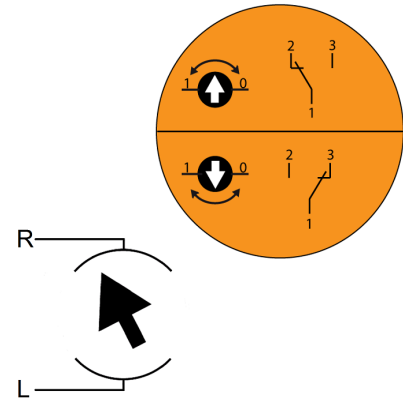
Signalisierung

Der integrierte Hilfsschalter ist im Winkelbereich von 0 - 95° frei einstellbar. Dieser wird entsprechend dem eingestellten Winkel aktiviert. Die Position der Klappenstellung kann durch einen mechanischen Zeiger überprüft werden

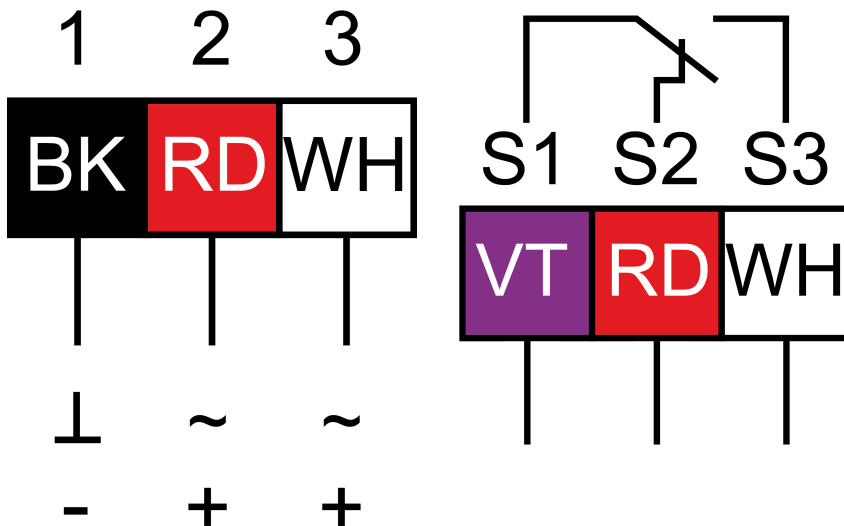
Mode Schalter

Mode Schalter am Gehäuse mit zwei Positionen:

R: Drehrichtung Rechts / im Uhrzeigersinn
L: Drehrichtung Links / gegen Uhrzeigersinn



Anschluss / Sicherheitshinweis



Sicherheitshinweis

- Anschluss über Sicherheitstransformator!
- Das Gerät darf nur für den spezifizierten Einsatzbereich verwendet werden. Eine Verwendung in Flugzeugen ist nicht zulässig.
- Die Montage hat durch geschultes Personal zu erfolgen. Bei der Montage sind die gesetzlichen und behördlichen Vorschriften einzuhalten.
- Das Gerät darf nur im Herstellerwerk geöffnet werden.
- Das Gerät darf nicht als Haushaltsmüll entsorgt werden. Die örtliche und aktuell gültige Gesetzgebung ist zu beachten.
- Bei der Bestimmung des Drehmomentbedarfs müssen die Angaben der Klappenhersteller (Querschnitt, Bauart, Einbauort) sowie die lufttechnischen Bedingungen beachtet werden.

Technische Zeichnung

