

Technisches Datenblatt

227-024-05-P5
Drehantrieb

Beschreibung

Drehantrieb für das Verstellen von Luftklappen in RLT Anlagen

- Laufzeit 100 s / 90°
- Drehmoment 5 Nm
- Nennspannung 24 VAC/DC
- Ansteuerung 2-/3-Punkt
- Rückführpotentiometer P5 = 5 kΩ
- Klappengröße bis ca. 1 m²
- Wellenmitnahme Zugbügelklemme
∅ 8-15 mm / Ø 8-20 mm



Technische Daten

Elektrische Daten	Nennspannung	24 VAC/DC, 50/60 Hz
	Funktionsbereich	19...29 VAC/DC
	Leistungsverbrauch Motor (Bewegung)	2,0 W
	Leistungsverbrauch Standby (Endstellung)	1,0 W
	Dimensionierung	4,0 VA
	Ansteuerung	2-/3-Punkt
	Rückführsignal	Potentiometer P5 = 5 kΩ
	Hilfsschalter	-
	Kontaktbelastung	-
	Schaltpunkte	-
	Anschluss Motor	Kabel 1000 mm, 3 x 0,75 mm ² (halogenfrei)
	Anschluss Rückführpotentiometer	Kabel 1000 mm, 3 x 0,75 mm ² (halogenfrei)
	Anschluss Hilfsschalter	-
	Anschluss GUAC	-
Funktionsdaten	Drehmoment	5 Nm

Technische Daten

Funktionsdaten	Klappengröße	bis ca. 1 m ²
	Gleichlauf	±5%
	Drehsinn	durch Schalter wählbar
	Handverstellung	Getriebeausrüstung mit Drucktaste, selbstrückstellend
	Drehwinkel	0°...max. 95° begrenzt durch verstellbare mechanische Anschläge
	Laufzeit	100 s / 90°
	Schalleistungspegel	< 35 dB(A)
	Wellenmitnahme	Zugbügelklemme \diamond 8-15 mm / \emptyset 8-20 mm
	Stellungsanzeige	mechanisch mit Zeiger
	Lebensdauer	> 100 000 Zyklen (0°...95°...0°)
	Sicherheit	Schutzklasse
Schutzart		IP 54 (Kabel nach unten)
EMV		CE (2014/30/EU)
NSR		CE (2014/35/EU)
RoHS		CE (2011/65/EU - 2015/863/EU - 2017/2102/EU)
Wirkungsweise		Typ 1 (EN 60730-1)
Bemessungsstoßspannung		0,8 kV (EN 60730-1)
Verschmutzungsgrad der Umgebung		3 (EN 60730-1)
Umgebungstemperatur Normalbetrieb		-30°C...+50°C
Lagertemperatur		-30°C...+80°C
Umgebungsfeuchte		5...95% r.F., nicht kondensierend (EN 60730-1)
Wartung	wartungsfrei	
Abmessung / Gewicht	Abmessungen	117 x 67 x 66 mm
	Gewicht	450 g

Funktionsweise / Eigenschaften

Funktionsweise

2 Punkt:
Durch Anlegen der Spannungsversorgung an Ader 1+2, dreht der Antrieb in Position 1. Wird zusätzlich Ader 3 versorgt, dreht der Antrieb in Position 0.

3 Punkt:
Durch Anlegen der Spannungsversorgung an Ader 1+2, dreht der Antrieb in Position 1. Bei Versorgung Ader 1+3, dreht der Antrieb in Position 0.

Der Antrieb ist überlastsicher, benötigt keinen Endschalter und bleibt am Anschlag automatisch stehen.

Direktmontage

Einfache Direktmontage auf Klappenwelle mit Zugbügelklemme, Sicherung gegen Verdrehen mit beigepackter Verdrehsicherung bzw. an vorgesehenen Befestigungspunkten.

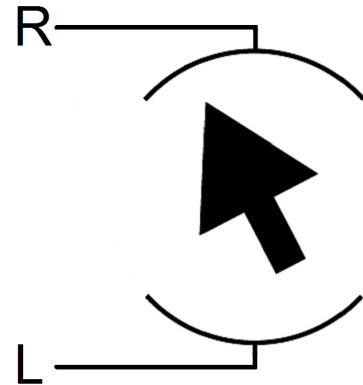
Handbetrieb

Handverstellung mit selbstrückstellender Drucktaste möglich (Getriebeausrüstung solange die Taste gedrückt wird).

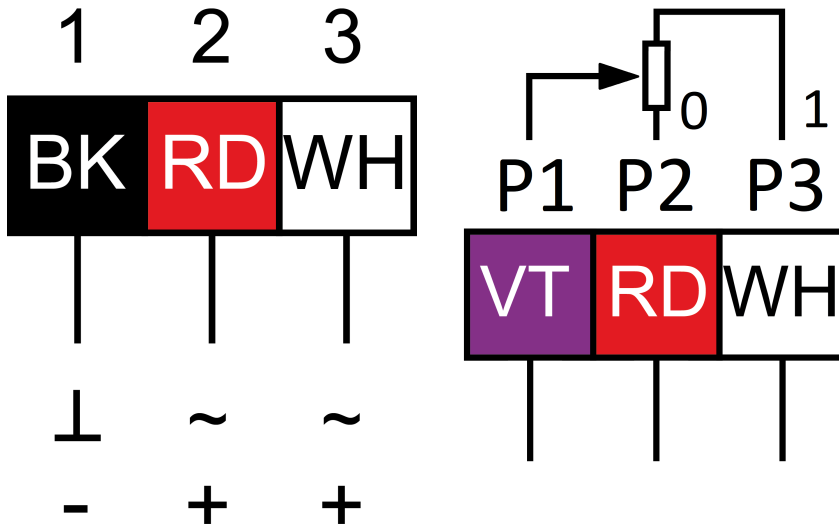
Mode Schalter

Mode Schalter am Gehäuse mit zwei Positionen:

R: Drehrichtung Rechts / im Uhrzeigersinn
L: Drehrichtung Links / gegen Uhrzeigersinn



Anschluss / Sicherheitshinweis



Sicherheitshinweis

- Anschluss über Sicherheitstransformator!
- Das Gerät darf nur für den spezifizierten Einsatzbereich verwendet werden. Eine Verwendung in Flugzeugen ist nicht zulässig.
- Die Montage hat durch geschultes Personal zu erfolgen. Bei der Montage sind die gesetzlichen und behördlichen Vorschriften einzuhalten.
- Das Gerät darf nur im Herstellerwerk geöffnet werden.
- Das Gerät darf nicht als Haushaltsmüll entsorgt werden. Die örtliche und aktuell gültige Gesetzgebung ist zu beachten.
- Bei der Bestimmung des Drehmomentbedarfs müssen die Angaben der Klappenhersteller (Querschnitt, Bauart, Einbauort) sowie die lufttechnischen Bedingungen beachtet werden.

Technische Zeichnung

