



FuehlerSysteme eNET International
Die Marke für Sensorik



Betriebsanleitung



Operating Manual



0-10 V

4-20 mA

Changer



FS3160

Feuchte-/Temperaturmessumformer mit Anlegeblock, aktiver Ausgang

Humidity / temperature transducer with contact block, active output

Technischer Support
Technical Support

+49 1805 85 85 11*

*14 ct/min. aus dem deutschen Festnetz max. 42 ct/min
deutsches Mobilfunknetz
Montag bis Freitag 8:00-17:00 Uhr MEZ

*14 ct/min. from german network max. 42 ct/min.
german mobile phone
Monday to Friday from 8 a.m. to 5 p.m CET



ba_00070_FS3160_202238_R03

D Anwendungen

Der Feuchte – und Temperaturmessumformer mit Anlegeblock erfasst die Temperatur und wahlweise die relative Feuchte, absolute Feuchte, das Mischungsverhältnis oder den Taupunkt der Umgebungsluft und wandelt diesen Messwert in ein lineares Ausgangssignal 0-10 V bzw. 4-20 mA um.

Darüber hinaus verfügt das Messgerät über eine Heizfunktion zum Sensorschutz im Hochfeuchtebereich von 95...99% r.F.

Das Sensorelement ist in dem Anlegeblock montiert und wird durch eine Sinterplatte geschützt. Durch seine geometrische Form ist eine einfache Montage an Rohren mittels Spannband möglich.

D Montage

Gerät öffnen: Einen geeigneten Schlitzschraubendreher (idealerweise Größe 3 – 5,5mm breit, 0,8mm dick) in den dafür vorgesehenen Schlitz im Deckel stecken. Mit seitlichem Druck zur Gehäusemitte springt das Scharnier auf. Der Deckel kann dann geöffnet werden.

Hinweis: Bei Geräten mit Display ist eine Seite verriegelt.

Gerät schließen: Deckel schließen und fest auf das Unterteil andrücken. Scharnier zum Oberteil hin schließen, bis es hörbar einrastet.

Gerät montieren: Durch die geometrische Form des Anlegeblockes kann mittels Spannband das Gerät sehr einfach an Rohre montiert werden.

Installation: Die elektrische Verkabelung erfolgt durch die PG-Verschraubung/en, welche eine Zugentlastung und Schutz vor äußeren Umwelteinflüssen ermöglicht. Die Anschlussbelegung für Betriebsspannung (UB+, GND) sowie den Signalausgang sind auf der Platine aufgedruckt bzw. vermerkt.



Einbaurichtlinien: Das Gerät ist für den Einsatz mit einem Wetter und Strahlenschutz ausgelegt. Ohne Wetterschutzhaube ist das Gerät nur in Innenräumen oder dem regengeschützten Außenbereich einzusetzen. **Auf Sensorschutz ist unbedingt zu achten!**

EN Applications

The humidity and temperature transducer with contact block registers the temperature and, optionally, the relative humidity, absolute humidity, the mixing ratio or the dew point of the air in the environment and converts this measured value into a linear output signal 0-10 V respectively 4-20 mA.

In addition, the measuring device has a heating function for sensor protection in the high humidity range of 95 ... 99% r.h.

The sensor element is mounted in the contact block and is protected by a sintered filter. Due to its geometric shape, it can be easily mounted on pipes using a tightening strap.

EN Installation

Open the device: *Insert a suitable fl at-blade screwdriver (ideally size 3 - 5.5mm wide, 0.8mm thick) into the slot provided in the cover. The hinge opens with lateral pressure towards the middle of the housing. The lid can then be opened. Note: One side is locked on devices with a display.*

Closing the device: *Close the lid and press firmly onto the lower part. Close the hinge towards the upper part until you hear it click into place.*

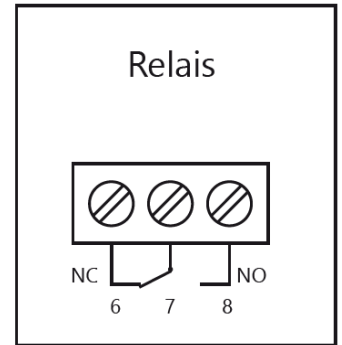
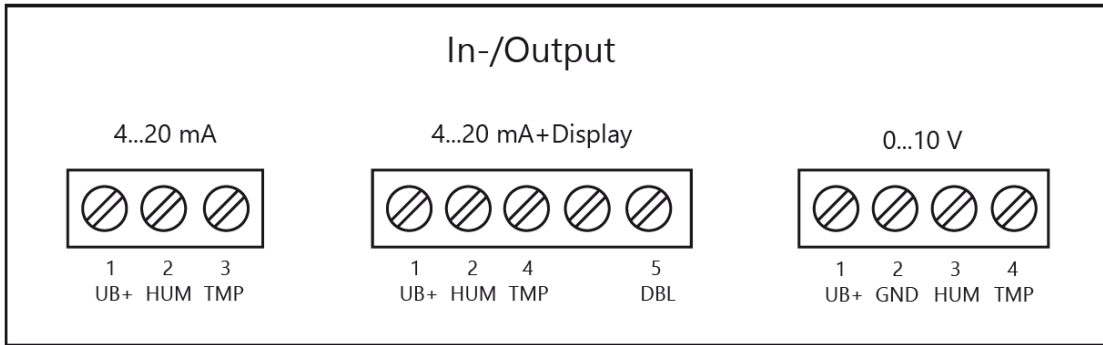
Assemble the device: *Due to the geometric shape of the contact block, the device can be easily mounted on pipes using a tensioning strap.*

Installation: *The electrical wiring is carried out by the PG screw connection(s), which enables strain relief and protection against external environmental influences. The pin assignment for operating voltage (UB +, GND) and the signal output are printed or noted on the circuit board.*



Installation guidelines: *The device is designed for use with weather and radiation protection. Without a weather protection cover, the device can only be used indoors or in rain-protected outdoor areas.*

It is essential to pay attention to sensor protection!



D Gerätekonfiguration via Hardware

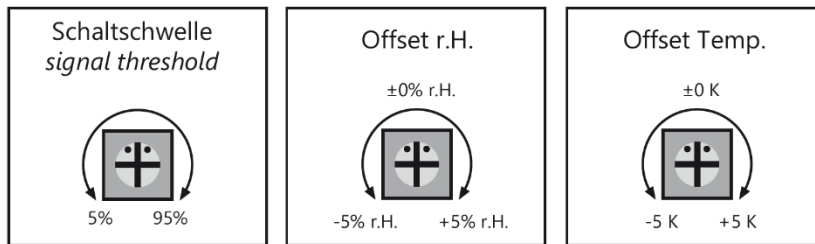
EN Device Settings via Hardware

Offset: Der Offset kann mit dem entsprechenden Potentiometer eingestellt werden.

Offset: The offset can be adjusted with the corresponding potentiometer.

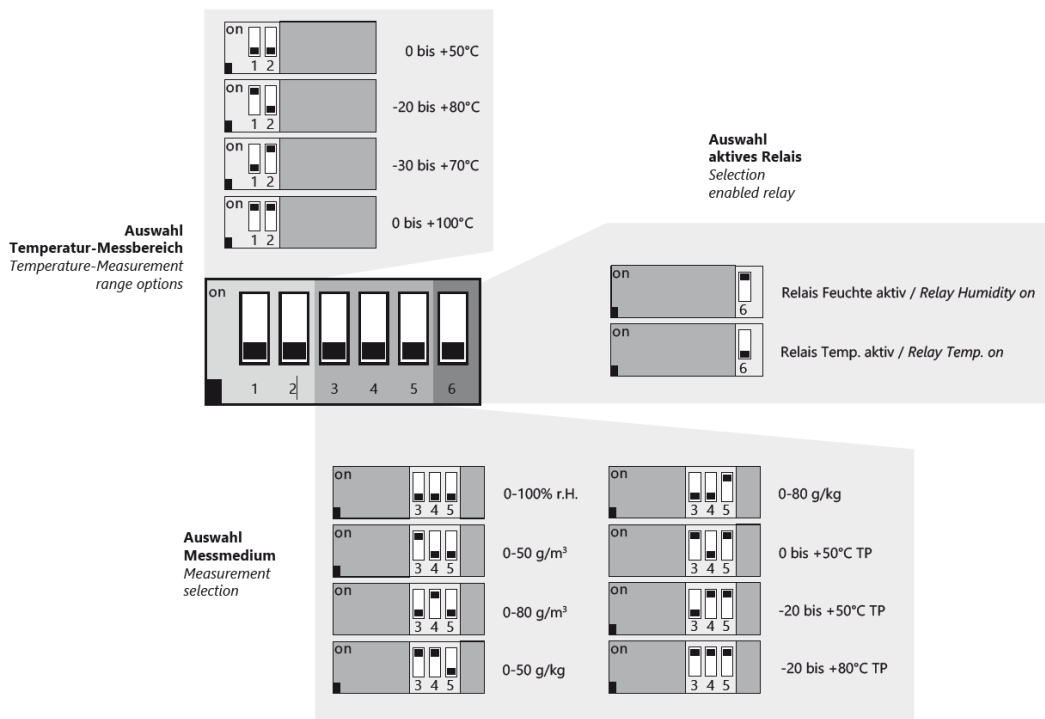
Schaltswelle: Die Relais-Schaltswelle kann über das Potentiometer „threshold“ eingestellt werden.

Switching threshold: The relay switching threshold can be set using the potentiometer „threshold“.



Messbereich Temperatur: DIP 1-2
Messbereich Feuchte: DIP 3-5
Funktion Relais: DIP 6

Measuring range temperature: DIP 1-2
Measuring range humidity: DIP 3-5
Function of relay: DIP 6



Ⓚ Gerätekonfiguration via Displaymenü

Bei Geräten mit Display werden in der Regel zusätzliche Funktionen mitgeliefert, als nur die reine Anzeige von gemessenen/berechneten Ist-Werten, Relaiszustand, Anzeige von MIN/MAX-Werten etc.

Es sind drei Bedientasten >SET<, >DOWN<, >UP< auf der Rückseite des Displays vorhanden. Im Display werden die Tasten immer als >SET<, >DOWN<, >UP< angezeigt, sobald diese eine Funktion haben, auch wenn sich eine andere Funktion dahinter verbirgt (z.B. EXIT statt SET). Abweichende Begriffe (z.B. >span<, >thresh< signalisieren reine Informationsseiten.

INFORMATION

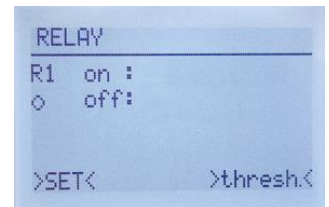
Relais

Anzeige für welche Messgrößen das Relais schaltet sowie der durch das Potentiometer festgelegten Schaltschwelle.

main menu > information > relay

Relay

Shows for which measured variable the relay is determined and the defined threshold value by the potentiometer



SONSTIGE EINSTELLUNGEN / OTHER SETTINGS

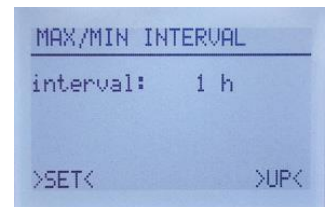
Min/Max-Intervall

Einstellung des Intervalls (1/6/12/24h) zur Speicherung der erfassten MIN/MAX Messwerte.

main menu > settings > other settings > min/max interval

min/max-interval

Setting of the Interval (1/6/12/24h) for saving the measured MIN/MAX values.



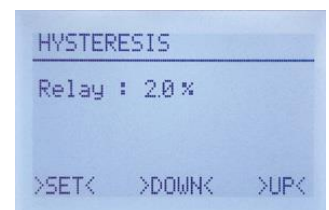
Relais-Hysterese

Einstellung in Prozent oder Kelvin von der ausgewählten Skalierung/Messbereich.

main menu > settings > other settings > relay hysteresis

Relay-Hysteresis

Setting in percent or Kelvin of the selected scaling / measuring range.



DISPLAY EINSTELLUNGEN / DISPLAY SETTINGS

Display Ausrichtung

Einstellung der Display Richtung in 90° Schritten. Der Laufpfeil zeigt die gewählte Ausrichtung.

main menu > settings > display settings > display direction

Display direction

Setting of display direction turnable in 90° steps. The arrow shows the selected direction.



Ⓔ Device Settings via display menu

Devices with a display are usually supplied with additional functions, such as the mere display of measured / calculated actual values, relay status, display of MIN/ MAX values etc.

There are three control buttons >SET<, >DOWN<, >UP< on the back of the display. The keys are always shown in the display as >SET<, >DOWN<, >UP< as soon as they have a function, even if there is another function behind them (e.g. EXIT instead of SET). Different terms (e.g. >span<, >thresh< signal pure information pages.

Display Kontrast

Kontrasteinstellung des Displays in 50 Schritten.

Display contrast

Contrast adjustment of the display in 50 steps.



main menu > settings > display settings > display contrast

Display Hintergrundbeleuchtung

Je nach Modell im Menü einstellbar.

on: dauerhaft an, **off:** dauerhaft aus, **auto:** sobald eine Menütaste gedrückt wird, wird die Beleuchtung für 10 Sekunden aktiviert.

Display Background lighting

Depending on the model, adjustable in the menu.

on: permanently on, **off:** permanently off, **auto:** as soon as a menu key is pressed, the lighting is activated for 10 seconds.



Hinweis: Bei Geräten mit DBL-Klemme wird die Hintergrundbeleuchtung dauerhaft aktiviert, wenn die DBL-Klemme eine separate GND-Verbindung hat.

Note: For devices with a DBL terminal, the background lighting is activated permanently if the DBL terminal has a separate GND connection.

main menu > settings > display settings > display backlight

D Wartung

Das Messgerät ist wartungsfrei.

EN Maintenance

The measuring device is maintenance-free

D Technische Daten

Messbereich r.F.	0-100% r.F.
Messbereich abs. Feuchte	0-50 g/m ³ , 0-80 g/m ³ (berechnet) per DIP-Schalter wählbar
Messbereich Misch.	0-50 g/kg, 0-80 g/kg (berechnet) per DIP-Schalter wählbar
Messbereich Taupunkt	-20...+50°C TP, -20...+80°C TP, 0...+50°C TP (berechnet) per DIP-Schalter wählbar
Messbereich Temp.	-20...+80°C
Skalierungen	-30...+70°C, -20...+80°C, 0...+50°C, 0...+100°C per DIP-Schalter wählbar
Genauigkeit Feuchte	±3% r.F. (30-70% r.F., sonst ±5% r.F., bei 20°C)
Genauigkeit Temperatur	±0,5 K
Temperaturabhängigkeit	±0,02% r.F. / K (Spannungsvariante), ±0,04% r.F. / K (Stromvariante); ±0,05°C / 10 K (Spannungsvariante), ±0,07°C / 10 K (Stromvariante)
Langzeitstabilität	±1%/Jahr
Sensor	Kombinierter elektronischer Feuchte- und Temperatursensor
Sensorschutz	Sinterfilter, Sensor im Anlegeblock montiert
Strömungsgeschwindigkeit	< 2 m/s
Spannungsversorgung analog 0-10 V	24 V AC/DC (±5%)
Spannungsversorgung analog 4-20 mA	15...36 V DC (U _{min} = 15 V + R _{Last} *0,02A)
Stromaufnahme bei 0-10 V	Typ. 10 mA, 30 mA Peakstromaufnahme für 50 ms im Schaltmoment bei Option Relais
Stromaufnahme bei 4-20 mA	max. 20 mA / Ausgang, 40 mA Peakstromaufnahme für 50 ms im Schaltmoment bei Option Relais
Analogausgang 0-10 V	3-Leiteranschluss, Laststrom < 0,1 mA
Analogausgang 4-20 mA	2-Leiteranschluss (Transmitter), max. R _{Last} (Ohm) = (+U _b - 15 V) / 0,02 A
Alarmausgang	1 x potentialfreier Wechselkontakt, 48 V, 1 A
Schalt-Hysterese Relais	2% der gewählten Skalierung (ohne Display), 0,5...5% der gewählten Skalierung einstellbar (mit Display)
Elektrischer Anschluss	Schraubklemmen max. 1,5 mm ²
Gehäuse	Polycarbonat PC UL 94 V0 mit Scharnerverschlüsse, Farbe signalweiss ähnlich RAL

	9003
Kabeldurchführung	PG11-Verschraubung mit Zugentlastung
Anzeige	optionales LCD-Display mit Hintergrundbeleuchtung. (an/aus/auto bei 0-10 V Version; bei 4-20 mA über DBL-Klemme)
Material	Anlegeblock: Aluminium
Abmessungen	Gehäuse: L 89 x B 80 x H 47 mm, Anlegeblock: L 25 x B 54 x H 15 mm
Schutzart	Gehäuse/Elektronik: IP65, Sensor: IP30
Schutzklasse	III
Arbeitsbereich r.F.	0...98% r.F. in schadstofffreier, nicht kondensierender Luft
Betriebstemperatur	Fühler: -20...+80°C, Elektronik: 0...+50°C
Lagertemperatur	-20...+50°C
Montage	Spannband, Bandbreite 9 mm, Spannungsbereich 50-110 mm, Stahl verzinkt (im Lieferumfang enthalten)
Zulassungen	CE, RoHS

EN Technical Specifications

Measurement range r.H.	0-100% r.H.
Measurement range abs. humidity	0-50 g/m ³ , 0-80 g/m ³ (calculated) selectable by DIP switch
Measurement range air fuel ratio	0-50 g/kg, 0-80 g/kg (calculated) selectable by DIP switch
Measurement range dew point	-20...+50°C DP, -20...+80°C DP, 0...+50°C DP (calculated) selectable by DIP switch
Measurement range temp.	-20...+80°C
Scales	-30...+70°C, -20...+80°C, 0...+50°C, 0...+100°C selectable by DIP switch
Accuracy humidity	±3% r.H. (30-70% r.H., else ±5% r.H., at 20°C)
Accuracy temperature	±0,5 K
Temperature dependency	±0,02% r.H. / K (voltage output), ±0,04% r.H. / K (current version); ±0,05°C / 10 K (voltage version), ±0,07°C / 10 K (current output)
Long term stability	±1%/year
Sensor	Combined electronic humidity and temperature sensor
Sensor protection	sinter filter, sensor mounted inside the contact block
Flow rate	< 2 m/s
Supply voltage analog 0-10 V	24 V AC/DC (±5%)
Supply voltage analog 4-20 mA	15...36 V DC (U _{bmin} = 15 V + R _{Load} *0,02A)
Current consumption at 0-10 V	typ. 10 mA, 30 mA peak current consumption for 50 ms at switching moment at option relay
Current consumption at 4-20 mA	max. 20 mA / output, 40 mA peak current consumption for 50 ms at switching moment at option relay
Analogue output 0-10 V	3-wire connection, load current < 0,1 mA
Analogue output 4-20 mA	2-wire connection (transmitter), max. R _{Load} (Ohm) = (+U _b - 15 V) / 0,02 A
Alarm output	1 x potential-free change-over contact, 48 V, 1 A
Switching Hysteresis Relay	2% of the selected scaling (without display), 0,5...5% of the selected scaling adjustable (with display)
Electrical connection	screw terminals max. 1,5 mm ²
Housing	Polycarbonate PC UL 94 V0 with hinge locks, color signal white similar to RAL 9003
Cable gland	PG11 high-strength cable gland with strain relief
Display	optional LCD display with backlight (on/off/auto at 0-10 V version, at 4-20 mA version via DBL terminal)
Material	Contacting block: aluminium
Dimensions	Housing: L 89 x W 80 x H 47 mm, Contacting block: L 25 x W 54 x H 15 mm,
Protection type	Housing/electronic: IP65, Sensor: IP30
Protection class	III
Working range r.H.	0...98% r.H. in contaminant-free, non-condensing air
Working temperature	Probe: -20...+80°C, Electronic: 0...+50°C
Storage temperature	-20...+50°C
Installation	clamping band, band width 9 mm, chucking capacity 50-110 mm, galvanized steel (in scope of delivery)
Approvals	CE, RoHS



SZ02/E

Spannband

Spannbereich 60-110 mm, Stahl verzinkt

Tension band

clamping range 60-110 mm, galvanized steel

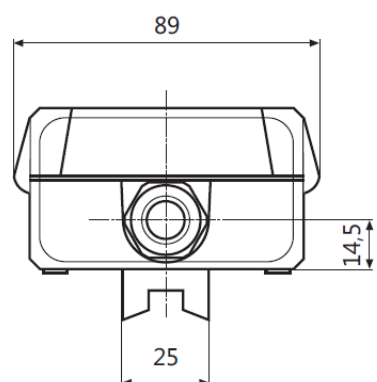
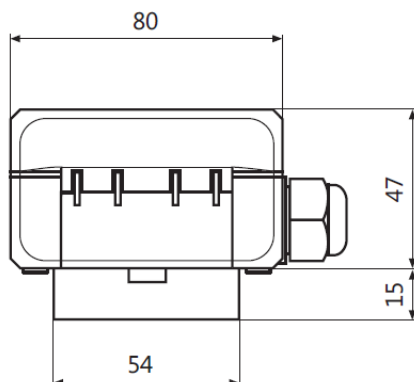
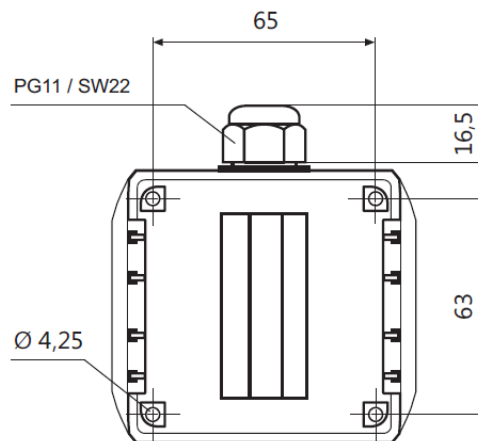
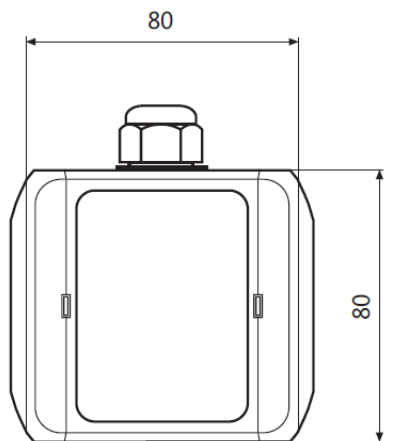


SZ20/E

SZ20/E

Steckernetzteil 24 V DC (1A) 24 W mit 1,5 m Kabel und Aderendhülsen

Plug-in power supply 24 V DC (1A) 24 W with 1.5 m cable and wire end ferrules



Sicherheit und Schutzmaßnahmen

- › Die Gebrauchsanleitung und weitere produktbegleitende Unterlagen sorgfältig lesen und für spätere Verwendung aufbewahren.
- › Die Installation der Geräte darf nur durch Fachpersonalerfolgen.



Warnung

Die Geräte dürfen ausschließlich im spannungslosen Zustand an Sicherheitskleinspannung angeschlossen werden.

- › Sicherheitsvorschriften des VDE, der Länder, ihrer Überwachungsorgane, des TÜV und der örtlichen EVU beachten.
- › Gerät nur für den angegebenen Verwendungszweck nutzen.
- › EMV-Richtlinien beachten, um Schäden und Fehler am Gerät zu verhindern. Geschirmte Anschlussleitungen verwenden und dabei eine Parallelverlegung zu stromführenden Leitungen vermeiden.
- › Die Funktionsweise kann bei Betrieb in der Nähe von Geräten, welche nicht den EMV-Richtlinien entsprechen, negativ beeinflusst werden.
- › Dieses Gerät darf nicht für sicherheitsrelevante Aufgaben verwendet werden, wie z.B. zur Überwachung oder dem Schutz von Personen gegen Gefährdung oder Verletzung, als Not-Aus-Schalter an Anlagen oder Maschinen usw.
- › Gefährdungen aller Art sind zu vermeiden.
- › Bei unsachgemäßer Verwendung dieses Gerätes sind dabei entstehende Mängel und Schäden von der Gewährleistung und Haftung ausgeschlossen.
- › Folgeschäden, welche durch Fehler an diesem Gerät entstehen, sind von der Gewährleistung und Haftung ausgeschlossen.
- › Es gelten ausschließlich die technischen Daten und Anschlussbedingungen der zum Gerät gelieferten Montage- und Gebrauchsanleitung. Änderungen sind im Sinne des technischen Fortschritts und der stetigen Verbesserung unserer Produkte möglich.
- › Bei Veränderungen der Geräte durch den Anwender entfallen alle Gewährleistungsansprüche.
- › Veränderungen dieser Unterlagen sind nicht gestattet.

Security and protective measures

- › *Please read these instructions for use carefully and keep them for later use.*
- › *The installation of the devices should be done only by qualified personnel.*





Warning



The devices must be connected only in dead state on safety-low voltage supply.

- › *The VDE (German Electrical Engineering Association) security requirements of the countries and their supervisory institutions are to be considered.*
- › *This device is only used for the specified purpose.*
- › *The EMC instructions are always to be observed in order to prevent damages and errors at the device. Shielded cables should be used and a parallel installation of electrical lines should be avoided.*
- › *The operation mode can be negatively affected by the operating close to devices which do not meet the EMC instructions.*
- › *This device may not be used for security-related monitoring, such as for monitoring or protection of individuals against danger or injury, as the emergency stop switch on equipment or machinery etc.*
- › *All kinds of threats should be avoided, whereby the purchaser has to ensure the compliance with the construction and safety regulations.*
- › *Defects and damages resulted by improper use of this device will not be assumed by the warranty and liability.*
- › *Consequential damages that result from errors of the device will not be assumed by the warranty and liability.*
- › *Only the technical specifications and connection diagrams of the delivered device instruction manual applies. Changes in terms of technical progress and the continuous improvement of our products are possible.*
- › *Changes of the device by the user will not be assumed by the warranty and liability.*

FuehlerSysteme eNET International GmbH

Röthensteig 11
D-90408 Nürnberg

 +49 911 37322-0
 +49 911 37322-111

 www.fuehlersysteme.de
 info@fuehlersysteme.de