



FuehlerSysteme eNET International  
Die Marke für Sensorik

**D** Betriebsanleitung

**EN** Operating Manual



Changer



# FS1540

## Messumformer Decke für Helligkeit oder Bewegung, digitaler Ausgang

Transducer for brightness, movement, humidity  
and temperature, digital output

### Technischer Support Technical Support

**+49 1805 85 85 11\***

\*14 ct/min. aus dem deutschen Festnetz max. 42 ct/min  
deutsches Mobilfunknetz  
Montag bis Freitag 8:00-17:00 Uhr MEZ

\*14 ct/min. from german network max. 42 ct/min.  
german mobile phone  
Monday to Friday from 8 a.m. to 5 p.m CET

MADE  
IN  
GERMANY



**RoHS**  
COMPLIANT

ba\_00048\_FS1540\_202109\_R01

## D Anwendungen

Der Messumformer erfasst die Helligkeit oder Bewegung und wandelt die Messwerte in ein digitales Ausgangssignal um.

Das unauffällige Gehäuse mit Schnappbefestigung und verdreh-/verpolgeschützten Stecker ist für die schnelle Montage in Zwischendecken geeignet. Der Helligkeitsfühler ist optimal für eine energieeffiziente Gebäuderegulierung, wie z.B. der Lichtsteuerungen in Büroräumen, Industriehallen etc., geeignet.

## D Montage

**Gerät öffnen:** Einen geeigneten Schlitzschraubendreher (idealerweise Größe 3 – 5,5mm breit, 0,8mm dick) in den dafür vorgesehenen Schlitz im Deckel stecken. Mit seitlichem Druck zur Gehäusemitte springt das Scharnier auf. Der Deckel kann dann geöffnet werden.

**Hinweis:** Bei Geräten mit Display ist eine Seite verriegelt.

**Gerät schließen:** Deckel schließen und fest auf das Unterteil andrücken. Scharnier zum Oberteil hin schließen bis es hörbar einrastet.

**Gerät montieren:** Unter der Scharnierverkleidung sind jeweils zwei Durchgangsbohrungen vorhanden. Mittels Schrauben kann das Gerät auf einen festen Untergrund angeschraubt werden. Es sind für den Untergrund geeignete Schrauben zu verwenden. Die Bohrlöcher haben einen Durchmesser von 4 mm und es können Schraubenköpfe von maximal 9 mm verwendet werden.

Die Schrauben werden durch die geschlossenen Scharniere vor unbefugtem Zugriff verdeckt.

Alternativ kann das Gerät mit einer Schnappbefestigung für DIN-Trageschienen (SB/E-02 oder SB/E-03) versehen werden.

Der Sensor wird in ein geeignetes Loch (Durchmesser 23mm) in die (Zwischen-)Decke eingelassen und mit der Schnappbefestigung arretiert.

**Installation:** Die elektrische Verkabelung erfolgt durch die PG-Verschraubung/en, welche eine Zugentlastung und Schutz vor äußeren Umwelteinflüssen ermöglicht. Die Anschlussbelegung für Betriebsspannung (UB+, GND) sowie den Signalausgang sind auf der Platine aufgedruckt bzw. vermerkt.

**Einbaurichtlinien:** Das Gerät ist für Innenräume oder den geschützten Außenbereich ausgelegt.

## EN Applications

*The transducer detects the brightness or movement and converts the measured values into a digital output signal.*

*The unobtrusive housing with a clip fastening and reverse polarity protected socket is suitable for the quick assembly in intermediate ceilings. The brightness sensor is optimally suited for an energy efficient control of buildings, such as e.g. controlling the lighting in offices, industrial facilities etc..*

## EN Installation

**Open the device:** Insert a suitable flat-blade screwdriver (ideally size 3 - 5.5mm wide, 0.8mm thick) into the slot provided in the cover. The hinge opens with lateral pressure towards the middle of the housing. The lid can then be opened.

**Note:** One side is locked on devices with a display.

**Closing the device:** Close the lid and press firmly onto the lower part. Close the hinge towards the upper part until you hear it click into place.

**Assemble the device:** There are two through holes under the hinge cladding. The device can be screwed onto a solid surface using screws.

*Suitable screws must be used for the surface. The drill holes have a diameter of 4 mm and screw heads with a maximum of 9 mm can be used.*

*The screws are hidden by the closed hinges against unauthorized access.*

*Alternatively, the device can be fitted with a snap fastening for DIN mounting rails (SB / E-02 or SB / E-03).*

**Installation:** The electrical wiring is carried out by the PG screw connection(s), which enables strain relief and protection against external environmental influences. The pin assignment for operating voltage (UB +, GND) and the signal output are printed or noted on the circuit board.

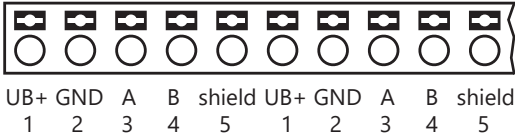
*The sensor is embedded in a suitable hole (diameter 23mm) in the (intermediate) ceiling and locked with the clip fastening.*

**Installation guidelines:** The device is designed for indoor use or in protected outdoor areas.

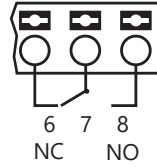
*The sensor must face down, left, or right.*

*The device is only to be used for pollutant-free, non-aggressive media.*

## D Elektrischer Anschluss



In/Out



Relay

## EN Electrical Connection

## D Gerätekonfiguration via Hardware

Der Schalter (switch A) dient zum Vorgeben einer gerätespezifischen Adresse.

Es ist zwingend darauf zu achten, dass in einem BUS-System jeweils nur eine Adresse verwendet wird. Die Adresseinstellungen sind in einer nachfolgenden Tabelle dargestellt.

Mit dem Schalter (switch B) wird die Datenübertragung eingestellt.

**DIP 1:** ON => dann DIP 2 und 3 keine Funktion => 8N1 Mode (8 Datenbit, 1 Stoppbit, keine Parität)

**DIP 1:** OFF und **DIP 2:** OFF => 8E1 (8 Datenbit, 1 Stoppbit, gerade Parität)

**DIP 1:** OFF und **DIP 2:** ON => 8O1 (8 Datenbit, 1 Stoppbit, ungerade Parität)

**DIP 3:** ON => es werden zwei Stoppbits verwendet

**DIP 4:** OFF und **DIP 5:** OFF => Baudrate: 2400

**DIP 4:** ON und **DIP 5:** OFF => Baudrate: 9600

**DIP 4:** OFF und **DIP 5:** ON => Baudrate: 19200

**DIP 4:** ON und **DIP 5:** ON => Baudrate: 38400

**Hinweis:** bei größeren BUS-Systemen bzw. bei Verwendung langer Kabel können bei hohen Baudraten Störungen auftreten. In einem solchen Fall wird die Verwendung einer geringeren Baudrate empfohlen.

**DIP 6:** ON => Zuschalten eines Abschlusswiderstandes (220 Ohm)

Dieser wird am Ende einer BUS-Kette verwendet.

Das Zuschalten mehrerer Abschlusswiderstände in einem BUS-System kann zur Stromüberlastung auf dem Datenbus und somit zu Übertragungsfehlern führen.



switch A



switch B

## EN Device Settings via Hardware

Two DIP switches are used to set interface parameters.

The switch (switch A) is used to specify a device-specific address.

It is imperative to ensure that only one address is used in a BUS system. The address settings are shown in a table below.

The data transfer is set with the switch (Switch B).

**DIP 1:** ON => then DIP 2 no function => 8N1 mode (8 data bits, 1 stop bit, no parity)

**DIP 1:** OFF and **DIP 2:** OFF => 8E1 (8 data bits, 1 stop bit, even parity)

**DIP 1:** OFF and **DIP 2:** ON => 8O1 (8 data bits, 1 stop bit, odd parity)

**DIP 3:** ON => two stop bits are used

**DIP 4:** OFF and **DIP 5:** OFF => baud rate: 2400

**DIP 4:** ON and **DIP 5:** OFF => baud rate: 9600

**DIP 4:** OFF and **DIP 5:** ON => baud rate: 19200

**DIP 4:** ON and **DIP 5:** ON => baud rate: 38400

**Note:** With large bus systems or even when using long cables, faults can occur at high baud rates. In such a case, the use of a lower baud rate is recommended.

**DIP 6:** ON => switching on a terminating resistor (220 Ohm)

This is used at the end of a bus chain.

The connection of several terminating resistors in a BUS system can lead to a current overload on the data bus and thus to transmission errors.

## D Wartung

Das Messgerät ist wartungsfrei.

Support:

+49 1805 85 85 11\*

## EN Maintenance

The measuring device is maintenance-free.

[www.fuehlersysteme.de/support/docs](http://www.fuehlersysteme.de/support/docs)

Switch A

1 2 3 4 5 6 7 8	1 2 3 4 5 6 7 8	1 2 3 4 5 6 7 8	1 2 3 4 5 6 7 8	1 2 3 4 5 6 7 8
0	52	104	156	208
1	53	105	157	209
2	54	106	158	210
3	55	107	159	211
4	56	108	160	212
5	57	109	161	213
6	58	110	162	214
7	59	111	163	215
8	60	112	164	216
9	61	113	165	217
10	62	114	166	218
11	63	115	167	219
12	64	116	168	220
13	65	117	169	221
14	66	118	170	222
15	67	119	171	223
16	68	120	172	224
17	69	121	173	225
18	70	122	174	226
19	71	123	175	227
20	72	124	176	228
21	73	125	177	229
22	74	126	178	230
23	75	127	179	231
24	76	128	180	232
25	77	129	181	233
26	78	130	182	234
27	79	131	183	235
28	80	132	184	236
29	81	133	185	237
30	82	134	186	238
31	83	135	187	239
32	84	136	188	240
33	85	137	189	241
34	86	138	190	242
35	87	139	191	243
36	88	140	192	244
37	89	141	193	245
38	90	142	194	246
39	91	143	195	247
40	92	144	196	248
41	93	145	197	249
42	94	146	198	250
43	95	147	199	251
44	96	148	200	252
45	97	149	201	253
46	98	150	202	254
47	99	151	203	255
48	100	152	204	
49	101	153	205	
50	102	154	206	
51	103	155	207	

247 to 254  
not used

255 - special address  
see Master-Operation

## D Gerätekonfiguration via Software

## EN Device Settings via software

Die Gerätekonfiguration via Software kann der **Modbus-Systembeschreibung** entnommen werden.

The device configuration via software can be found in the **Modbus system description**.

### Modbus-Systembeschreibung/Modbus system description



<https://www.fuehlersysteme.de/downloads/docs>

## D Technische Daten

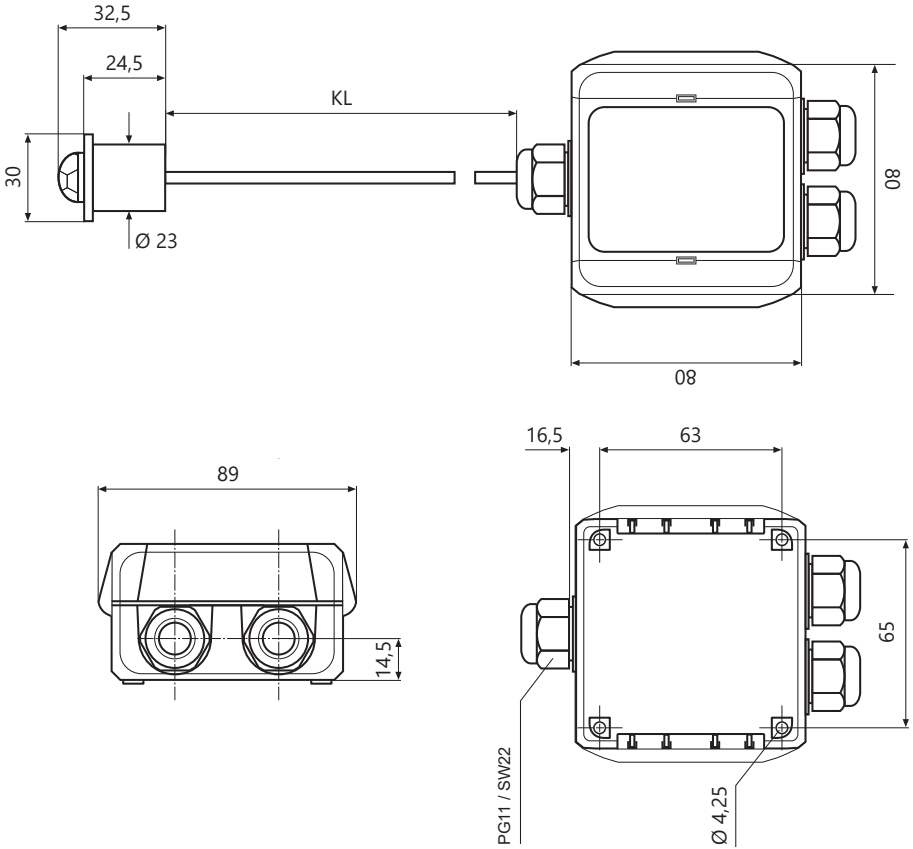
<b>Messbereich Helligkeit</b>	0-100 kLux
<b>Messbereich Bewegung</b>	Bewegung ja/nein, Öffnungswinkel 90°/110° auf 360° Umfang, Reichweite 10 m
<b>Genauigkeit Helligkeit</b>	±10% EW
<b>Temperaturabhängigkeit</b>	±5% EW / 10 K
<b>Ansprechzeit (t90)</b>	< 1 s
<b>Offset</b>	kann im Register eingetragen werden
<b>Sensor</b>	Bewegung: Infrarotsensor, Helligkeit: Fotodiode
<b>Sensorschutz</b>	im Gehäuse montiert
<b>Spannungsversorgung</b>	24 V DC (±5%)
<b>Stromaufnahme</b>	max. 20-200 mA, in Abhängigkeit der gewählten Messgrößen und Ausstattung
<b>Digitalausgang</b>	Modbus RTU
<b>Alarmausgang</b>	1 x potentialfreier Wechselkontakt, 48 V, 1 A
<b>Schalt-Hysterese Relais</b>	kann im Register eingetragen werden
<b>Haltezeit</b>	einstellbar von 5 s bis 15 min
<b>Schaltsschwelle</b>	Schaltsschwelle kann im Register eingetragen werden
<b>Elektrischer Anschluss</b>	Push-in-Anschlussklemme, werkzeuglos, zeitsparend
<b>Leitung</b>	1 m PVC-Leitung
<b>Gehäuse</b>	Sensor: Aluminium, Farbe signalweiss ähnlich RAL 9003, Elektronik: Polycarbonat PC UL 94 V0 mit Scharnierverschlüsse, Farbe signalweiss ähnlich RAL 9003
<b>Kabeldurchführung</b>	PG11-Verschraubung mit Zugentlastung
<b>Abmessungen</b>	Gehäuse: L 89 x B 80 x H 47 mm
<b>Schutzart</b>	Gehäuse/Elektronik: IP65, Sensor: IP30
<b>Schutzklasse</b>	III
<b>Arbeitsbereich r.F.</b>	0...98% r.F. in schadstofffreier, nicht kondensierender Luft
<b>Betriebstemperatur</b>	Elektronik: -20...+50°C
<b>Lagertemperatur</b>	-20...+50°C
<b>Montage</b>	in die Zwischendecke mittels 2 Spannfedern
<b>Zulassungen</b>	CE, EAC, RoHS

## EN Technical Specifications

<b>Measurement range brightness</b>	0-100 kLux
<b>Measurement range motion</b>	motion yes/no, apex angle 90°/110° on 360° range, reach 10 m
<b>Accuracy brightness</b>	±10% FS
<b>Temperature dependency</b>	±5% FS / 10 K
<b>Response time (t90)</b>	< 1 s
<b>Offset</b>	can be entered in the register
<b>Sensor</b>	Motion: infrared sensor, Brightness: photodiode
<b>Sensor protection</b>	mounted inside housing
<b>Supply voltage</b>	24 V DC (±5%)
<b>Current consumption</b>	max. 20-200 mA, depending on the selected measurand and equipment
<b>Digital output</b>	Modbus RTU
<b>Alarm output</b>	1 x potential-free change-over contact, 48 V, 1 A
<b>Switching Hysteresis Relay</b>	can be entered in the register
<b>Holding time</b>	adjustable from 5 s up to 15 min
<b>Threshold</b>	threshold can be entered in the register
<b>Electrical connection</b>	push-in terminal, no tools required, time-saving
<b>Cable</b>	1 m PVC cable
<b>Housing</b>	Sensor: aluminium, colour signal white like RAL 9003, Electronic: poly-carbonate PC UL 94 V0 with hinge locks, color signal white similar to RAL 9003
<b>Cable gland</b>	PG11 high-strength cable gland with strain relief
<b>Dimensions</b>	Housing: L 89 x W 80 x H 47 mm
<b>Protection type</b>	Housing/electronic: IP65, Sensor: IP30
<b>Protection class</b>	III
<b>Working range r.H.</b>	0...98% r.H. in contaminant-free, non-condensing air
<b>Working temperature</b>	Electronic: -20...+50°C
<b>Storage temperature</b>	-20...+50°C
<b>Installation</b>	in the false ceiling by 2 tension springs
<b>Approvals</b>	CE, EAC, RoHS

D Masszeichnung

EN Measurement drawing



## D Sicherheit und Schutzmaßnahmen

- › Die Gebrauchsanleitung und weitere produktbegleitende Unterlagen sorgfältig lesen und für spätere Verwendung aufbewahren.
- › Die Installation der Geräte darf nur durch Fachpersonal erfolgen.



### Warnung

Die Geräte dürfen ausschließlich im spannungslosen Zustand an Sicherheitskleinspannung angeschlossen werden.

- › Sicherheitsvorschriften des VDE, der Länder, ihrer Überwachungsorgane, des TÜV und der örtlichen EVU beachten.
- › Gerät nur für den angegebenen Verwendungszweck nutzen.
- › EMV-Richtlinien beachten, um Schäden und Fehler am Gerät zu verhindern. Geschirmte Anschlussleitungen verwenden und dabei eine Parallelverlegung zu stromführenden Leitungen vermeiden.
- › Die Funktionsweise kann bei Betrieb in der Nähe von Geräten, welche nicht den EMV-Richtlinien entsprechen, negativ beeinflusst werden.
- › Dieses Gerät darf nicht für sicherheitsrelevante Aufgaben verwendet werden, wie z.B. zur Überwachung oder dem Schutz von Personen gegen Gefährdung oder Verletzung, als Not-Aus-Schalter an Anlagen oder Maschinen usw.
- › Gefährdungen aller Art sind zu vermeiden.
- › Bei unsachgemäßer Verwendung dieses Gerätes sind dabei entstehende Mängel und Schäden von der Gewährleistung und Haftung ausgeschlossen.
- › Folgeschäden, welche durch Fehler an diesem Gerät entstehen, sind von der Gewährleistung und Haftung ausgeschlossen.
- › Es gelten ausschließlich die technischen Daten und Anschlussbedingungen der zum Gerät gelieferten Montage- und Gebrauchsanleitung. Änderungen sind im Sinne des technischen Fortschritts und der stetigen Verbesserung unserer Produkte möglich.
- › Bei Veränderungen der Geräte durch den Anwender entfallen alle Gewährleistungsansprüche.
- › Veränderungen dieser Unterlagen sind nicht gestattet.

## EN Security and protective measures

- › *Please read these instructions for use carefully and keep them for later use.*
- › *The installation of the devices should be done only by qualified personnel.*



### Warning:



*The devices must be connected only in dead state on safety-low voltage supply.*

- › *The VDE (German Electrical Engineering Association) security requirements of the countries and their supervisory institutions are to be considered.*
- › *This device is only used for the specified purpose.*
- › *The EMC instructions are always to be observed in order to prevent damages and errors at the device. Shielded cables should be used and a parallel installation of electrical lines should be avoided.*
- › *The operation mode can be negatively affected by the operating close to devices which do not meet the EMC instructions.*
- › *This device may not be used for security-related monitoring, such as for monitoring or protection of individuals against danger or injury, as the emergency stop switch on equipment or machinery etc.*
- › *All kinds of threats should be avoided, whereby the purchaser has to ensure the compliance with the construction and safety regulations.*
- › *Defects and damages resulted by improper use of this device will not be assumed by the warranty and liability.*
- › *Consequential damages that result from errors of the device will not be assumed by the warranty and liability.*
- › *Only the technical specifications and connection diagrams of the delivered device instruction manual applies. Changes in terms of technical progress and the continuous improvement of our products are possible.*
- › *Changes of the device by the user will not be assumed by the warranty and liability.*

### FuehlerSysteme eNET International GmbH

Roethensteig 11  
D-90408 Nuremberg

+49 911 37322-0  
+49 911 37322-111

 [www.fuehlersysteme.de](http://www.fuehlersysteme.de)  
 [info@fuehlersysteme.de](mailto:info@fuehlersysteme.de)