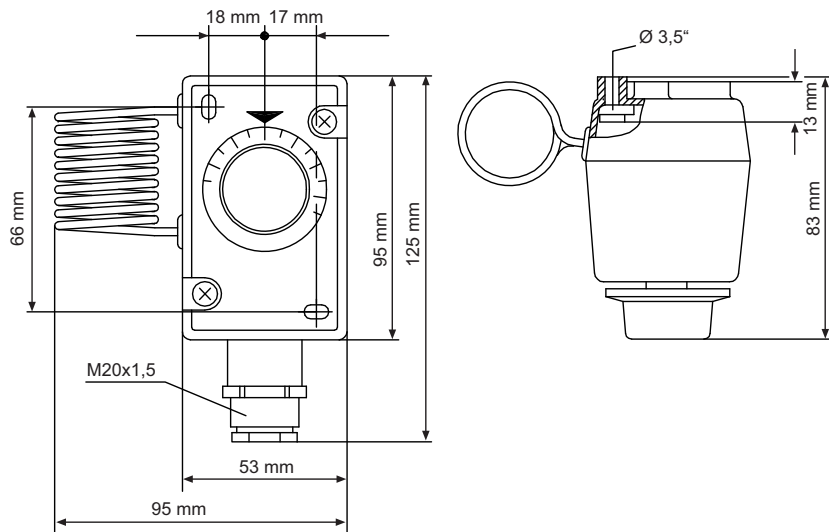


TAF/N



FuehlerSysteme eNET International  
The Brand for Sensor Technology



FRK/N

**Kanalhygrostat**

Duct Hygrostat  
Канальный гигростат



JTF/E

**Frostschutzthermostat**

Antifreeze Thermostat  
Морозозащитный термостат



TAF/N

**Industrieraumthermostat mit Wechselkontakt**

Industry Room Thermostat with Change-Over Contact  
Промышленный термостат для помещений с переключающим контактом

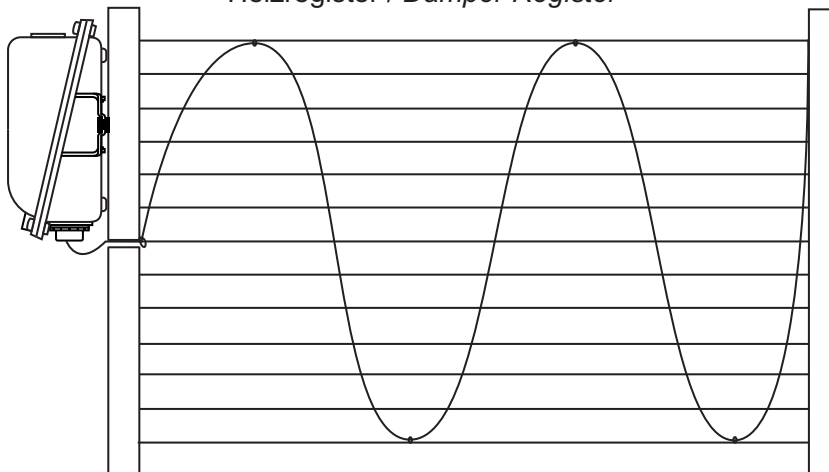


Montage

Installation · Монтаж

JTF/E

Heizregister / Damper Register



Support

Address

FuehlerSysteme eNET International GmbH  
Roethensteig 11  
D-90408 Nuernberg

Phone

+49 911 37322-0

Fax

+49 911 37322-111

E-Mail & Web

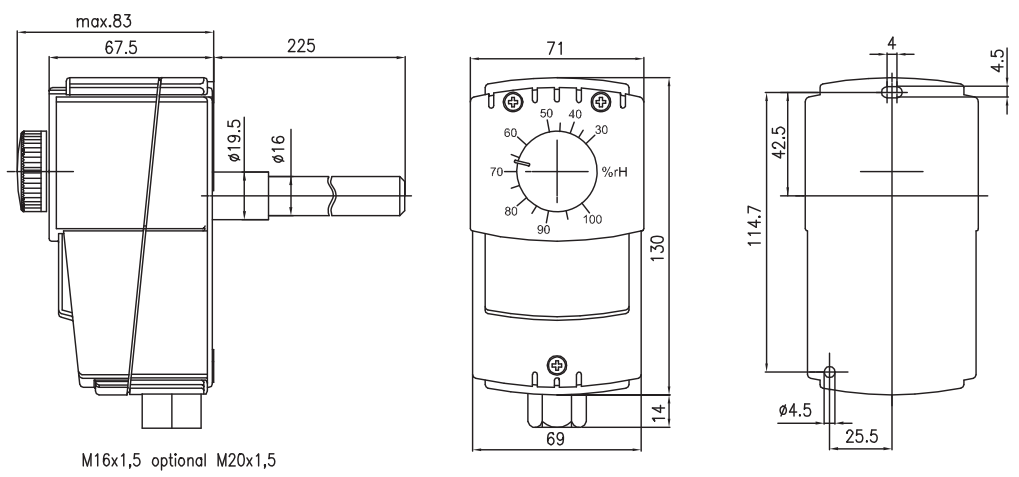
info@fuehlersysteme.de  
www.fuehlersysteme.de

Technical Support

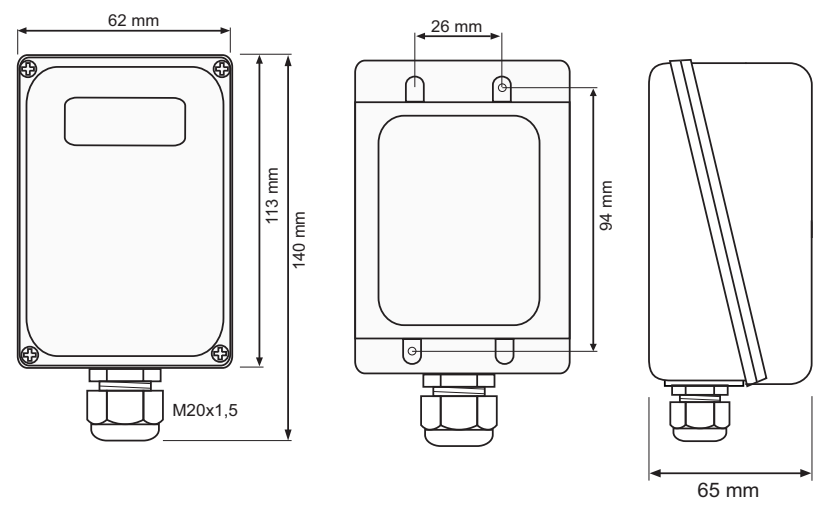
**+49 1805 858511\***

\* 14 ct/min. from german network -  
max. 42 ct/min. from german mobile phone

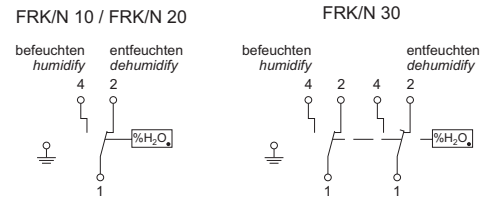
FRK/N



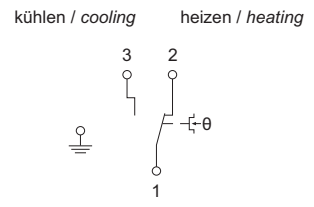
JTF/E



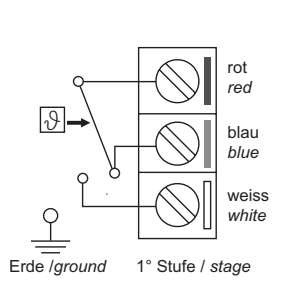
FRK/N



TAF/N



JTF/E



**Elektrische Anschlüsse:**  
**Heizung:**  
 Den roten und blauen Kontakt anschließen; der Kontakt öffnet sich während dem Temperaturanstieg.  
**Kühlen:**  
 Den roten und weißen Kontakt anschließen; der Kontakt öffnet sich während dem Temperaturabfall. Der freie Kontakt schließt gleichzeitig (Signalkontakt).  
**Electrical wiring:**  
**Heating:**  
 Connect to red and blue terminals; the contact opens while rising of the temperature.  
**Cooling:**  
 Connect to red and white terminals; the contact opens while dropping of the temperature. The respective free contact closes simultaneously (signal contact).

## FRK/N Kanalhygrostat

Der Hygrostat FRK/N ist für den Einsatz in Lüftungs- und Klimakanälen, Klimaschränken und Entfeuchtungsgeräten zur Regelung und/oder Überwachung der Luftfeuchte in Industrie und Landwirtschaft geeignet. Der Kanalhygrostat ist nicht für aggressive Gase geeignet. Die maximale Luftgeschwindigkeit beträgt 8 m/s bzw. mit Fühlerschutz 15 m/s.

## JTF/E Frostschutzthermostat

Die Frostschutzthermostaten der Serie JTF/E sind ideal dafür geeignet, um z.B. Warmwasserheizregister, Wasserwärmetauscher und Wasserkreislaufsysteme in Heiz-, Klima- und Kühlsystemen vor dem Einfrieren zu sichern. Die Thermostaten JTF/E können zur Temperaturmessung nicht aggressiver Gase oder auch flüssiger Medien verwendet werden. Die Frostschutz-Thermostaten sind eigensicher und besitzen eine plombierbare Sollwerteneinstellung.

## TAF/N Industrieraumthermostat mit Wechselkontakt

Der Thermostat TAF/N dient zur Regelung oder Überwachung der Temperatur im industriellen Bereich, z.B. zur Ansteuerung von Heizungs- oder Klimaanlage in Gewächshäusern, Industrie-, Sport- und Tragflughallen. Der Industriethermostat basiert auf dem Kapillarsystem.

	FRK/N	JTF/E	TAF/N
<b>Regelbereich</b>	35...100% r.F.	-10 bis +10°C	-
<b>Genauigkeit</b>	±3,5% r.F. (>50% r.F.), ±4% r.F. (<50% r.F.)	-	-
<b>Alarmausgang</b>	Wechselkontakt	1 staubgekapselter Mikroschalter als potentialfreier Wechselkontakt (Umschalter) (Heiss/Kalt)	1 Mikroschalter als potentialfreier Wechselkontakt
<b>Differential</b>	ca. 5% r.F.	2 K	-
<b>Schaltspannung</b>	24...250 V ~	-	-
<b>Schaltvermögen</b>	15 (8) A, 24...250 V	15 (8) A, 12...250V AC	15 (8) A, 24...250 V ~
<b>Elektrischer Anschluss</b>	Schraubklemmen	-	-
<b>Minimallast</b>	min. 150 mA bei 24 V ~	-	min. 150 mA bei 24 V ~
<b>Fühler</b>	Kunststofffasern	Das gasgefüllte Kupferkapillarrohr ohne Kupferfühler ist auf der gesamten Länge für einen Mindestkontakt von 400 mm aktiv. Das gasgefüllte Kupferkapillarrohr mit Kupferfühler ist nur im Fühlerbereich temperatursensibel.	-
<b>Gehäuse</b>	ABS Synthetik	Polycarbonat PC (Oberteil), Polyamid PA (Unterteil)	-
<b>Farbe</b>	Grau (Unterteil RAL 7016, Oberteil RAL 7035)	-	Grau (Unterteil RAL 7016, Oberteil RAL 7035)
<b>Material</b>	-	-	Fühler: Edelstahl V2A (1.4301)
<b>Gewicht</b>	ca. 370 g	ca. 320 g	-
<b>Schutzart</b>		IP65	IP54
<b>Schutzklasse</b>	II		I
<b>Arbeitsbereich r.F.</b>	-	0...95% r.F. (ohne Betauung)	-
<b>Betriebstemperatur</b>	0...+60°C	Fühler: -10...+150°C, Elektronik: -10...+70°C	Fühler: -20...+80°C, Elektronik: -30...+70°C
<b>Montage</b>	Schraubbefestigung	Gehäuse mittels Schraubbefestigung, Rute mittels Montageklammern (im Lieferumfang enthalten), max. Biegeradius 35 mm (Schwingungsbelastungen sind zu vermeiden)	-
<b>Normen</b>	-	CE-Konformität, EAC, RoHS	-

## FRK/N Duct Hygrostat

The hygrostat FRK/N is for the use in ventilation canals and climate canals, climatic exposure test cabinets and dehumidification equipments for the control and/or supervision the humidity in industry and agriculture. The duct hygrostat is not suitable for aggressive gases. The maximal air speed is made out to 8 m/s or rather 15 m/s with special sensor protection.

## JTF/E Antifreeze Thermostat

The antifreeze thermostats JTF/E are suitable to protect hot-water heating registers, heat exchanger (evaporation batteries) and water circulation systems in HVC systems from freezing. The thermostats JTF/E measure temperature in non aggressive gases or liquid medium. They are intrinsically safe and have a lead-sealable setpoint adjustment.

## TAF/N Industry Room Thermostat with Change-Over Contact

The thermostat TAF/N is suitable for the control or supervision of the temperature in the industrial area, for example for control of heating appliances or air-conditioning in greenhouses, industry hall sport hall and deceit air hall. The industry thermostat is based on the capillary system.

	FRK/N	JTF/E	TAF/N
<b>Control range</b>	35...100% r.H.	-10 up to +10°C	-
<b>Accuracy</b>	±3,5% r.H. (>50% r.H.), ±4% r.H. (<50% r.H.)	-	-
<b>Alarm output</b>	change-over contact	1 dust-protected micro-switch with switching contact (heat/cool)	1 micro switch as a potential free change-over contact
<b>Differential</b>	approx. 5% r.H.	2 K	-
<b>Switching voltage</b>	24...250 V ~	-	-
<b>Switching capacity</b>	15 (8) A, 24...250 V	15 (8) A, 12...250V AC	15 (8) A, 24...250 V~
<b>Electrical connection</b>	screw terminals	-	-
<b>Minimum load</b>	min. 150 mA at 24 V ~	-	min. 150 mA at 24 V ~
<b>Probe</b>	synthetic fibre	The gas-filled copper capillary without bulb is active on full length for a minimum of 400 mm. The gas-filled copper element with bulb is only on the bulb is active.	-
<b>Housing</b>	ABS Synthetic	polycarbonate PC (cover), polyamide PA (underpart)	-
<b>Colour</b>	grey (backside RAL 7016, top RAL 7035)	-	grey (backside RAL 7016, top RAL 7035)
<b>Material</b>	-	-	Probe: stainless steel V2A (1.4301)
<b>Weight</b>	ca. 370 g	ca. 320 g	-
<b>Protection type</b>		IP65	IP54
<b>Protection class</b>	II		I
<b>Working range r.H.</b>	-	0...95% r.H. (non-condensing)	-
<b>Working temperature</b>	0...+60°C	Probe: -10...+150°C, Electronic: -10...+70°C	Probe: -20...+80°C, Electronic: -30...+70°C
<b>Installation</b>	screw fastening	housing by screw fastening, rod by mounting clamps (in scope of delivery), max. bending radius 35 mm (beware of loading by vibration)	-
<b>Standards</b>	-	CE-conformity, EAC, RoHS	-

## FRK/N Канальный гигростат

Гигростат FRK/N подходит для применения в вентиляционных и климатических каналах, кондиционерах шкафного типа и осушительных установках для регулирования и/или контроля влажности воздуха в промышленности и сельском хозяйстве. Канальный гигростат не подходит для агрессивных газов. Максимальная скорость воздушного потока составляет 8 м/с или, с защитой датчика, 15 м/с.

## JTF/E Морозозащитный термостат

Морозозащитные термостаты серии JTF/E идеально подходят для того, чтобы защищать от замерзания, например, радиаторы водяного отопления, водяные теплообменники и системы циркуляции воды в системах отопления, охлаждения и кондиционирования. Термостаты JTF/E могут использоваться для измерения температуры неагрессивных газов, а также жидких сред. Морозозащитные термостаты снабжены внутренней самозащитой и имеют регулировку заданного значения с возможностью пломбировки.

## TAF/N Промышленный термостат для помещений с переключающим контактом

Термостат TAF/N служит для регулирования или контроля температуры в промышленной сфере, например, для настройки отопительных или климатических установок в теплицах, производственных цехах, спортивных залах и надувных павильонах. Промышленный термостат основан на капиллярной системе.

	FRK/N	JTF/E	TAF/N
<b>Диапазон регулирования</b>	35...100% отн. вл.	-10...+10°C	-
<b>Точность</b>	±3,5% отн. вл. (>50% отн. вл.), ±4% отн. вл. (<50% отн. вл.)	-	-
<b>Выход сигнала тревоги</b>	Переключающий контакт	1 пылезащищенный микровыключатель в виде беспотенциального переключающего контакта (переключатель) (горячий/холодный)	1 микровыключатель в виде беспотенциального переключающего контакта
<b>Дифференциал</b>	около 5% отн. вл.	2 K	-
<b>Напряжение переключения</b>	24...250 В ~	-	-
<b>Коммутационная способность</b>	15 (8) А, 24...250 В	15 (8) А, 24...250 В AC	15 (8) А, 24...250 В~
<b>Электрическое подключение</b>	Винтовые клеммы	-	-
<b>Минимальная нагрузка</b>	мин 150 мА при 24 В ~	-	мин 150 мА при 24 В ~
<b>Датчик</b>	Пластмассовые волокна	Газонаполненная медная капиллярная трубка без медного чувствительного элемента активна по всей длине для минимального контакта до 400 мм. Газонаполненная медная капиллярная трубка с медным чувствительным элементом является чувствительной к температуре тол	-
<b>Корпус</b>	АБС синтетика	Поликарбонат ПК (верхняя часть), полиамид ПА (нижняя часть)	-
<b>Цвет</b>	Серый (нижняя часть RAL 7016, верхняя часть RAL 7035)	-	Серый (нижняя часть RAL 7016, верхняя часть RAL 7035)
<b>Материал</b>	-	-	Датчик: Высококачественная сталь V2A (1.4301)
<b>Вес</b>	около 370 г	около 320 г	-
<b>Вид защиты</b>		IP65	IP54
<b>Класс защиты</b>	II		I
<b>Рабочий диапазон отн. влажности</b>	-	0...95% отн. вл. (без образования росы)	-
<b>Рабочая температура</b>	0...+60°C	датчик: -10...+150°C, электроника: -10...+70°C	датчик: -20...+80°C, электроника: -30...+70°C
<b>Монтаж</b>	Винтовое соединение	Винтовое соединение, крепление стержня--сердечника посредством монтажных зажимов (в комплекте поставки), макс. радиус изгиба 35 мм (следует избегать вибрационных нагрузок)	-
<b>Нормы</b>	-	Соответствие европейским нормам CE, EAC, RoHS	-

## Deutsch

- Die Installation der Geräte darf nur durch Fachpersonal erfolgen.
- Die Geräte dürfen ausschließlich nur im spannungslosen Zustand an Sicherheitskleinspannung angeschlossen werden.
- Die Sicherheitsvorschriften des VDE, der Länder, ihrer Überwachungsorgane, des TÜV und der örtlichen EVU sind zu beachten.
- Dieses Gerät ist nur für den angegebenen Verwendungszweck zu nutzen.
- Die EMV-Richtlinien sind stets zu beachten, um Schäden und Fehler am Gerät zu verhindern. Es sind geschirmte Anschlussleitungen zu verwenden, wobei eine Parallelverlegung zu stromführenden Leitungen zu vermeiden ist.
- Die Funktionsweise kann bei Betrieb in der Nähe von Geräten, welche nicht den EMV-Richtlinien entsprechen, negativ beeinflusst werden.
- Dieses Gerät darf nicht für sicherheitsrelevante Aufgaben verwendet werden, wie z.B. zur Überwachung oder dem Schutz von Personen gegen Gefährdung oder Verletzung, als Not-Aus-Schalter an Anlagen oder Maschinen usw.
- Gefährdungen aller Art sind zu vermeiden, wobei der Käufer die Einhaltung der Bau- und Sicherungsbestimmungen zu gewährleisten hat.
- Bei unsachgemäßer Verwendung dieses Gerätes sind dabei entstehende Mängel und Schäden von der Gewährleistung und Haftung ausgeschlossen.
- Folgeschäden, welche durch Fehler an diesem Gerät entstehen, sind von der Gewährleistung und Haftung ausgeschlossen.
- Es gelten ausschließlich die technischen Daten und Anschlussbedingungen der zum Gerät gelieferten Montage- und Bedienungsanleitung. Änderungen sind im Sinne des technischen Fortschritts und der stetigen Verbesserung unserer Produkte möglich.
- Bei Veränderungen der Geräte durch den Anwender entfallen alle Gewährleistungsansprüche.
- Veränderungen dieser Unterlagen sind nicht gestattet.

## English

- The installation of the devices should be done only by qualified personnel.
- The devices must be connected only in dead state on safety-low voltage supply.
- The VDE (German Electrical Engineering Association) security requirements of the countries and their supervisory institutions are to be considered.
- This device is only used for the specified purpose.
- The EMC instructions are always to be observed in order to prevent damages and errors at the device. Shielded cables should be used and a parallel installation of electrical lines should be avoided.
- The operation mode can be negatively affected by the operating close to devices which do not meet the EMC instructions.
- This device may not be used for security-related monitoring, such as for monitoring or protection of individuals against danger or injury, as the emergency stop switch on equipment or machinery etc.
- All kinds of threats should be avoided, whereby the purchaser has to ensure the compliance with the construction and safety regulations.
- Defects and damages resulted by improper use of this device will not be assumed by the warranty and liability.
- Consequential damages that result from errors of the device will not be assumed by the warranty and liability.
- Only the technical specifications and connection diagrams of the delivered device instruction manual applies. Changes in terms of technical progress and the continuous improvement of our products are possible.
- Changes of the device by the user will not be assumed by the warranty and liability.
- Changes in these documents are not allowed.

## Русский

- Инсталляция приборов должна проводиться только обученным персоналом.
- Приборы можно подключать к сети низкого напряжения исключительно в обесточенном состоянии.
- Следует соблюдать предписания по технике безопасности органов надзора государственного, отраслевого и регионального уровней.
- Этот прибор должен использоваться только для указанных целей.
- Во избежание повреждений прибора следует всегда соблюдать требования Директивы об электромагнитной совместимости. Необходимо использовать экранированные кабели подключения, при этом избегать прокладки кабелей параллельно к токопроводящим жилам.
- При расположении прибора вблизи приборов, не отвечающих требованиям Электромагнитной Совместимости, работа его может быть нарушена.
- Этот прибор не может быть использован для выполнения функций безопасности, например, для наблюдения или для защиты людей от опасности или повреждений, в качестве аварийного выключателя на машинах или установках и т. д.
- Следует избегать опасности повреждений любого вида, при этом покупатель несёт ответственность за соблюдение требований по сборке и хранению.
- На полученные повреждения прибора при использовании его ненадлежащим образом гарантийные обязательства не распространяются.
- На все дальнейшие повреждения, полученные в результате использования повреждённого прибора, гарантийные обязательства не распространяются.
- В отношении монтажа и использования прибора действительными являются исключительно технические данные и условия подсоединения к сети, прилагаемые к данному прибору. Возможны изменения конструкции в силу технического прогресса и обновления нашей продукции.
- В случае внесения пользователем изменений в конструкцию прибора все гарантийные обязательства исключаются.
- Изменения данных документов запрещены.