



**FS1120 Feuchte-Messumformer Kanal für relative/absolute Feuchte, Taupunkttemperatur, Mischungsverhältnis und Temperatur, digitaler Ausgang**

Humidity transducer duct for relative/absolute humidity, dewpoint temperature, mixing ratio and temperature, digital output



**FS1121 Feuchte-Messumformer Kanal für relative/absolute Feuchte, Taupunkttemperatur, Mischungsverhältnis und Temperatur, hochgenau mit Kalibrierzertifikat, digitaler Ausgang**

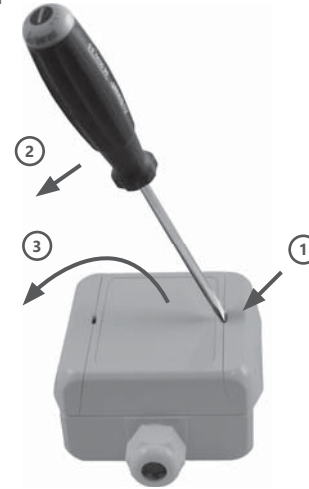
Humidity transducer duct for relative/absolute humidity, dewpoint temperature, mixing ratio and temperature, high-precision with calibration certificate, digital output



## Montage / Installation

### ÖFFNEN / OPEN

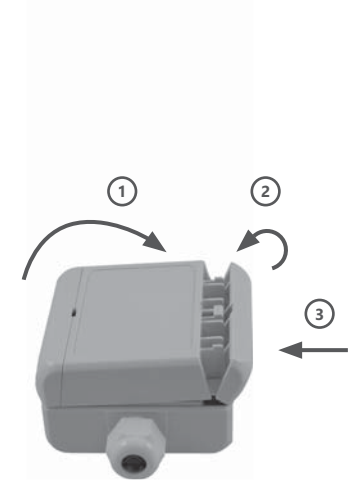
1. Schlitzschraubendreher (in geeigneter Breite) flach in den Schlitz stecken  
*insert slotted screwdriver (with appropriate size) into the slot*
2. Durch Druck zur Gehäusemitte springt das Scharnier auf  
*by pressing to the housing centre hinge will open*
3. Deckel nach links öffnen  
*open cover to the left*



### SCHLIESSEN / CLOSE

FS1120, FS1121

1. Deckel schließen und fest auf das Unterteil andrücken  
*close cover and press it down firmly to the lower part*
2. Scharnier zum Oberteil schließen  
*close hinge to the upper part*
3. Scharnier fest andrücken / *press hinge firmly*



## Kontakt / Support

### Address

FuehlerSysteme eNET International GmbH  
Roethensteig 11  
D-90408 Nuernberg

### Phone

+49 911 37322-0

### Fax

+49 911 37322-111

### E-Mail & Web

info@fuehlersysteme.de  
www.fuehlersysteme.de



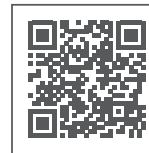
### Technical Support

**+49 1805 858511\***

\* 14 ct/min. aus dem deutschen Festnetz - max. 42 ct/min. aus einem deutschen Mobilfunknetz  
14 ct/min. from german network - max. 42 ct/min. from german mobile phone

## Modbus Konfiguration / Modbus Configuration

Angaben zur BUS-Parametrisierung, Registerbelegung und Befehlsaufbau finden Sie unter <http://www.fuehlersysteme.de/docs> zum Download.



QR-Code scannen!  
für download Systembeschreibung  
und Konfiguration Modbus

Please find information for BUS-parameterization, register assignment and command structure under <http://www.fuehlersysteme.de/docs> available for download.



Scan QR-Code!  
to start system description  
and Modbus configuration download

# Anwendungen

## **FS1120 Feuchte-Messumformer Kanal für relative/absolute Feuchte, Taupunkttemperatur, Mischungsverhältnis und Temperatur, digitaler Ausgang**

Der FS1120 Feuchte-Messumformer erfasst die Temperatur und relative Feuchte der Umgebungsluft und wandelt diesen Messwert in ein digitales Ausgangssignal um.

Das Feuchtemessgerät verfügt über eine Heizfunktion zum Sensorschutz im Hochfeuchtebereich von 95...99% r.F. Wenn die relative Feuchte den werkseitig vorgegeben Schwellwert für mehr als 10 Minuten überschreitet, wird diese Heizfunktion aktiviert. Der Sensor wird zeitlich begrenzt beheizt, somit getrocknet bzw. vor Kondensation geschützt. Während der Heiz- und anschließenden Temperaturlausgleichsphase wird das Ausgangssignal auf den letzten Messwert vor Aktivierung der Schutzfunktion stabil gehalten.

Der Feuchte- und Temperatursensor wird durch einen schraubbaren Sinterfilter bestens vor Verunreinigungen geschützt und kann bei Bedarf im Register mittels Offsetwert feinkalibriert werden.

Als Sonderausstattung sind ein potentialfreier Wechselkontakt und/oder ein hintergrundbeleuchtetes Display verfügbar. Der Displayinhalt lässt sich per Befehl in 90° Schritten drehen.

Als besondere Funktionen können im Display eine Reihe festgelegter Messwerte anderer Bus-Teilnehmer (auch herstellerübergreifend) angezeigt werden. Zur Darstellung von Messwerten anderer Bus-Teilnehmer werden diese vom Bus-Master in die entsprechenden Register eingetragen. Auch der optionale Wechselkontakt kann für Messwerte anderer Bus-Teilnehmer konfiguriert werden.

Die Konfiguration von Adresse, Übertragungsmodus/-geschwindigkeit, Abschlusswiderstand und Master/Slave-Funktion der Bus-Geräte erfolgt bequem per innovativer DIP-Schalter-Technologie. Damit können die Geräte schnell und einfach in das System eingebunden und später über den Master parametrisiert werden.

Die Bus-Geräte können sogar im laufenden Betrieb vom Master auf Werkseinstellung zurückgesetzt werden. Somit wird in Sekundenschnelle die Grundfunktionalität des Gerätes wiederhergestellt. Dies kann bei fehlerhaften Parametrisierungen von z.B. Offset, Schaltschwelle, Anzeigemodi etc. notwendig sein.

Mittels der FS-Master/Slave-Topologie können innerhalb der Geräteserie kostengünstige, autarke Knoten ohne zusätzlichen SPS-Master aufgebaut werden. Hierbei übernimmt ein Bus-Gerät die Masterfunktion im Knoten. Dieses fragt die Messwerte anderer Bus-Teilnehmer ab, trägt diese automatisch in seine entsprechenden Register ein und zeigt sie im internen Display an. Darüber hinaus kann der Master zusätzlich weitere Aktoren der Geräteserie (analoge Ein- und Ausgänge, Relaisstation) auswerten und bedienen.

# Anwendungen

## **FS1121 Feuchte-Messumformer Kanal für relative/absolute Feuchte, Taupunkttemperatur, Mischungsverhältnis und Temperatur, hochgenau mit Kalibrierzertifikat, digitaler Ausgang**

Der FS1121 Feuchte-Messumformer erfasst die Temperatur und relative Feuchte der Umgebungsluft und wandelt diesen Messwert in ein digitales Ausgangssignal um.

Das Feuchtemessgerät verfügt über eine Heizfunktion zum Sensorschutz im Hochfeuchtebereich von 95...99% r.F. Wenn die relative Feuchte den werkseitig vorgegeben Schwellwert für mehr als 10 Minuten überschreitet, wird diese Heizfunktion aktiviert. Der Sensor wird zeitlich begrenzt beheizt, somit getrocknet bzw. vor Kondensation geschützt. Während der Heiz- und anschließenden Temperaturlausgleichsphase wird das Ausgangssignal auf den letzten Messwert vor Aktivierung der Schutzfunktion stabil gehalten.

Der Feuchte- und Temperatursensor wird durch einen schraubbaren Sinterfilter bestens vor Verunreinigungen geschützt und kann bei Bedarf im Register mittels Offsetwert feinkalibriert werden.

Als Sonderausstattung sind ein potentialfreier Wechselkontakt und/oder ein hintergrundbeleuchtetes Display verfügbar. Der Displayinhalt lässt sich per Befehl in 90° Schritten drehen.

Als besondere Funktionen können im Display eine Reihe festgelegter Messwerte anderer Bus-Teilnehmer (auch herstellerübergreifend) angezeigt werden. Zur Darstellung von Messwerten anderer Bus-Teilnehmer werden diese vom Bus-Master in die entsprechenden Register eingetragen. Auch der optionale Wechselkontakt kann für Messwerte anderer Bus-Teilnehmer konfiguriert werden.

Die Konfiguration von Adresse, Übertragungsmodus/-geschwindigkeit, Abschlusswiderstand und Master/Slave-Funktion der Bus-Geräte erfolgt bequem per innovativer DIP-Schalter-Technologie. Damit können die Geräte schnell und einfach in das System eingebunden und später über den Master parametrisiert werden.

Die Bus-Geräte können sogar im laufenden Betrieb vom Master auf Werkseinstellung zurückgesetzt werden. Somit wird in Sekundenschnelle die Grundfunktionalität des Gerätes wiederhergestellt. Dies kann bei fehlerhaften Parametrisierungen von z.B. Offset, Schaltschwelle, Anzeigemodi etc. notwendig sein.

Mittels der FS-Master/Slave-Topologie können innerhalb der Geräteserie kostengünstige, autarke Knoten ohne zusätzlichen SPS-Master aufgebaut werden. Hierbei übernimmt ein Bus-Gerät die Masterfunktion im Knoten. Dieses fragt die Messwerte anderer Bus-Teilnehmer ab, trägt diese automatisch in seine entsprechenden Register ein und zeigt sie im internen Display an. Darüber hinaus kann der Master zusätzlich weitere Aktoren der Geräteserie (analoge Ein- und Ausgänge, Relaisstation) auswerten und bedienen.

# Applications

## **FS1120 Humidity transducer duct for relative/absolute humidity, dewpoint temperature, mixing ratio and temperature, digital output**

The FS1120 duct transducer registers the temperature and relative humidity of the ambient air and converts this measured value into a digital output signal.

The humidity measuring device has a heating function to protect the sensor at high humidity 95...99% r.h.. If the relative humidity exceeds the threshold value set ex-works for more than 10 minutes the heating function is activated. The sensor is heated for a limited time and thus dried and protected against condensation. During the heating and the subsequent temperature balancing phase the output signal is kept stable at the last measured value before the heating function was triggered.

The humidity and temperature sensor is very well protected against contamination by a screwable sintered filter and can, if required, be finely calibrated in the register using an offset value.

As special equipment a potential-free alternating contact and/or a backlit display are available The contents of the display can be rotated in steps of 90° by using a command.

As special functions a series of defined measured values from other bus-participants (also cross-manufacturers) can be shown in the display. To display measured values from other bus-participants these are entered into the corresponding register by the bus-Master. The optional alternating contact can be configured for measured values from other bus-participants.

The configuration of address, transmission mode/speed, terminating resistor and master/slave function of the bus-devices can easily be done using the innovative DIP switch technology. Thus devices can quickly and easily integrated into the system and later parameterised via the master.

The bus-devices can even be reset to the works settings during operation of the master. Thus the basic functionality of the device is re-created in a matter of seconds. This can be necessary in the event of incorrect parameterisations of, e.g. offset, switching threshold, display modes etc..

By means of the FS master/slave topology autarkic nodes without additional SPS master can be installed within the device series. Hereby a bus-device assumes the master function in the node. This requests the measured values from other bus-participants, automatically enters these into the corresponding register and shows them in the internal display. Furthermore the master can evaluate and operate additional actuators in the device series (analogue in- and outputs, relay station).

# Applications

## **FS1121 Humidity transducer duct for relative/absolute humidity, dewpoint temperature, mixing ratio and temperature, high-precision with calibration certificate, digital output**

The FS1121 duct transducer registers the temperature and relative humidity of the ambient air and converts this measured value into a digital output signal.

The humidity measuring device has a heating function to protect the sensor at high humidity 95...99% r.h.. If the relative humidity exceeds the threshold value set ex-works for more than 10 minutes the heating function is activated. The sensor is heated for a limited time and thus dried and protected against condensation. During the heating and the subsequent temperature balancing phase the output signal is kept stable at the last measured value before the heating function was triggered.

The humidity and temperature sensor is very well protected against contamination by a screwable sintered filter and can, if required, be finely calibrated in the register using an offset value.

As special equipment a potential-free alternating contact and/or a backlit display are available The contents of the display can be rotated in steps of 90° by using a command.

As special functions a series of defined measured values from other bus-participants (also cross-manufacturers) can be shown in the display. To display measured values from other bus-participants these are entered into the corresponding register by the bus-Master. The optional alternating contact can be configured for measured values from other bus-participants.

The configuration of address, transmission mode/speed, terminating resistor and master/slave function of the bus-devices can easily be done using the innovative DIP switch technology. Thus devices can quickly and easily integrated into the system and later parameterised via the master.

The bus-devices can even be reset to the works settings during operation of the master. Thus the basic functionality of the device is re-created in a matter of seconds. This can be necessary in the event of incorrect parameterisations of, e.g. offset, switching threshold, display modes etc..

By means of the FS master/slave topology autarkic nodes without additional SPS master can be installed within the device series. Hereby a bus-device assumes the master function in the node. This requests the measured values from other bus-participants, automatically enters these into the corresponding register and shows them in the internal display. Furthermore the master can evaluate and operate additional actuators in the device series (analogue in- and outputs, relay station).

# Technische Daten

	FS1120	FS1121
<b>Messbereich r.F.</b>	0-100% r.F.	
<b>Messbereich abs. Feuchte</b>	0-80 g/m <sup>3</sup> (berechnet)	
<b>Messbereich Misch.</b>	0-80 g/kg (berechnet)	
<b>Messbereich Taupunkt</b>	-20...+80°C TP (berechnet)	
<b>Messbereich Temp.</b>	-30...+100°C	
<b>Genauigkeit Feuchte</b>	±3% r.F. (30-70% r.F., sonst ±5% r.F., bei 20°C)	±2% r.F. (30-70% r.F., sonst ±3% r.F. bei 20°C)
<b>Genauigkeit Temperatur</b>	±0,3 K (10...40°C, sonst ±0,5 K)	
<b>Temperaturabhängigkeit</b>	±0,02% r.F. / K (Spannungsvariante), ±0,04% r.F. / K (Stromvariante); ±0,05°C / 10 K (Spannungsvariante), ±0,07°C / 10 K (Stromvariante)	
<b>Langzeitstabilität</b>	±1%/Jahr	
<b>Offset</b>	Offsetwert kann im Register eingetragen werden	
<b>Sensor</b>	kapazitiver Feuchtesensor	
<b>Sensorschutz</b>	schraubbarer Edelstahl-Sinterfilter, Kondensationsschutz durch Heizfunktion im Bereich von 95...99% r.F.	
<b>Strömungsgeschwindigkeit</b>	< 2 m/s	
<b>Spannungsversorgung</b>	24 V DC (±5%)	
<b>Stromaufnahme</b>	max. 10 mA + 30 mA (Option Display) + 20 mA (Option Relais)	
<b>Digitalausgang</b>	Modbus RTU	
<b>Alarmausgang</b>	1 x potentialfreier Wechselkontakt, 48 V, 1 A	
<b>Elektrischer Anschluss</b>	Push-in-Anschlussklemme, werkzeuglos, zeitsparend	
<b>Gehäuse</b>	Polycarbonat PC UL 94 V0 mit Scharnierverschlüsse, Farbe signalweiss ähnlich RAL 9003	
<b>Kabeldurchführung</b>	PG11-Verschraubung mit Zugentlastung	
<b>Display</b>	optionales LCD-Display mit Hintergrundbeleuchtung an/aus/auto	
<b>Material</b>	Schutzrohr: Aluminium	
<b>Abmessungen</b>	Gehäuse: L 89 x B 80 x H 47 mm, Schutzrohr: Ø 16 x 190 mm	Gehäuse: L 89 x B 80 x H 47 mm, Schutzrohr: Ø 16 x 210 mm
<b>Schutzart</b>	Gehäuse/Elektronik: IP65, Sensor: IP30	
<b>Schutzklasse</b>	III	
<b>Arbeitsbereich r.F.</b>	0..98% r.F. in schadstofffreier, nicht kondensierender Luft	
<b>Betriebstemperatur</b>	Fühler: -20...+80°C, Elektronik: -20...+70°C	
<b>Lagertemperatur</b>	-20...+50°C	
<b>Montage</b>	Montageflansch (im Lieferumfang enthalten)	
<b>Zertifikat</b>	-	Werkskalibrierschein mit Rückführbarkeit auf ein staatliches Normal
<b>Zulassungen</b>	CE, EAC, RoHS	

# Specifications

	FS1120	FS1121
<b>Measurement range r.H.</b>	0-100% r.H.	
<b>Measurement range abs. humidity</b>	0-80 g/m <sup>3</sup> (calculated)	
<b>Measurement range air fuel ratio</b>	0-80 g/kg (calculated)	
<b>Measurement range dew point</b>	-20...+80°C DP (calculated)	
<b>Measurement range temp.</b>	-30...+100°C	
<b>Accuracy humidity</b>	±3% r.H. (30-70% r.H., else ±5% r.H., at 20°C)	±2% r.H. (30-70% r.H., else ±3% r.H. at 20°C)
<b>Accuracy temperature</b>	±0,3 K (10...40°C, else ±0,5 K),	
<b>Temperature dependency</b>	±0,02% r.H. / K (voltage output), ±0,04% r.H. / K (current version); ±0,05°C / 10 K (voltage version), ±0,07°C / 10 K (current output)	
<b>Long term stability</b>	±1%/year	
<b>Offset</b>	Offset value can be entered in the register	
<b>Sensor</b>	capacitive humidity sensor	
<b>Sensor protection</b>	screwable stainless steel sinter filter, condensation protection by heating function in the range of 95...99% r.H.	
<b>Flow rate</b>	< 2 m/s	
<b>Supply voltage</b>	24 V DC (±5%)	
<b>Current consumption</b>	max. 10 mA + 30 mA (option display) + 20 mA (option relay)	
<b>Digital output</b>	Modbus RTU	
<b>Alarm output</b>	1 x potential-free change-over contact, 48 V, 1 A	
<b>Electrical connection</b>	push-in terminal, no tools required, time-saving	
<b>Housing</b>	Polycarbonate PC UL 94 V0 with hinge locks, color signal white similar to RAL 9003	
<b>Cable gland</b>	PG11 high-strength cable gland with strain relief	
<b>Display</b>	optional LCD display with backlight on/off/auto	
<b>Material</b>	Protection tube: aluminium	
<b>Dimensions</b>	Housing: L 89 x W 80 x H 47 mm, Protection tube: Ø 16 x 190 mm	Housing: L 89 x W 80 x H 47 mm, Protection tube: Ø 16 x 210 mm
<b>Protection type</b>	Housing/electronic: IP65, Sensor: IP30	
<b>Protection class</b>	III	
<b>Working range r.H.</b>	0..98% r.H. in contaminant-free, non-condensing air	
<b>Working temperature</b>	Probe: -20...+80°C, Electronic: -20...+70°C	
<b>Storage temperature</b>	-20...+50°C	
<b>Installation</b>	mounting flange (in scope of delivery)	
<b>Certificate</b>	-	industrial calibration certificate with reference to national standard
<b>Approvals</b>	CE, EAC, RoHS	

## Sicherheit und Schutzmaßnahmen

- › Die Gebrauchsanleitung und weitere produktbegleitende Unterlagen sorgfältig lesen und für spätere Verwendung aufbewahren.
- › Die Installation der Geräte darf nur durch Fachpersonal erfolgen.



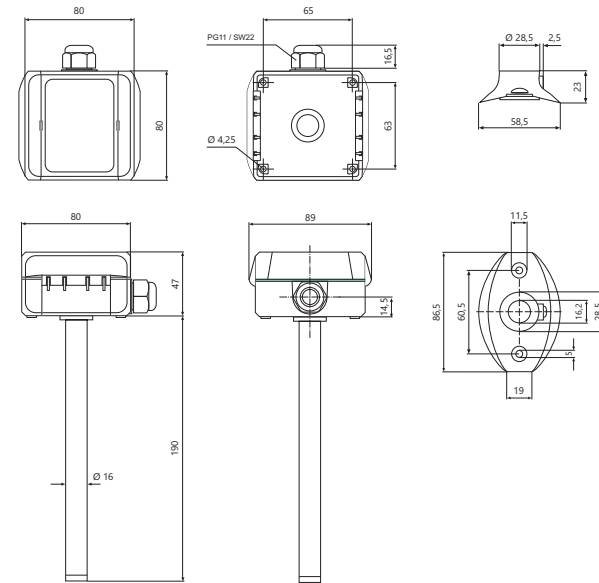
### Warnung

Die Geräte dürfen ausschließlich im spannungslosen Zustand an Sicherheitskleinspannung angeschlossen werden.

- › Sicherheitsvorschriften des VDE, der Länder, ihrer Überwachungsorgane, des TÜV und der örtlichen EVU beachten.
- › Gerät nur für den angegebenen Verwendungszweck nutzen.
- › EMV-Richtlinien beachten, um Schäden und Fehler am Gerät zu verhindern. Geschirmte Anschlussleitungen verwenden und dabei eine Parallelverlegung zu stromführenden Leitungen vermeiden.
- › Die Funktionsweise kann bei Betrieb in der Nähe von Geräten, welche nicht den EMV-Richtlinien entsprechen, negativ beeinflusst werden.
- › Dieses Gerät darf nicht für sicherheitsrelevante Aufgaben verwendet werden, wie z.B. zur Überwachung oder dem Schutz von Personen gegen Gefährdung oder Verletzung, als Not-Aus-Schalter an Anlagen oder Maschinen usw.
- › Gefährdungen aller Art sind zu vermeiden.
- › Bei unsachgemäßer Verwendung dieses Gerätes sind dabei entstehende Mängel und Schäden von der Gewährleistung und Haftung ausgeschlossen.
- › Folgeschäden, welche durch Fehler an diesem Gerät entstehen, sind von der Gewährleistung und Haftung ausgeschlossen.
- › Es gelten ausschließlich die technischen Daten und Anschlussbedingungen der zum Gerät gelieferten Montage- und Gebrauchsanleitung. Änderungen sind im Sinne des technischen Fortschritts und der stetigen Verbesserung unserer Produkte möglich.
- › Bei Veränderungen der Geräte durch den Anwender entfallen alle Gewährleistungsansprüche.
- › Veränderungen dieser Unterlagen sind nicht gestattet.

## Maßzeichnung / Dimension Drawing

FS1120



## Safety and Security Precautions

- › Please read these instructions for use carefully and keep them for later use.
- › The installation of the devices should be done only by qualified personnel.



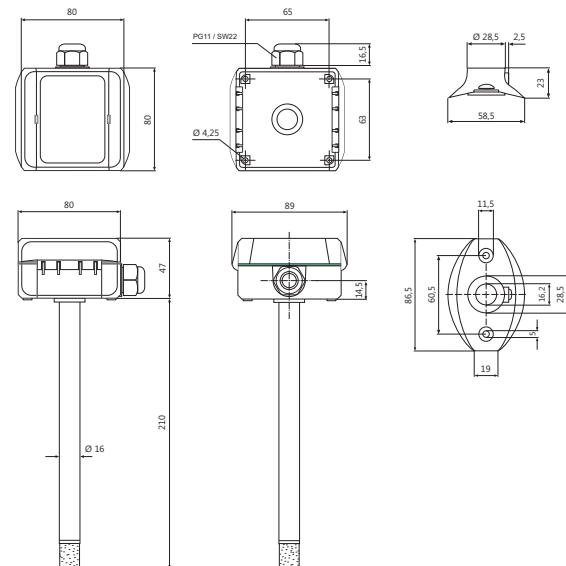
### Warning

The devices must be connected only in dead state on safety-low voltage supply.

- › The VDE (German Electrical Engineering Association) security requirements of the countries and their supervisory institutions are to be considered.
- › This device is only used for the specified purpose.
- › The EMC instructions are always to be observed in order to prevent damages and errors at the device. Shielded cables should be used and a parallel installation of electrical lines should be avoided.
- › The operation mode can be negatively affected by the operating close to devices which do not meet the EMC instructions.
- › This device may not be used for security-related monitoring, such as for monitoring or protection of individuals against danger or injury, as the emergency stop switch on equipment or machinery etc.
- › All kinds of threats should be avoided, whereby the purchaser has to ensure the compliance with the construction and safety regulations.
- › Defects and damages resulted by improper use of this device will not be assumed by the warranty and liability.
- › Consequential damages that result from errors of the device will not be assumed by the warranty and liability.
- › Only the technical specifications and connection diagrams of the delivered device instruction manual applies. Changes in terms of technical progress and the continuous improvement of our products are possible.
- › Changes of the device by the user will not be assumed by the warranty and liability.
- › Changes in these documents are not allowed.

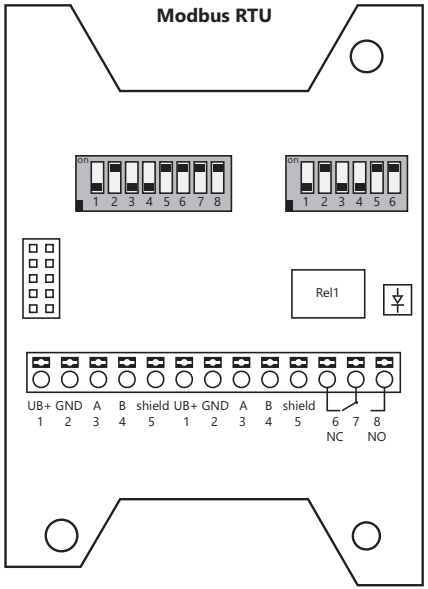
## Maßzeichnung / Dimension Drawing

FS1121



# Schaltbild / Connection Diagram

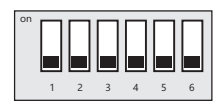
FS1120, FS1121



# Gerätekonfiguration / Device Configuration

FS1120, FS1121

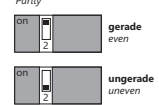
## Parametrisierung



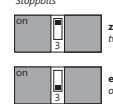
### 8N1-Modus



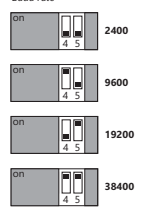
### Parität



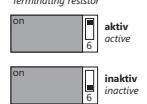
### Stoppbits



### Baudrate



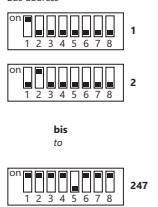
### Abschlusswiderstand



## Busadresse und Master/Slave Funktion



### Busadresse



### Master/Slave Funktion

