



<b>BFA/A</b>	<b>Bewegungsfühler mit Infrarot Sensor</b> Motion Probe with Infrared Sensor	
<b>BFR/A</b>	<b>Bewegungsfühler mit Infrarot Sensor für den Innenraum</b> Motion Probe with Infrared Sensor for Indoor	
<b>BFD/A</b>	<b>Bewegungsfühler mit Infrarot Sensor für die Deckenmontage</b> Motion Probe with Infrared Sensor for Ceiling Mounting	
<b>BFD2/A</b>	<b>Mini-Bewegungsfühler mit Infrarot Sensor für die Deckenmontage</b> Mini Motion Probe with Infrared Sensor for Ceiling Mounting	

## Kontakt / Support

### Address

FuehlerSysteme eNET International GmbH  
Roethensteig 11  
D-90408 Nuernberg

### Phone

+49 911 37322-0

### Fax

+49 911 37322-111

### E-Mail & Web

info@fuehlersysteme.de  
www.fuehlersysteme.de



### Technical Support

**+49 1805 858511\***

\* 14 ct/min. aus dem deutschen Festnetz - max. 42 ct/min. aus einem deutschen Mobilfunknetz  
14 ct/min. from german network - max. 42 ct/min. from german mobile phone

## Sicherheit und Schutzmaßnahmen

- › Die Gebrauchsanleitung und weitere produktbegleitende Unterlagen sorgfältig lesen und für spätere Verwendung aufbewahren.
- › Die Installation der Geräte darf nur durch Fachpersonal erfolgen.



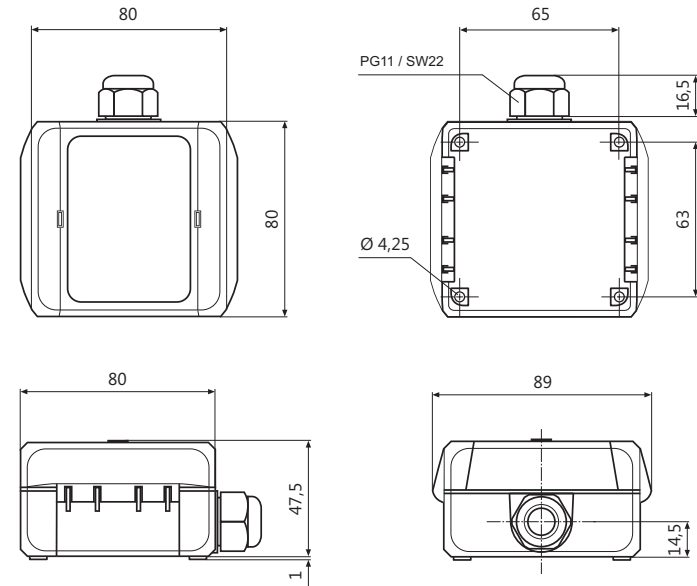
### Warnung

Die Geräte dürfen ausschließlich im spannungslosen Zustand an Sicherheitskleinspannung angeschlossen werden.

- › Sicherheitsvorschriften des VDE, der Länder, ihrer Überwachungsorgane, des TÜV und der örtlichen EVU beachten.
- › Gerät nur für den angegebenen Verwendungszweck nutzen.
- › EMV-Richtlinien beachten, um Schäden und Fehler am Gerät zu verhindern. Geschirmte Anschlussleitungen verwenden und dabei eine Parallelverlegung zu stromführenden Leitungen vermeiden.
- › Die Funktionsweise kann bei Betrieb in der Nähe von Geräten, welche nicht den EMV-Richtlinien entsprechen, negativ beeinflusst werden.
- › Dieses Gerät darf nicht für sicherheitsrelevante Aufgaben verwendet werden, wie z.B. zur Überwachung oder dem Schutz von Personen gegen Gefährdung oder Verletzung, als Not-Aus-Schalter an Anlagen oder Maschinen usw.
- › Gefährdungen aller Art sind zu vermeiden.
- › Bei unsachgemäßer Verwendung dieses Gerätes sind dabei entstehende Mängel und Schäden von der Gewährleistung und Haftung ausgeschlossen.
- › Folgeschäden, welche durch Fehler an diesem Gerät entstehen, sind von der Gewährleistung und Haftung ausgeschlossen.
- › Es gelten ausschließlich die technischen Daten und Anschlussbedingungen der zum Gerät gelieferten Montage- und Gebrauchsanleitung. Änderungen sind im Sinne des technischen Fortschritts und der stetigen Verbesserung unserer Produkte möglich.
- › Bei Veränderungen der Geräte durch den Anwender entfallen alle Gewährleistungsansprüche.
- › Veränderungen dieser Unterlagen sind nicht gestattet.

## Maßzeichnung / Dimension Drawing

BFA/A



## Safety and Security Precautions

- › Please read these instructions for use carefully and keep them for later use.
- › The installation of the devices should be done only by qualified personnel.



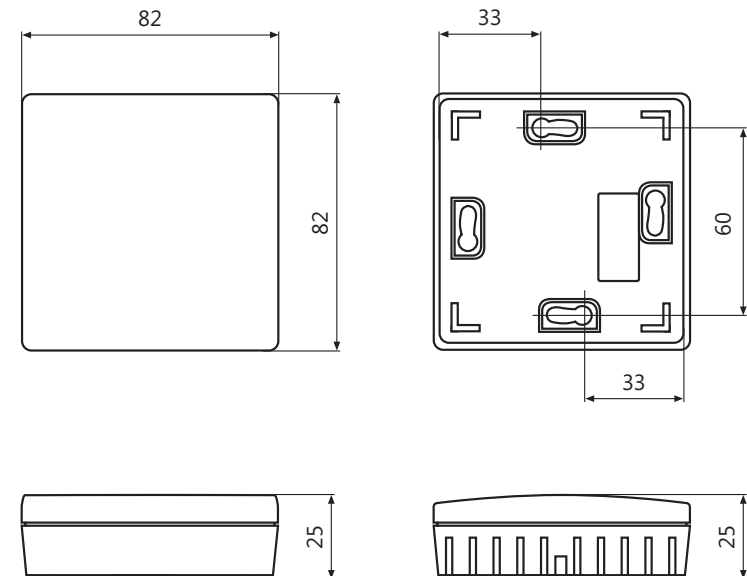
### Warning

The devices must be connected only in dead state on safety-low voltage supply.

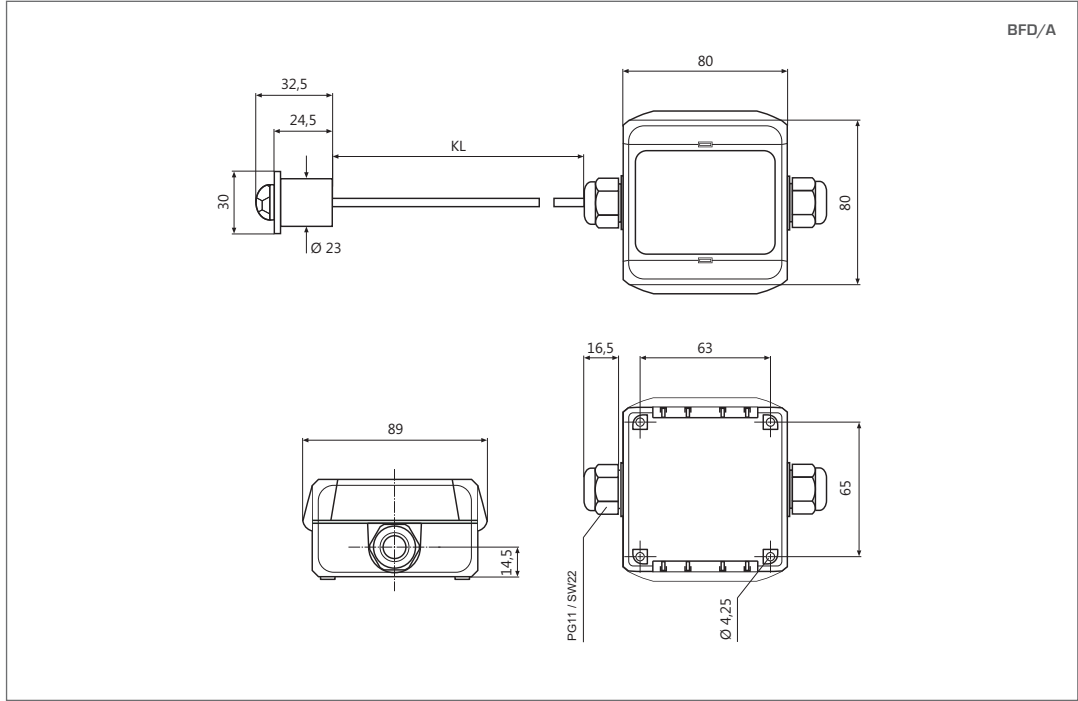
- › The VDE (German Electrical Engineering Association) security requirements of the countries and their supervisory institutions are to be considered.
- › This device is only used for the specified purpose.
- › The EMC instructions are always to be observed in order to prevent damages and errors at the device. Shielded cables should be used and a parallel installation of electrical lines should be avoided.
- › The operation mode can be negatively affected by the operating close to devices which do not meet the EMC instructions.
- › This device may not be used for security-related monitoring, such as for monitoring or protection of individuals against danger or injury, as the emergency stop switch on equipment or machinery etc.
- › All kinds of threats should be avoided, whereby the purchaser has to ensure the compliance with the construction and safety regulations.
- › Defects and damages resulted by improper use of this device will not be assumed by the warranty and liability.
- › Consequential damages that result from errors of the device will not be assumed by the warranty and liability.
- › Only the technical specifications and connection diagrams of the delivered device instruction manual applies. Changes in terms of technical progress and the continuous improvement of our products are possible.
- › Changes of the device by the user will not be assumed by the warranty and liability.
- › Changes in these documents are not allowed.

## Maßzeichnung / Dimension Drawing

BFR/A

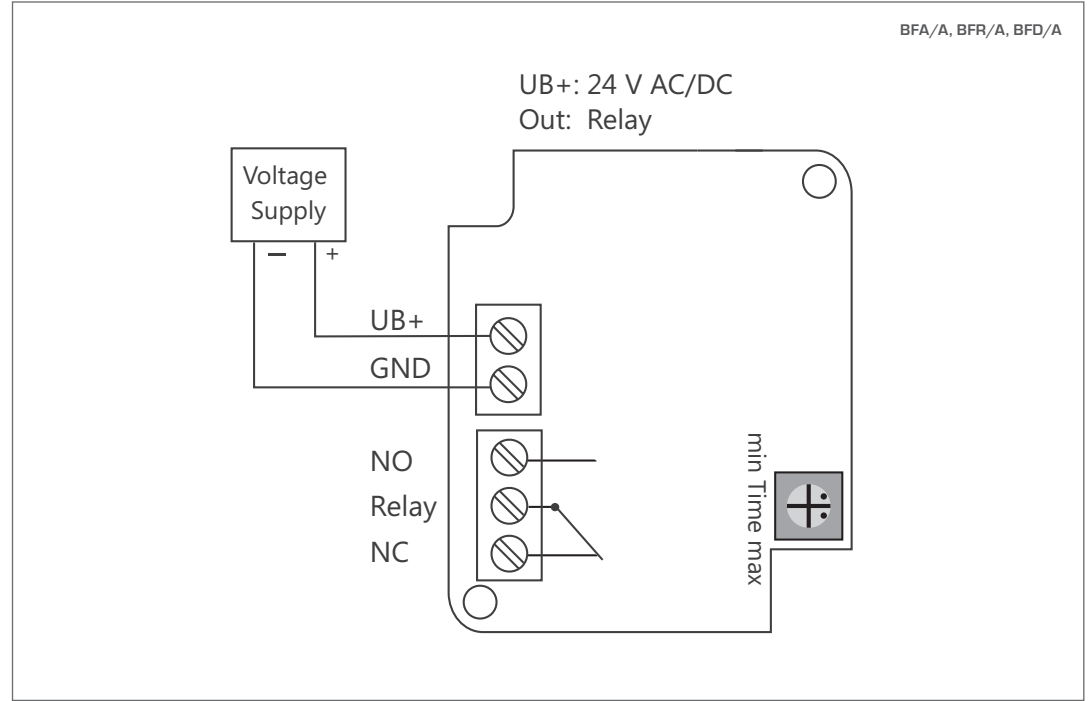


**Maßzeichnung / Dimension Drawing**



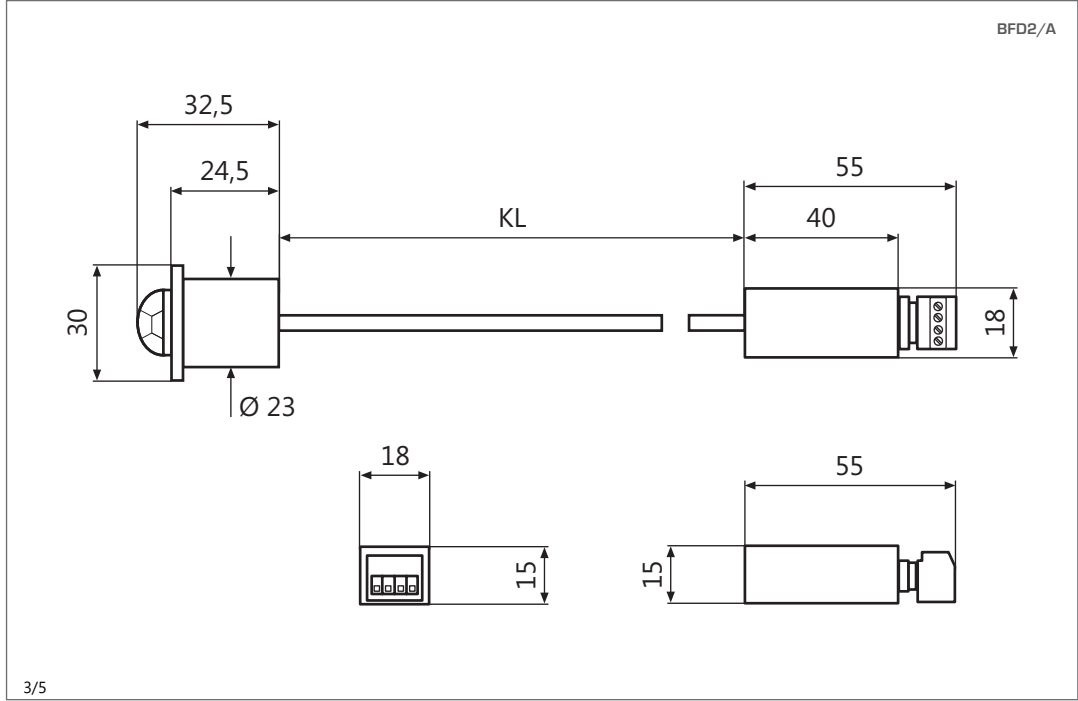
BFD/A

**Schaltbild / Connection Diagram**



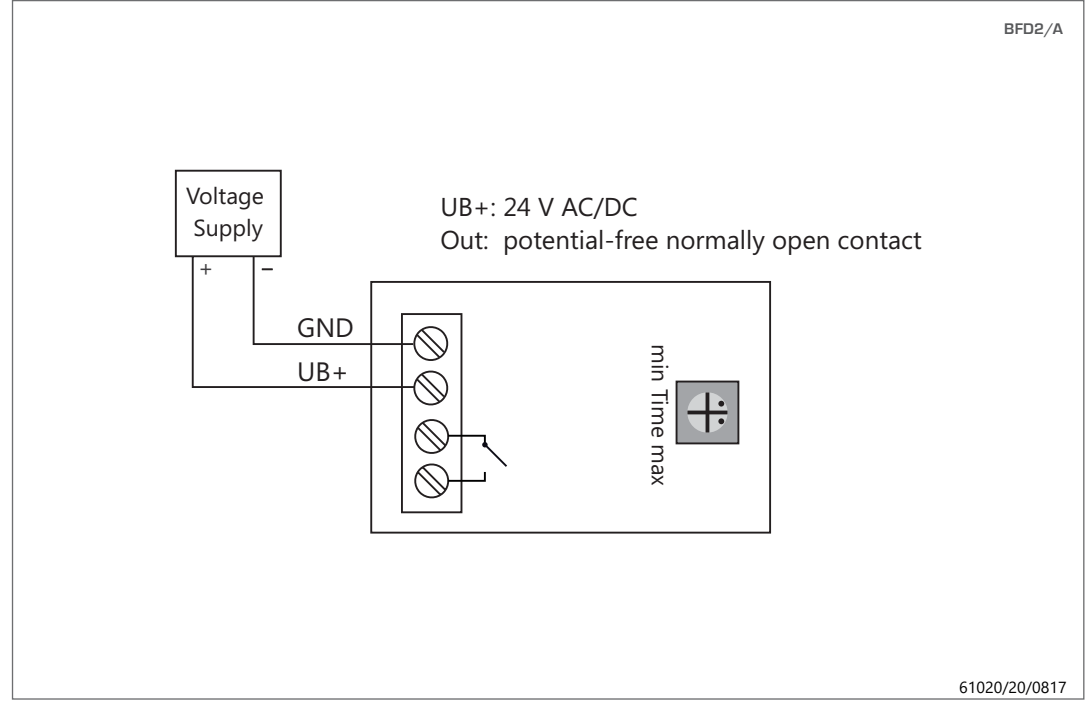
BFA/A, BFR/A, BFD/A

**Maßzeichnung / Dimension Drawing**



BFD2/A

**Schaltbild / Connection Diagram**



BFD2/A

# Anwendungen

## BFA/A Bewegungsfühler mit Infrarot Sensor

Der Bewegungsfühler BFA/A erfasst Bewegungen im Umfeld von 360° bei einer Reichweite von ca. 10 m mittels Infrarot Sensor und schaltet bei Bewegung einen Wechselkontakt. Die Haltezeit kann mittels 270° Potentiometer von 5 Sek. bis 15 Min. beliebig eingestellt werden. Das robuste Gehäuse ist speziell für den Aussenbereich konzipiert. Der Bewegungsfühler ist optimal für bewegungsabhängige Steuerungsvorgänge, wie z.B. Temperatur- oder Lichtsteuerungen in Büroräumen, Industriehallen etc., geeignet.

## BFR/A Bewegungsfühler mit Infrarot Sensor

Der Bewegungsfühler BFR/A erfasst Bewegungen im Umfeld von 360° bei einer Reichweite von ca. 10 m mittels Infrarot Sensor und schaltet bei Bewegung einen Wechselkontakt. Die Haltezeit kann mittels 270° Potentiometer von 5 Sek. bis 15 Min. beliebig eingestellt werden. Das Raumgehäuse im modernen Design ist speziell für den Innenbereich konzipiert. Der Bewegungsfühler ist optimal für bewegungsabhängige Steuerungsvorgänge, wie z.B. Temperatur- oder Lichtsteuerungen in Büroräumen geeignet.

## BFD/A Bewegungsfühler mit Infrarot Sensor für die Deckenmontage

Der Bewegungsfühler BFD/A erfasst Bewegungen im Umfeld von 360° bei einer Reichweite von ca. 10 m mittels Infrarot Sensor und schaltet bei Bewegung einen Wechselkontakt. Die Haltezeit kann mittels 270° Potentiometer von 5 Sek. bis 15 Min. beliebig eingestellt werden. Das unauffällige Gehäuse mit Schnappbefestigung und verdreh-/verpolgeschützten Stecker ist für die schnelle Montage in Zwischendecken geeignet. Der Bewegungsfühler wird für bewegungsabhängige Steuerungsvorgänge, wie z.B. Temperatur- oder Lichtsteuerungen in Büroräumen verwendet.

## BFD2/A Mini-Bewegungsfühler mit Infrarot Sensor für die Deckenmontage

Der Mini-Bewegungsfühler BFD2/A erfasst Bewegungen im Umfeld von 360° bei einer Reichweite von ca. 10 m mittels Infrarot Sensor und schaltet bei Bewegung einen Schliesskontakt. Die Haltezeit kann mittels 270° Potentiometer von 5 Sek. bis 15 Min. beliebig eingestellt werden. Das unauffällige Gehäuse mit Schnappbefestigung und verdreh-/verpolgeschützten Stecker ist für die schnelle Montage in Zwischendecken geeignet. Der Bewegungsfühler wird für bewegungsabhängige Steuerungsvorgänge, wie z.B. Temperatur- oder Lichtsteuerungen in Büroräumen verwendet.

# Applications

## BFA/A Motion Sensor with Infrared Sensor

The motion sensor BFA/A registers movements over a scope 360° with a coverage of approx. 10 m using infrared sensors and, in the event of a movement, switches a changeover contact. The retention time can be freely set between 5 seconds and 15 minutes using a 270° potentiometer. The robust housing is defined especially for outdoor use. The motion sensor is optimally suited for motion dependent control processes, such as e.g. temperature or light control in offices, in industrial facilities etc..

## BFR/A Motion Sensor with Infrared Sensor

The motion sensor BFR/A registers movements over a scope 360° with a coverage of approx. 10 m using infrared sensors and, in the event of a movement, switches a changeover contact. The retention time can be freely set between 5 seconds and 15 minutes using a 270° potentiometer. The room housing in modern design is specially designed for indoor use. The motion sensor is optimally suited for motion dependent control processes, such as e.g. temperature or light control in offices.

## BFD/A Motion Sensor with Infrared Sensor for Ceiling Mounting

The motion sensor BFD/A registers movements over a scope 360° with a coverage of approx. 10 m using infrared sensors and, in the event of a movement, switches a changeover contact. The retention time can be freely set between 5 seconds and 15 minutes using a 270° potentiometer. The unobtrusive housing with a clip fastening and reverse polarity protected socket is suitable for the quick assembly in intermediate ceilings. The motion sensor is used for motion dependent control processes, such as e.g. temperature or light control in offices.

## BFD2/A Mini-motion Sensor with Infrared Sensor for Ceiling Mounting

The mini-motion sensor BFD2/A registers movements over a scope 360° with a coverage of approx. 10 m using infrared sensors and, in the event of a movement, switches a closing contact. The retention time can be freely set between 5 seconds and 15 minutes using a 270° potentiometer. The unobtrusive housing with a clip fastening and reverse polarity protected socket is suitable for the quick assembly in intermediate ceilings. The motion sensor is used for motion dependent control processes, such as e.g. temperature or light control in offices.

# Technische Daten

	BFA/A	BFR/A
<b>Messprinzip</b>	Änderung der Position von Personen und Gegenständen mit einer Temperaturdifferenz > 3 K zum Sensor	
<b>Messbereich Bewegung</b>	Bewegung ja/nein, Öffnungswinkel 90°/110° auf 360° Umfang, Reichweite 10 m	
<b>Ansprechzeit (t90)</b>	< 1 s	
<b>Sensor</b>	Infrarot Bewegungssensor MTS 10/360	
<b>Sensorschutz</b>	im Gehäusedeckel vergossen	im Gehäuse montiert
<b>Alarmausgang</b>	1 x potentialfreier Wechselkontakt, 48 V, 1 A	
<b>Haltezeit</b>	einstellbar von 5 Sek. bis 15 Min. mittels 270° Potentiometer	
<b>Spannungsversorgung</b>	24 V AC/DC (±5%)	
<b>Stromaufnahme</b>	max. 20 mA bei 24 V DC	
<b>Elektrischer Anschluss</b>	Schraubklemmen max. 1,5 mm <sup>2</sup>	
<b>Gehäuse</b>	Polycarbonat PC UL 94 V0 mit Scharnierverschlüsse, Farbe signalweiss ähnlich RAL 9003	ABS Polyman, Farbe signalweiss ähnlich RAL 9003
<b>Kabeldurchführung</b>	PG11-Verschraubung mit Zugentlastung	an der Gehäuserückseite
<b>Abmessungen</b>	Gehäuse: L 89 x B 80 x H 47 mm	Gehäuse: L 82 x B 82 x H 25 mm
<b>Schutzart</b>	IP65	IP30
<b>Schutzklasse</b>	III	
<b>Arbeitsbereich r.F.</b>	0...98% r.F. in schadstofffreier, nicht kondensierender Luft	
<b>Betriebstemperatur</b>	Elektronik: -20...+50°C	0...+50°C
<b>Lagertemperatur</b>	-20...+50°C	
<b>Montage</b>	Schraubbefestigung	Wandmontage oder auf Unterputzdose
<b>Zulassungen</b>	CE, EAC, RoHS	

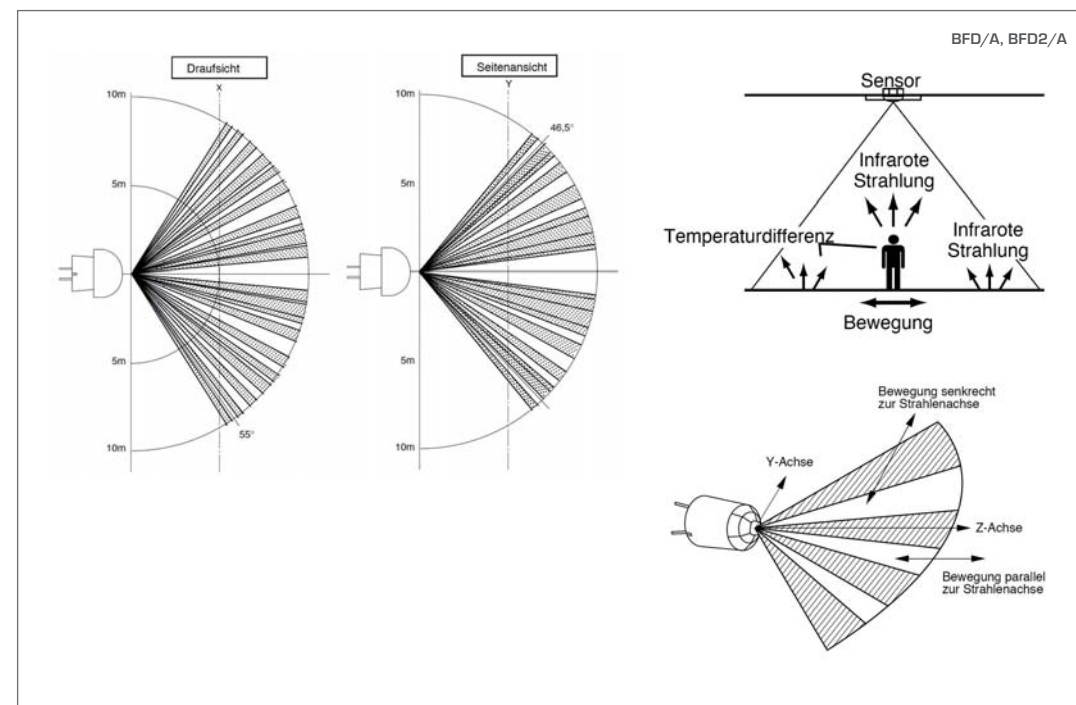
# Specifications

	BFA/A	BFR/A
<b>Measuring principle</b>	alteration of position from persons and subjects with an temperature difference of > 3 K to the sensor	
<b>Measurement range motion</b>	motion yes/no, apex angle 90°/110° on 360° range, reach 10 m	
<b>Response time (t90)</b>	< 1 s	
<b>Sensor</b>	infrared motion sensor MTS 10/360	
<b>Sensor protection</b>	cast inside housing	mounted inside housing
<b>Alarm output</b>	1 x potential-free change-over contact, 48 V, 1 A	
<b>Holding time</b>	adjustable from 5 sec. up to 15 min. by 270° potentiometer	
<b>Supply voltage</b>	24 V AC/DC (±5%)	
<b>Current consumption</b>	max. 20 mA at 24 V DC	
<b>Electrical connection</b>	screw terminals max. 1,5 mm <sup>2</sup>	
<b>Housing</b>	Polycarbonate PC UL 94 V0 with hinge locks, color signal white similar to RAL 9003	ABS polyman, colour signal white like RAL 9003
<b>Cable gland</b>	PG11 high-strength cable gland with strain relief	at the backside of the housing
<b>Dimensions</b>	Housing: L 89 x W 80 x H 47 mm	Housing: L 82 x W 82 x H 25 mm
<b>Protection type</b>	IP65	IP30
<b>Protection class</b>	III	
<b>Working range r.H.</b>	0...98% r.H. in contaminant-free, non-condensing air	
<b>Working temperature</b>	Electronic: -20...+50°C	0...+50°C
<b>Storage temperature</b>	-20...+50°C	
<b>Installation</b>	screw fastening	on-wall or on flush-mounted box
<b>Approvals</b>	CE, EAC, RoHS	

# Technische Daten

	BFD/A	BFD2/A
<b>Messprinzip</b>	Änderung der Position von Personen und Gegenständen mit einer Temperaturdifferenz > 3 K zum Sensor	
<b>Messbereich Bewegung</b>	Bewegung ja/nein, Öffnungswinkel 90°/110° auf 360° Umfang, Reichweite 10 m	
<b>Ansprechzeit (t90)</b>	< 1 s	
<b>Sensor</b>	Infrarot Bewegungssensor MTS 10/360	
<b>Sensorschutz</b>	im Gehäuse montiert	
<b>Alarmausgang</b>	1 x potentialfreier Wechselkontakt, 48 V, 1 A	Potentialfreier Schliesskontakt max. 48 V (100 mA), Schwellwertvorgabe mittels 270° Potentiometer
<b>Haltezeit</b>	einstellbar von 5 Sek. bis 15 Min. mittels 270° Potentiometer	
<b>Spannungsversorgung</b>	24 V AC/DC (±5%)	
<b>Stromaufnahme</b>	max. 20 mA bei 24 V DC	
<b>Elektrischer Anschluss</b>	Schraub-/Steckklemmen max. 1,5 mm <sup>2</sup>	
<b>Gehäuse</b>	Sensor: Aluminium, Farbe signalweiss ähnlich RAL 9003, Elektronik: Polycarbonat PC UL 94 V0 mit Scharnierver-schlüsse, Farbe signalweiss ähnlich RAL 9003	Sensor: Aluminium, Farbe signalweiss ähnlich RAL 9003, Elektronik: Polyamid, Farbe lichtgrau
<b>Kabeldurchführung</b>	PG11-Verschraubung mit Zugentlastung	
<b>Abmessungen</b>	Gehäuse: L 89 x B 80 x H 47 mm, Leitung: 1 m PVC	Gehäuse: L 55 x B 15 x H 18 mm, Leitung: 0,5 m PVC
<b>Schutzart</b>	Gehäuse/Elektronik: IP65, Sensor: IP30	IP20
<b>Schutzklasse</b>	III	
<b>Arbeitsbereich r.F.</b>	0...98% r.F. in schadstofffreie, nicht kondensierender Luft	
<b>Betriebstemperatur</b>	0...+50°C	
<b>Lagertemperatur</b>	-20...+50°C	
<b>Montage</b>	in die Zwischendecke mittels 2 Spannfedern	
<b>Zulassungen</b>	CE, EAC, RoHS	

# Montage / Installation



# Specifications

	BFD/A	BFD2/A
<b>Measuring principle</b>	alteration of position from persons and subjects with a temperature difference of > 3 K to the sensor	
<b>Measurement range motion</b>	motion yes/no, apex angle 90°/110° on 360° range, reach 10 m	
<b>Response time (t90)</b>	< 1 s	
<b>Sensor</b>	infrared motion sensor MTS 10/360	
<b>Sensor protection</b>	mounted inside housing	
<b>Alarm output</b>	1 x potential-free change-over contact, 48 V, 1 A	potential-free normally open contact max. 48 V (100 mA), threshold can be defined by 270° potentiometer
<b>Holding time</b>	adjustable from 5 sec. up to 15 min. by 270° potentiometer	
<b>Supply voltage</b>	24 V AC/DC (±5%)	
<b>Current consumption</b>	max. 20 mA at 24 V DC	
<b>Electrical connection</b>	screw/plug terminals max. 1,5 mm <sup>2</sup>	
<b>Housing</b>	Sensor: aluminium, colour signal white like RAL 9003, Electronic: polycarbonate PC UL 94 V0 with hinge locks, colour signal white similar to RAL 9003	Sensor: aluminium, colour signal white like RAL 9003, Electronic: plastic, colour light grey
<b>Cable gland</b>	PG11 high-strength cable gland with strain relief	
<b>Dimensions</b>	Housing: L 89 x W 80 x H 47 mm, Cable: 1 m PVC	Housing: L 55 x W 15 x H 18 mm, Cable: 0,5 m PVC
<b>Protection type</b>	Housing/electronic: IP65, Sensor: IP30	IP20
<b>Protection class</b>	III	
<b>Working range r.H.</b>	0...98% r.H. in contaminant-free, non-condensing air	
<b>Working temperature</b>	0...+50°C	
<b>Storage temperature</b>	-20...+50°C	
<b>Installation</b>	in the false ceiling by 2 tension springs	
<b>Approvals</b>	CE, EAC, RoHS	

# Montage / Installation

